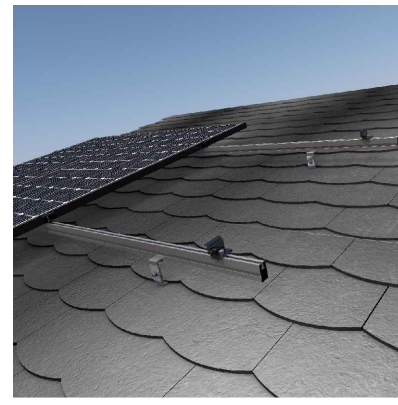




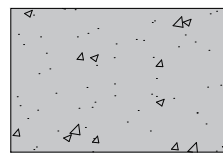
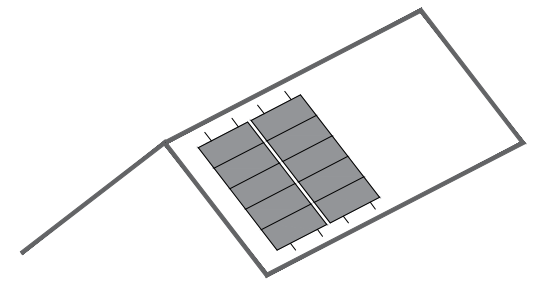
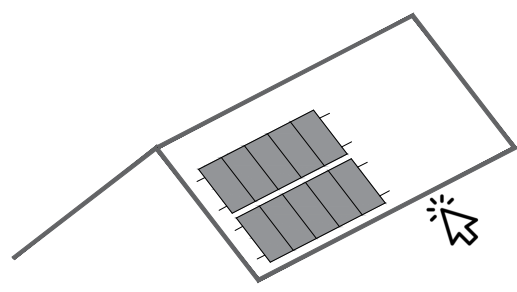
Assemblages

Sélectionner 

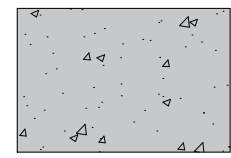


Portrait

Landscape

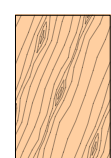
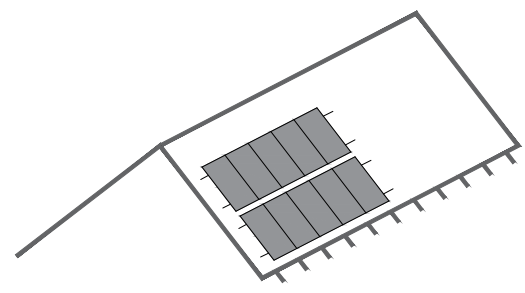


Dalle en béton



Dalle en béton

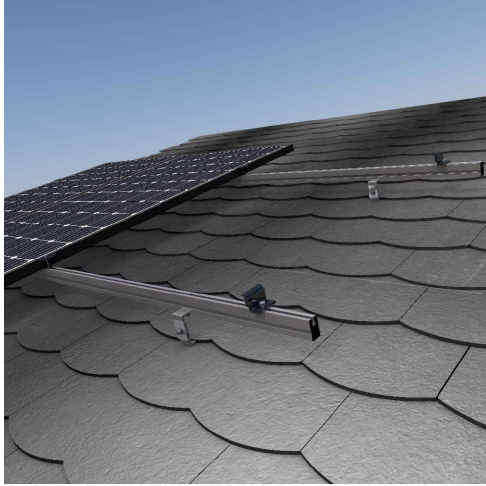
Portrait



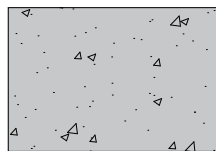
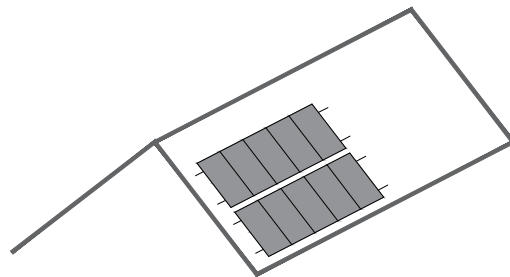
Poutre en bois

Sous réserve de modifications sans préavis. Les illustrations des produits ne sont données qu'à titre indicatif et peuvent différer du produit livré.

F23



Portrait



Dalle en béton



Retour

INDEX



1. Informations générales
2. Contenu du kit
3. Assemblage du portrait
4. Informations techniques
ancrage
5. Charges et réactions
maximales
6. Zone d'installation
7. Vidéo de l'installation
8. Certificats et garantie

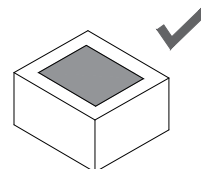
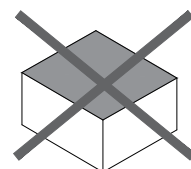
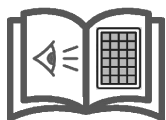
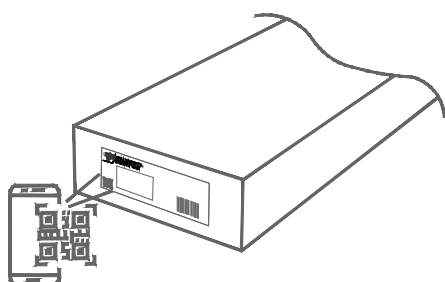


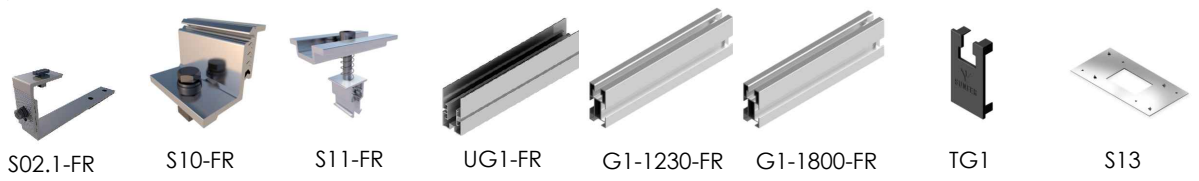
Retour



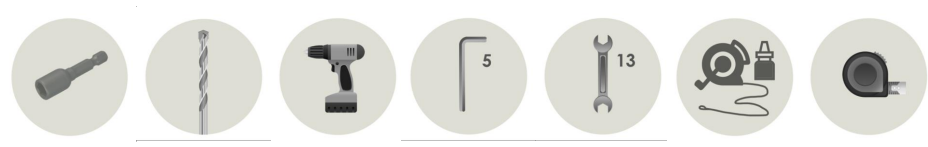
Informations générales et recommandations

- Toutes les instructions de montage et les spécifications du produit doivent être respectées.
- Vérifier l'état de la toiture et sa capacité de charge. Avant l'installation du système photovoltaïque, il incombe au maître d'œuvre de s'assurer que la sous-structure de la toiture et la statique du bâtiment peuvent supporter les charges supplémentaires qui se présenteront.
- Pour éviter les turbulences du vent, une distance de sécurité minimale spécifiée dans la réglementation doit être maintenue entre les bords du toit et les autres obstacles (par exemple, les cheminées, les événements, etc.) et les panneaux.
- Dans le cas des cheminées et autres éléments nécessitant un entretien, une distance libre de l'installation photovoltaïque doit être maintenue pour permettre aux services de lutte contre l'incendie d'y accéder facilement, dont les dimensions minimales doivent être les plus restrictives de celles indiquées dans les exigences des autorités compétentes et de 1 m.
- La surface du toit ou de la terrasse doit être propre et sèche. Les irrégularités de la toiture doivent être corrigées ou éliminées.
- La fixation doit toujours être ancrée à la structure du toit.
- Vérifier l'étanchéité de la fixation une fois qu'elle est en place.
- Répartir les modules de manière à ce qu'ils soient placés symétriquement le long du support, en laissant l'excédent aux extrémités.
- Les étriers ne doivent pas être serrés avec des machines à chocs.
- Vérifier que les points d'ancrage des modules sont compatibles avec les spécifications du fabricant.
- Le démontage des supports s'effectue dans l'ordre inverse du montage.
- Lors de la manipulation du produit, il convient de prendre des précautions extrêmes pour préserver l'emballage. Stocker dans un endroit sec et bien ventilé. Réduire autant que possible les variations de température et d'humidité. Éviter de stocker le produit à l'extérieur. Éviter la présence de sources d'eau, de fuites, d'éclaboussures ou tout autre contact avec l'eau dans la zone de stockage. Si le matériau est mouillé ou humide, il doit être séché et nettoyé immédiatement. Ne laissez pas le matériel directement sur le sol en raison de l'humidité qui peut être transmise. Utilisez la palette ou les étagères d'emballage d'origine.
- Nous nous réservons le droit d'apporter des modifications au produit à tout moment et sans préavis si nous estimons qu'elles sont nécessaires à l'amélioration de la qualité. Les illustrations dans les dessins et les catalogues peuvent être des exemples et, par conséquent, l'image montrée peut différer du produit fourni.
- Les composants en aluminium peuvent être livrés dans différentes finitions sans compromettre la solution structurelle. Finitions disponibles : brut/anodisé/lacqué.

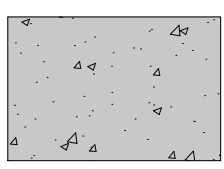




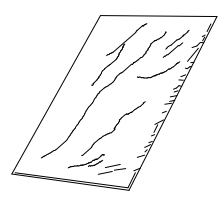
	S02.1-FR	S10-FR	S11-FR	UG1-FR	G1-1230-FR	G1-1800-FR	TG1	S13
	4	4	-	-	2	-	4	2
	4	4	2	2	4	-	4	3
	6	4	2	2	4	-	4	3
	6	4	4	2	-	4	4	4
	8	4	4	2	-	4	4	4
	8	4	6	4	2	4	4	5
	10	4	6	4	2	4	4	5
	12	4	6	4	2	4	4	5



Surfaces d'ancrage:



Dalle en béton



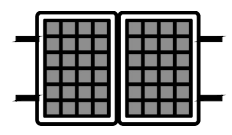
Profils en **aluminium EN AW 6005A T6**



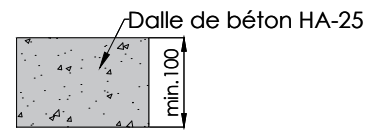
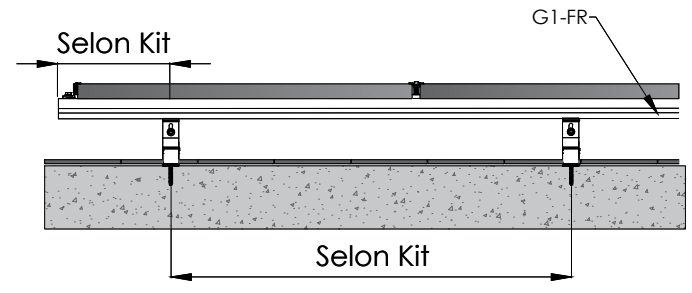
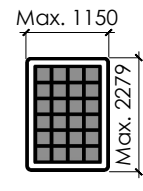
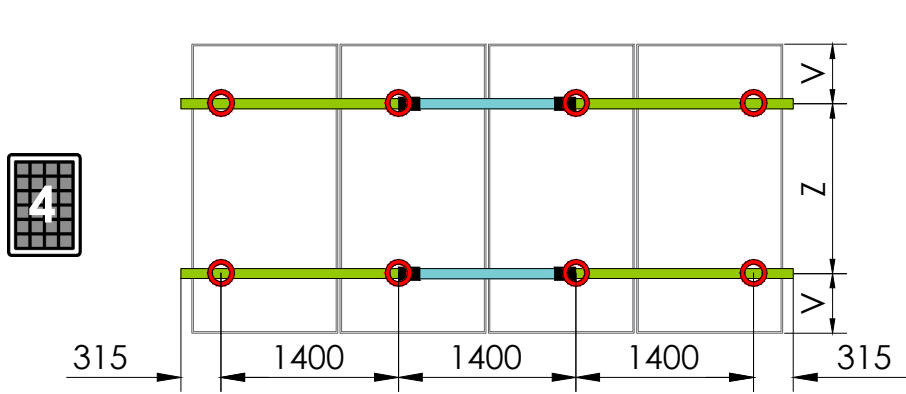
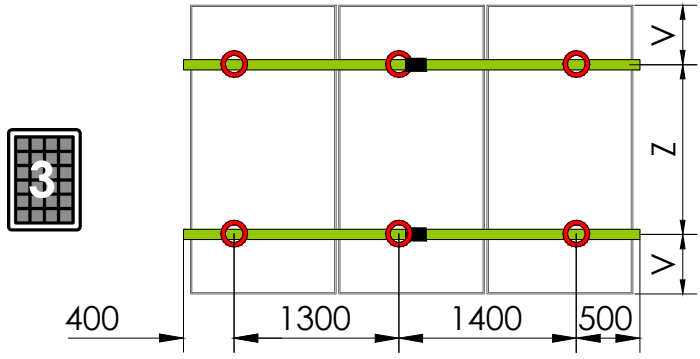
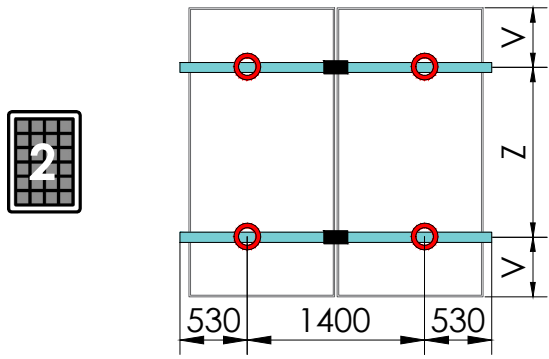
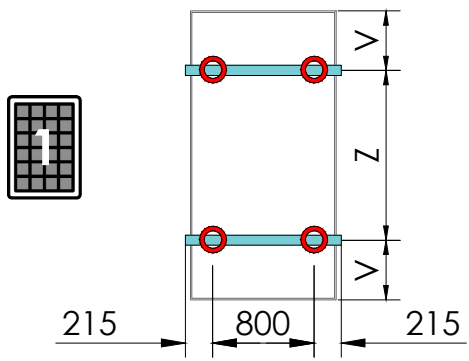
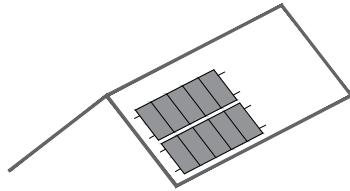
Vis en acier inoxydable **A2-70**



Max. 2279x1150 mm
Épaisseur: 28-40 mm



Sous réserve de modifications sans préavis. Les illustrations des produits ne sont données qu'à titre indicatif et peuvent différer du produit livré.



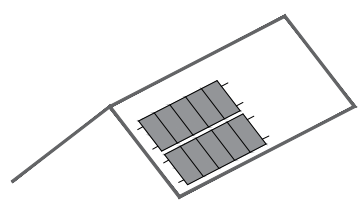
S02.1-FR	
G1-1230-FR	
G1-1800-FR	
UG1-FR	



La distance maximale entre les profils "Z" et l'aile "V" du module est indiquée dans la fiche technique du fabricant du module.

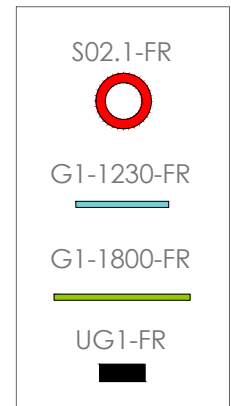
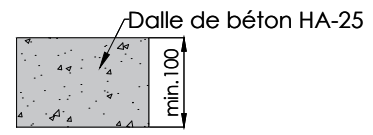
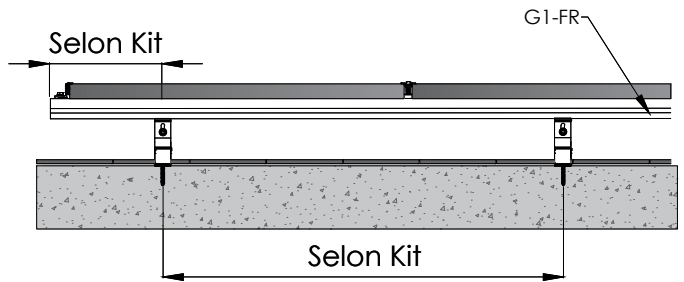
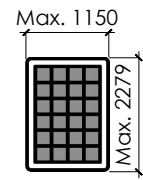
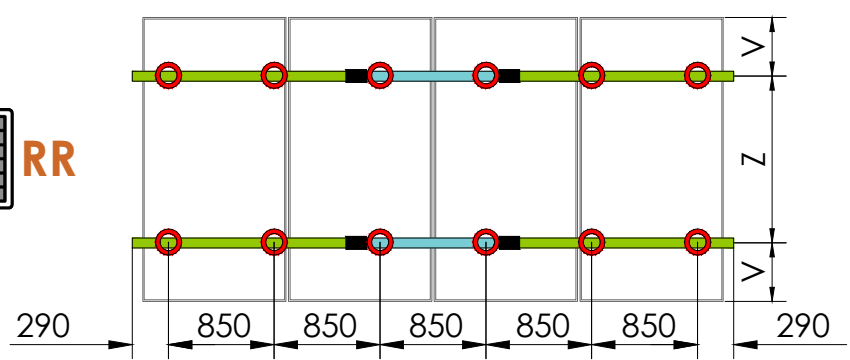
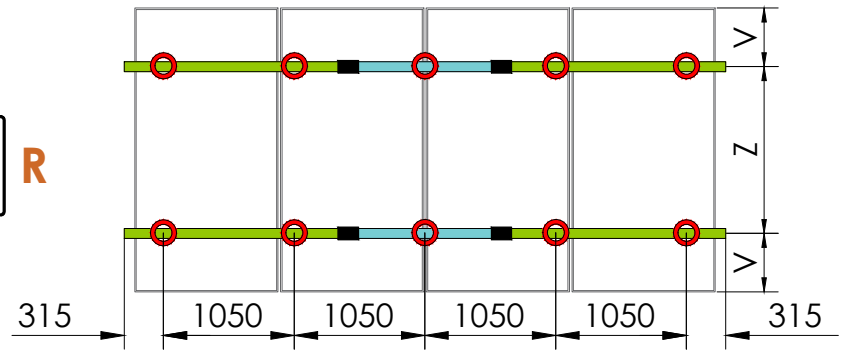
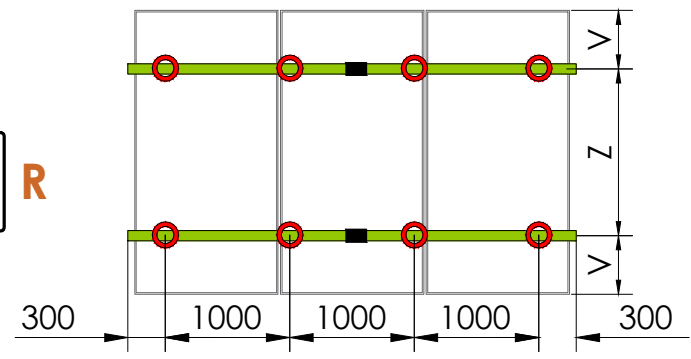
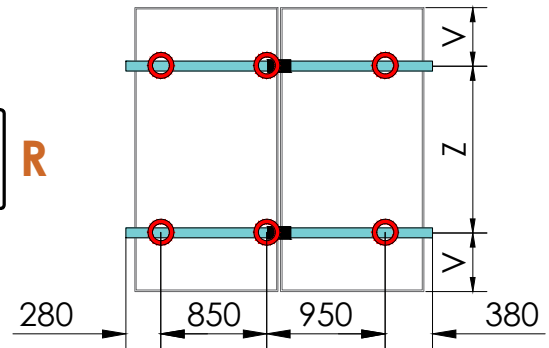
Sous réserve de modifications sans préavis. Les illustrations des produits ne sont données qu'à titre indicatif et peuvent différer du produit livré.





F23

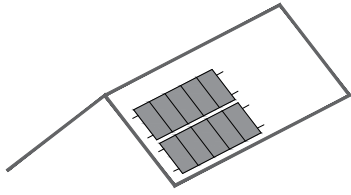
Distances d'ancrage



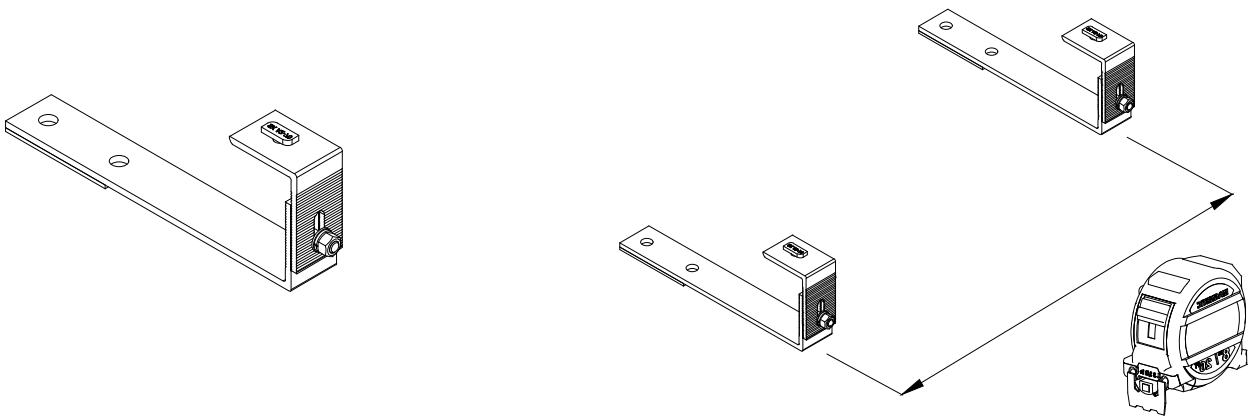
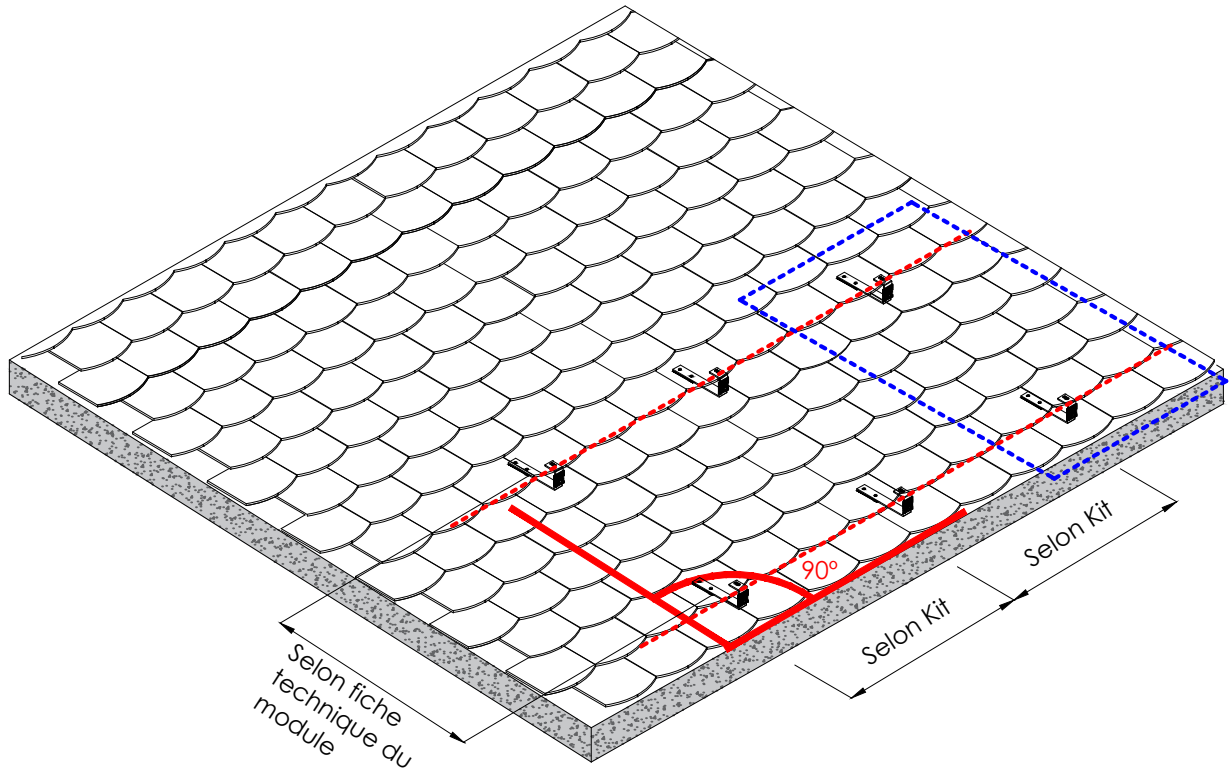
La distance maximale entre les profils "Z" et l'aile "V" du module est indiquée dans la fiche technique du fabricant du module.

Sous réserve de modifications sans préavis. Les illustrations des produits ne sont données qu'à titre indicatif et peuvent différer du produit livré.



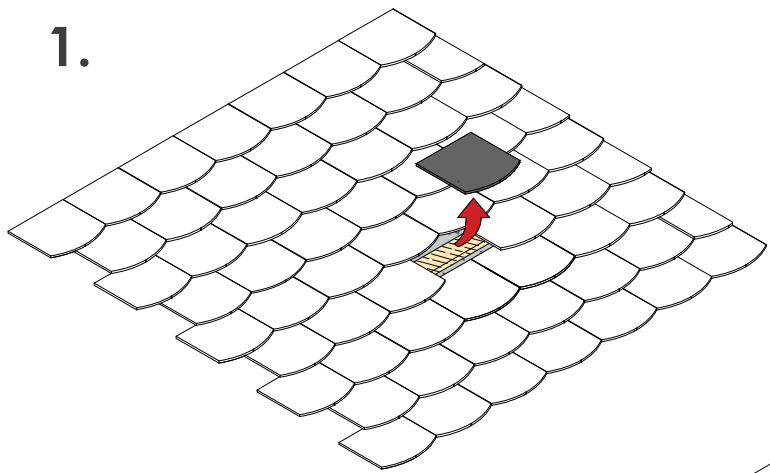


----- Panneau
----- G1-FR

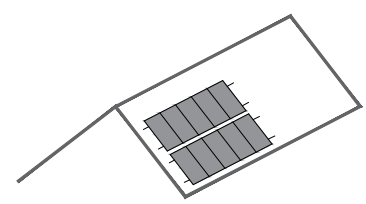


Sous réserve de modifications sans préavis. Les illustrations des produits ne sont données qu'à titre indicatif et peuvent différer du produit livré.

1.

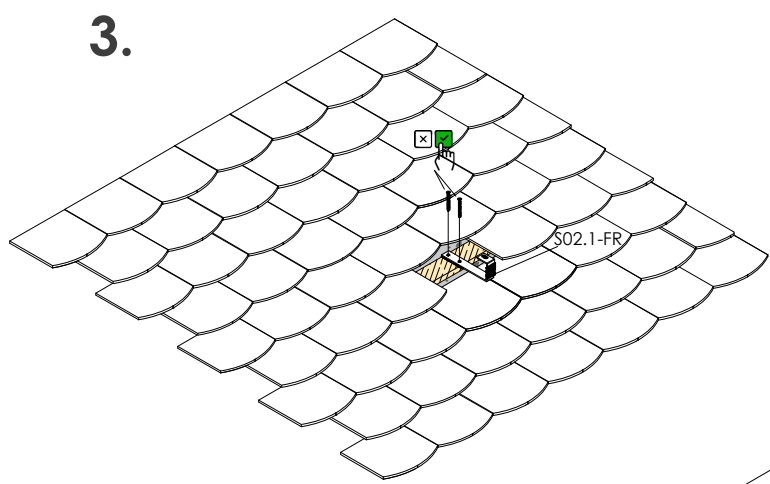


2.

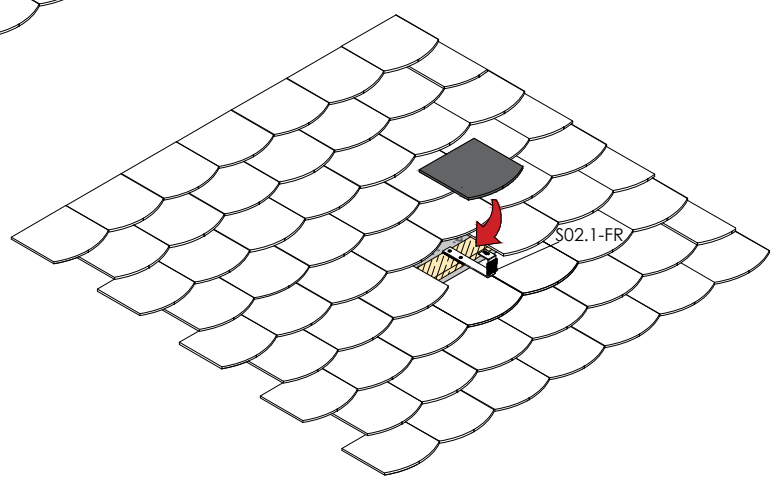


Ø voir fiche taquet

3.



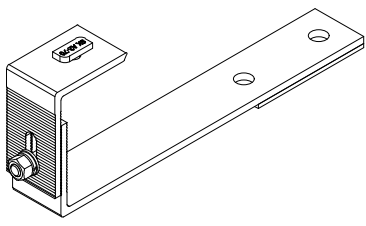
4.

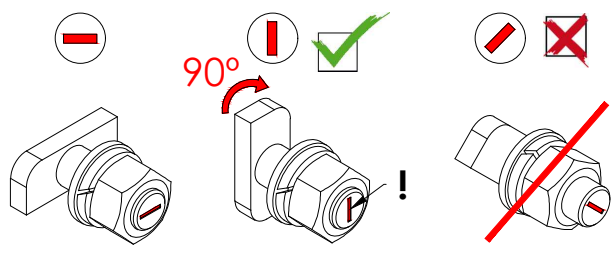


*Il doit résister aux réactions du point d'ancrage

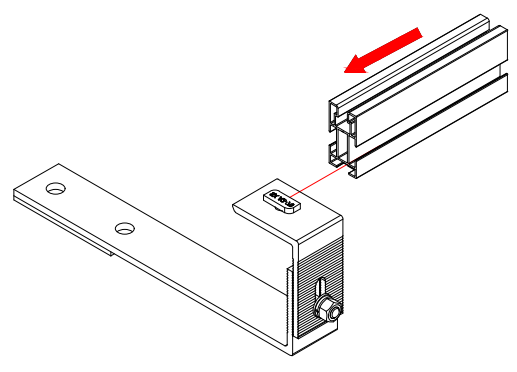
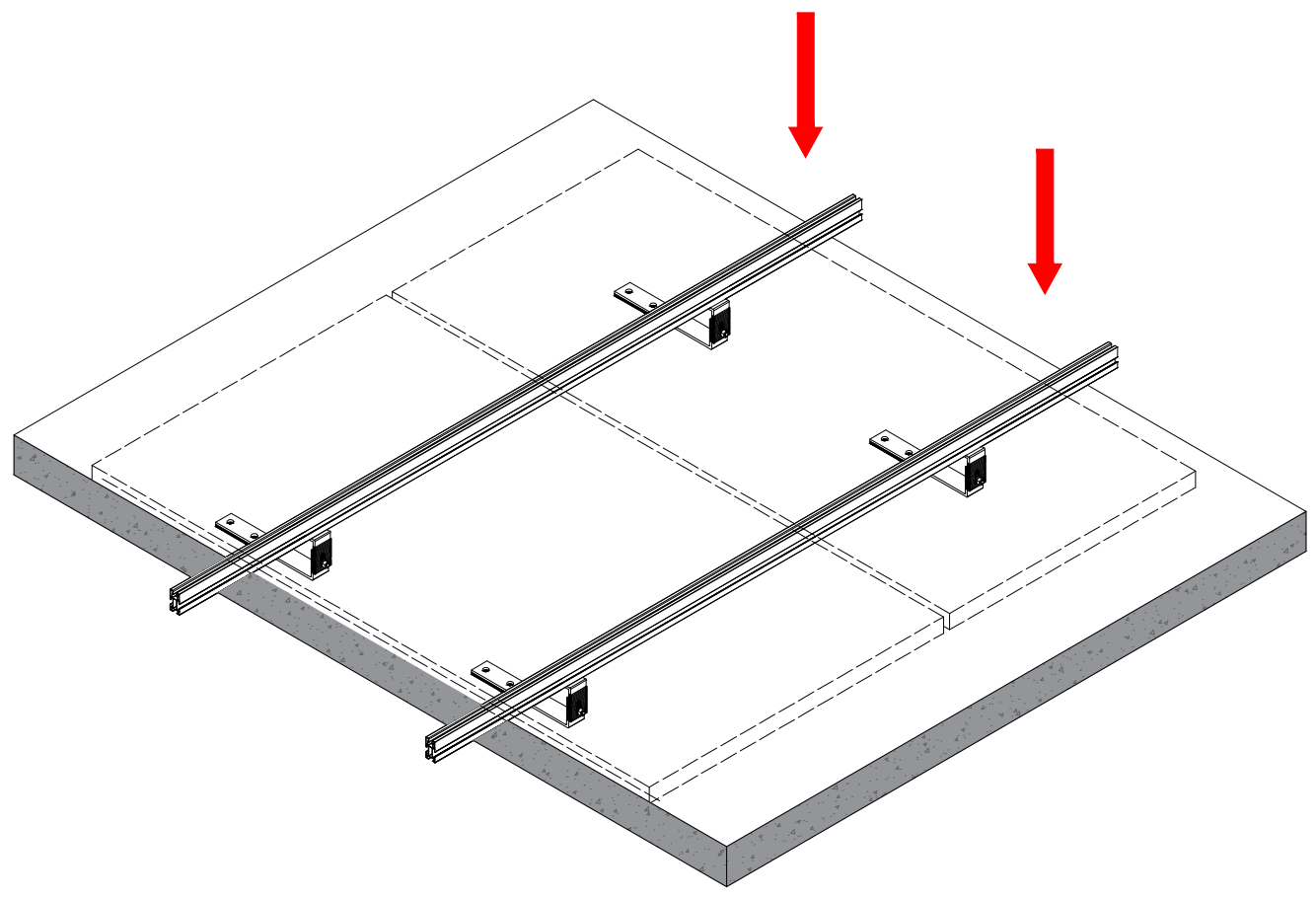
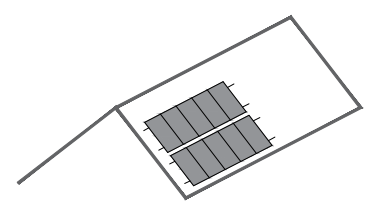


Sous réserve de modifications sans préavis. Les illustrations des produits ne sont données qu'à titre indicatif et peuvent différer du produit livré.





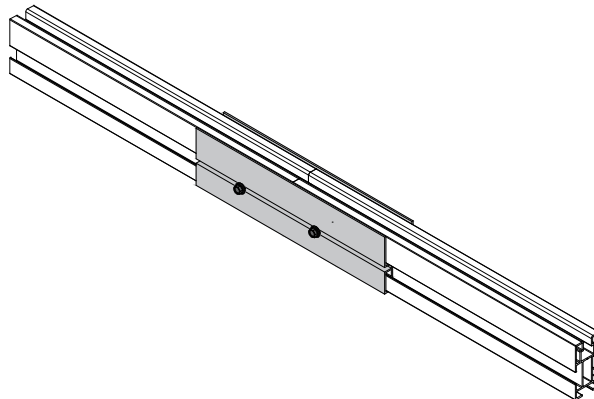
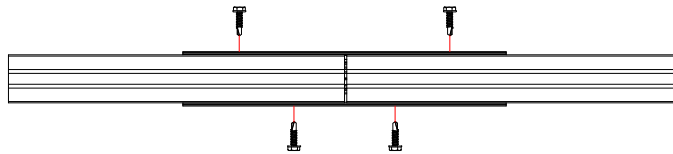
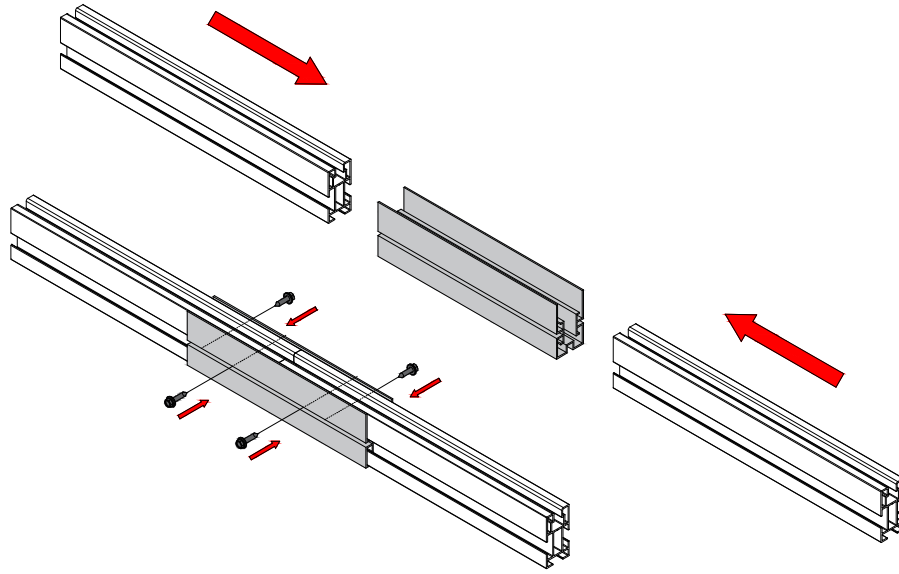
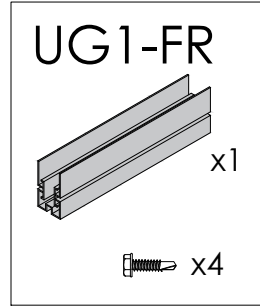
20 Nm



Sous réserve de modifications sans préavis. Les illustrations des produits ne sont données qu'à titre indicatif et peuvent différer du produit livré.



6 Nm



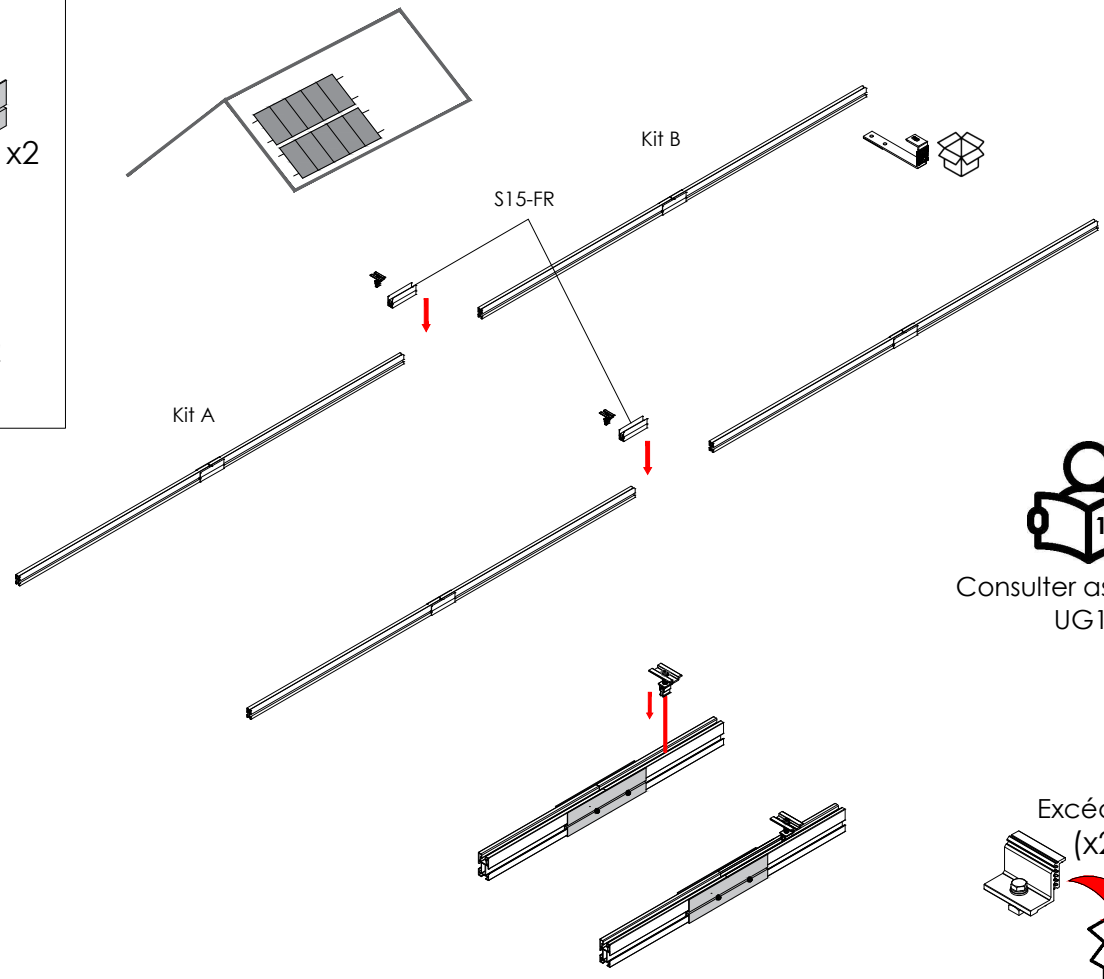
Sous réserve de modifications sans préavis. Les illustrations des produits ne sont données qu'à titre indicatif et peuvent différer du produit livré.

Kit Junction

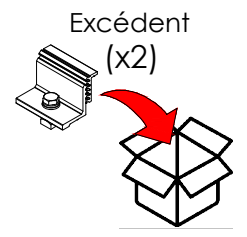
Étape facultative : pour assembler 2 kits ou plus

S15-FR
Non inclus

- x2
- x8
- x2



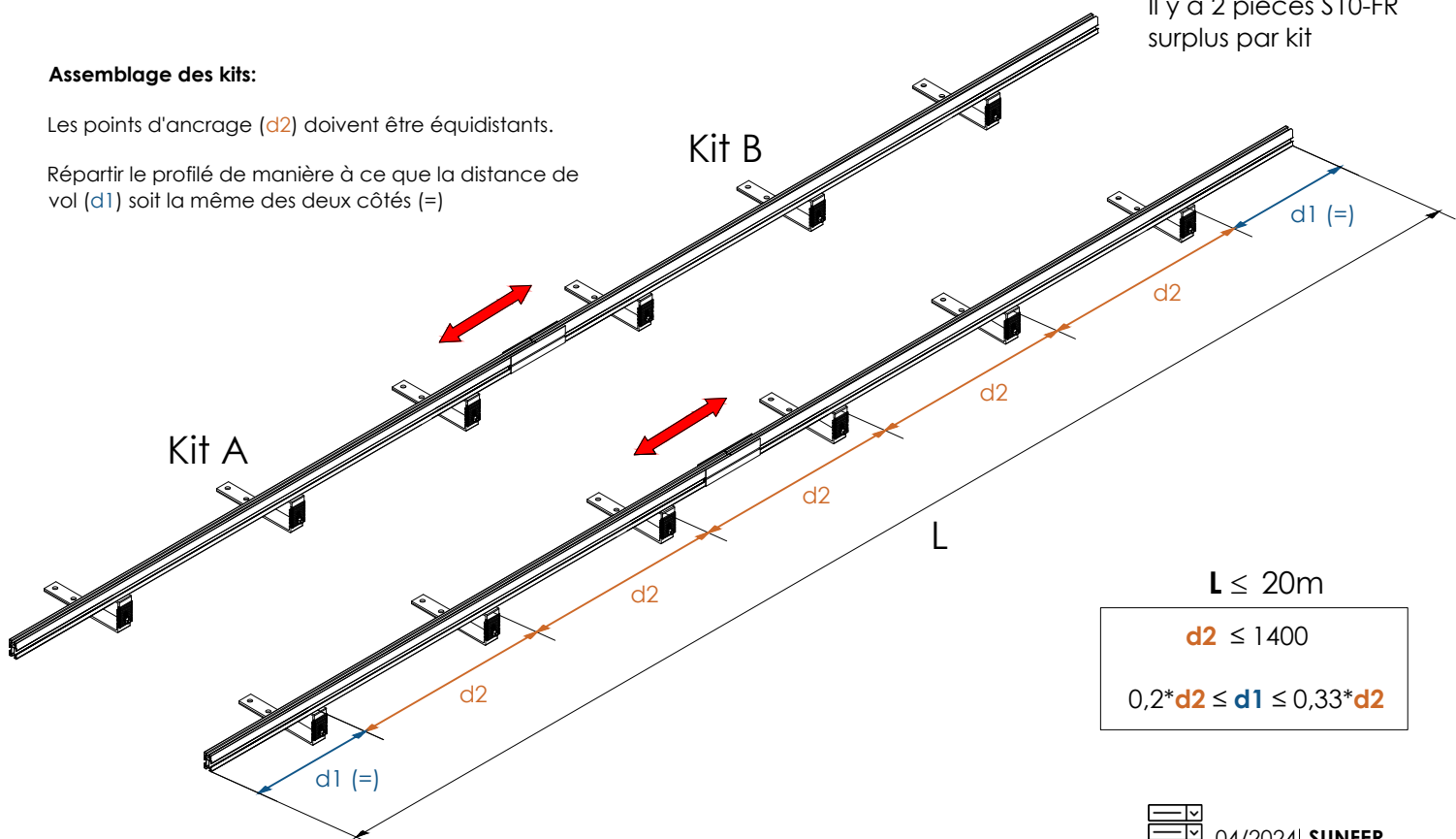
Consulter assemblée d'UG1-FR



Il y a 2 pièces S10-FR surplus par kit

Assemblage des kits:

Les points d'ancrage (d2) doivent être équidistants.
Répartir le profilé de manière à ce que la distance de vol (d1) soit la même des deux côtés (=)

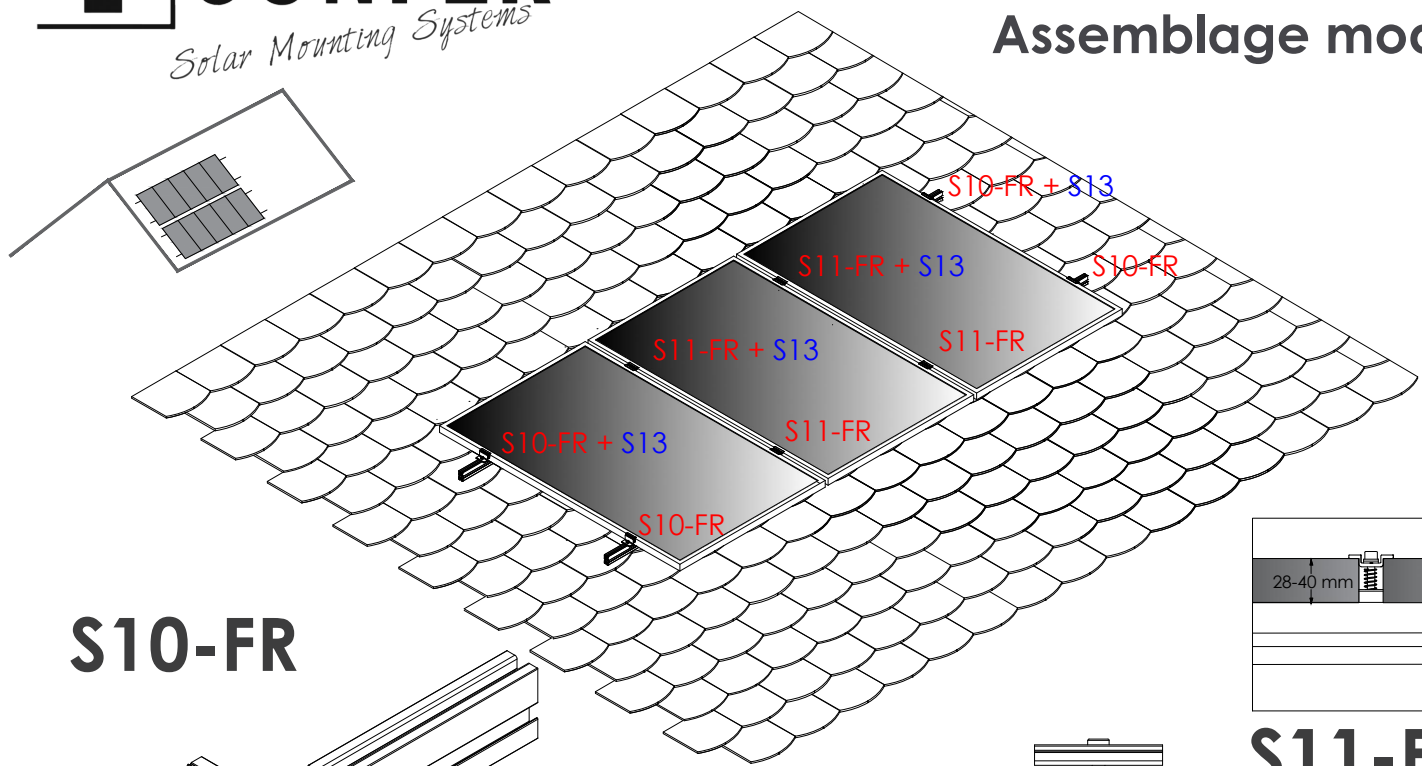


L ≤ 20m

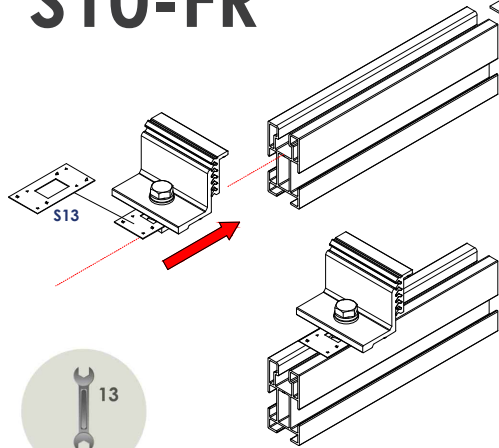
d2 ≤ 1400

0,2*d2 ≤ d1 ≤ 0,33*d2

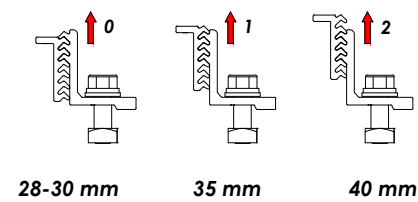
Sous réserve de modifications sans préavis. Les illustrations des produits ne sont données qu'à titre indicatif et peuvent différer du produit livré.



S10-FR



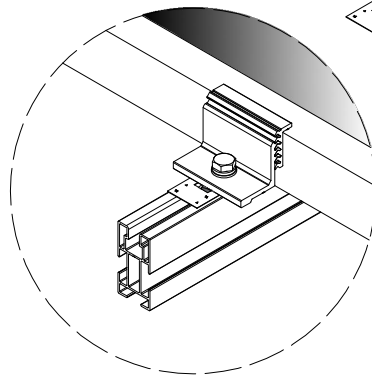
7 Nm



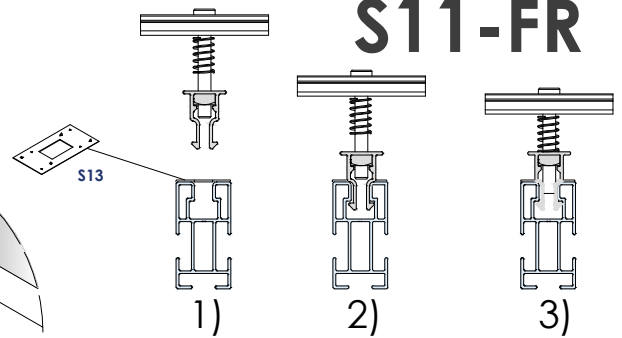
28-30 mm

35 mm

40 mm



S11-FR

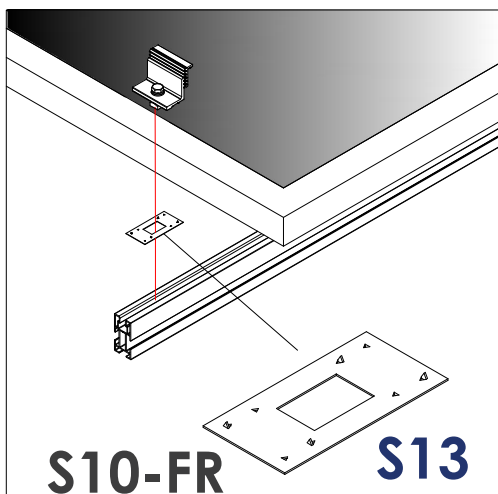
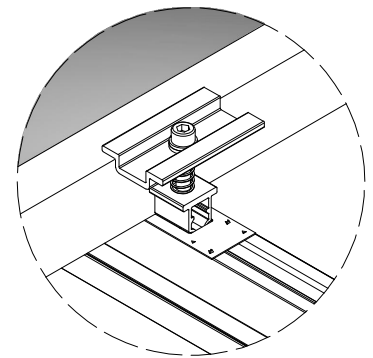


1)

2)

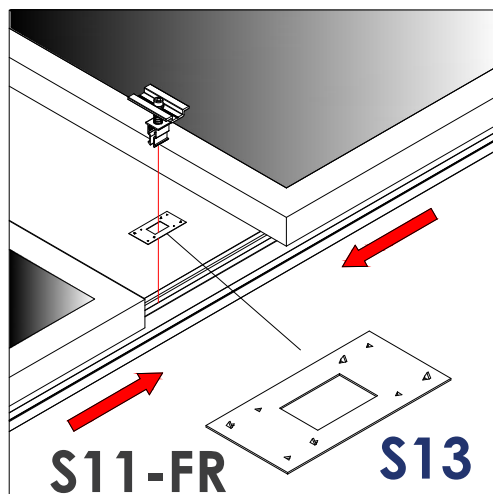
3)

7 Nm



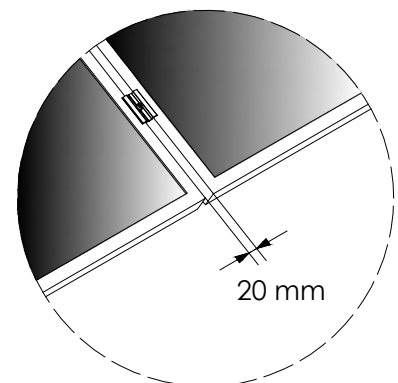
S10-FR

S13



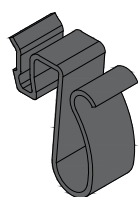
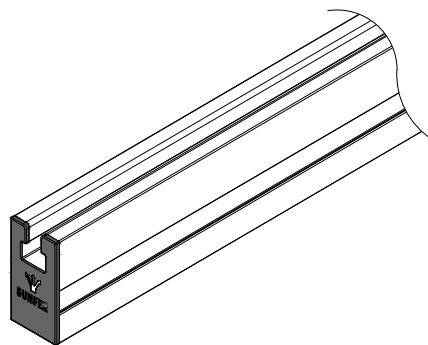
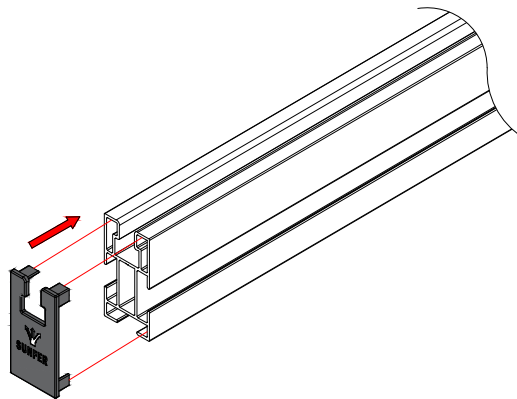
S11-FR

S13

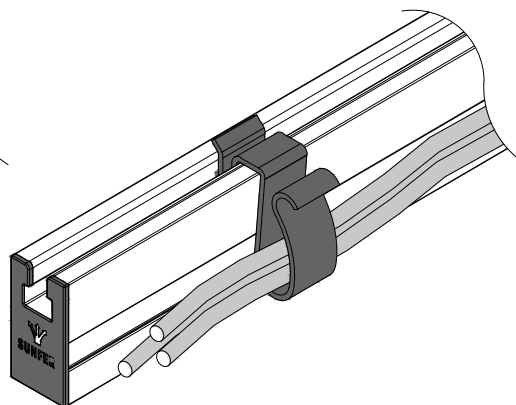
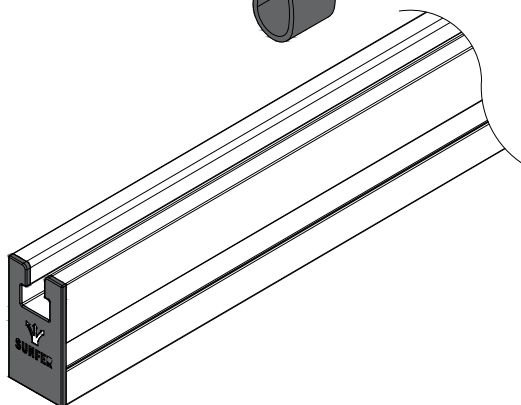


20 mm

Sous réserve de modifications sans préavis. Les illustrations des produits ne sont données qu'à titre indicatif et peuvent différer du produit livré.

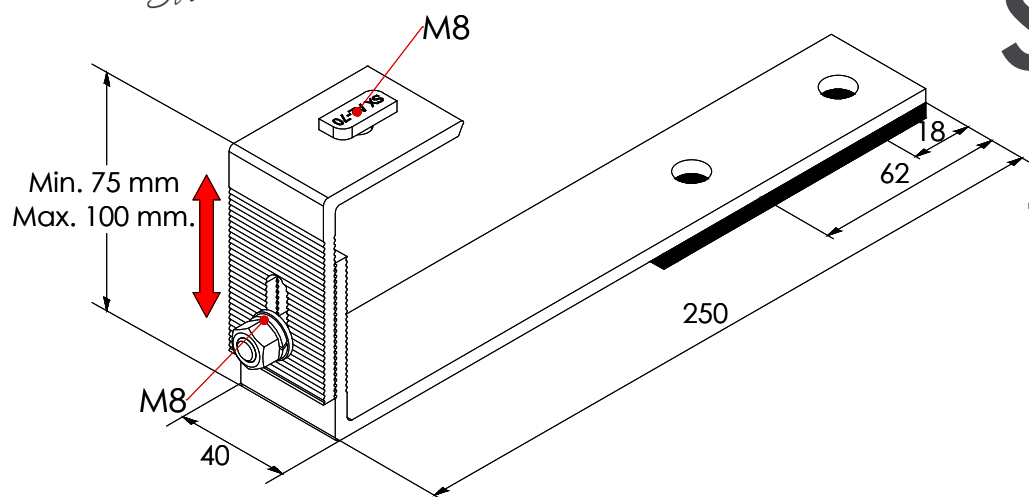


Clip pour passe-câble
En option
(non inclus)



Sous réserve de modifications sans préavis. Les illustrations des produits ne sont données qu'à titre indicatif et peuvent différer du produit livré.

Information technique ancrage



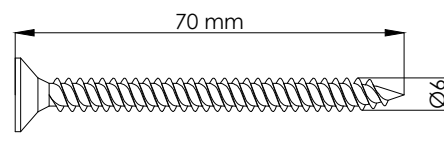
S52

Caractéristiques

- Tête fraisée.
 Acier A2 AISI 304.
 Surfaces d'application :
- Densité maximale du bois 350 kg/m³.
 Type de bois C24 ou supérieur

Caractéristiques techniques:

- Longueur de la vis 70 mm.
 Diamètre de la vis 6 mm.
 Diamètre d'avant-trou:
 Bois: 4 mm

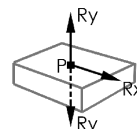
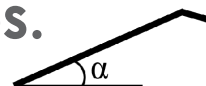


Résistance à la traction

7,1 [kN]

Description	Support surimposition
Disposition des modules	Portrait/Landscape
Format	KIT de 1 à 4 modules
Kit de jonction	S15-FR non inclus (optionnel)
Domaine d'application	Ardoise
Surface d'ancrage	Dalle en béton et poutres en bois
Type de fixation	Vissé - voir vis S52
Fixation	S02.1-FR
Profil	G1-FR
Prise de terre	S13
Taille maximale du panneau	2279x1150 mm
Épaisseur du module	de 28 à 40 mm
Matériaux	Vis : acier inoxydable A2-70 Profilé : aluminium brut ou anodisé EN AW 6005A T6 Joint d'étanchéité
Charges maximales	Selon configuration
Calcul structurel	Modèle de calcul testé par EUROCODE 9 "PROJECT DE STRUCTURES EN ALUMINIUM"

Charges et réactions maximales admissibles.



Inclinaison 5°

Inclinaison 10°

Inclinaison 15°

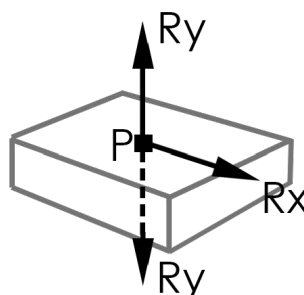
Inclinaison 20°

Inclinaison 25°

Inclinaison 30°

Inclinaison 35°

Inclinaison 40°



- P : Fixation
- Rx : Cisaillement à supporter par l'ancrage
- Ry : Charge de traction supportée par l'ancrage et compression supportée par le toit

Charges et réactions maximales admissibles						5°
Kit	Charges		(kN/fixation)	(kN/fixation)	(kN/fixation)	
	$\frac{v}{10}$ (Km/h)	(Kg/m ²)				
1	110	263	0.32	0.00	1.85	
	130	265	0.26	0.03	1.53	
	150	265	0.26	0.10	1.54	
	180	265	0.26	0.22	1.57	
	210	265	0.26	0.36	1.60	
	250	265	0.26	0.58	1.65	
2	110	122	0.31	0.00	1.85	
	130	150	0.31	0.06	1.85	
	150	147	0.30	0.20	1.85	
	180	142	0.29	0.43	1.85	
	210	136	0.28	0.71	1.86	
2R	110	165	0.25	0.00	1.85	
	130	204	0.25	0.04	1.85	
	150	201	0.25	0.12	1.85	
	180	196	0.24	0.27	1.85	
	210	189	0.23	0.44	1.85	
	250	179	0.22	0.72	1.85	
3	110	97	0.26	0.00	1.86	
	130	119	0.26	0.07	1.86	
	150	116	0.25	0.20	1.86	
	180	110	0.24	0.45	1.85	
	210	104	0.23	0.73	1.85	
3R	110	143	0.22	0.00	1.85	
	130	176	0.22	0.04	1.85	
	150	173	0.21	0.12	1.85	
	180	168	0.21	0.27	1.85	
	210	162	0.20	0.44	1.85	
	250	152	0.19	0.71	1.85	
4	110	95	0.22	0.00	1.86	
	130	116	0.22	0.06	1.85	
	150	113	0.21	0.18	1.85	
	180	108	0.21	0.39	1.86	
	210	101	0.20	0.64	1.85	
4R	110	134	0.20	0.00	1.85	
	130	166	0.20	0.04	1.85	
	150	163	0.20	0.12	1.85	
	180	157	0.19	0.26	1.85	
	210	151	0.18	0.43	1.85	
	250	141	0.17	0.69	1.85	
4RR	110	172	0.19	0.00	1.85	
	130	213	0.19	0.03	1.85	
	150	210	0.19	0.09	1.85	
	180	205	0.18	0.20	1.85	
	210	198	0.18	0.32	1.85	
	250	188	0.17	0.52	1.85	

Table 1 - Charges et réactions maximales admissibles.

Charge de neige caractéristique au niveau du sol : La charge de neige tabulée est la charge de neige caractéristique au niveau du sol, qui correspond à la charge de neige au niveau du sol avec une probabilité annuelle de dépassement de 0,02, hors actions de neige exceptionnelles, selon 1.6.1 EN1991-1-3.

La valeur caractéristique de la charge de neige sur la toiture est obtenue conformément au chapitre 5, section 5.2, point 3a), de la norme EN 1991-1-3.

Le coefficient thermique est considéré comme égal à 1. Le coefficient de forme de la charge de neige est obtenu à partir du chapitre 5, section 5.3.2, point 2), tableau 5.2 (μ1) de la norme EN 1991-1-3. Pour l'examen du coefficient d'exposition, la "Topographie Normale" est définie pour des vitesses de vent inférieures à 125 km/h et la "Topographie Exposée au Vent" pour des vitesses de vent plus élevées et la valeur du coefficient d'exposition est obtenue selon le Chapitre 5 Section 5.2 Tableau 5.1 de l'EN 1991-1-3.

Les valeurs indiquées dans le tableau sont admissibles pour les toitures simples et à pignon sans obstacle au glissement de la neige sur la toiture. Si le toit présente un obstacle au glissement de la neige, le logiciel SUNFER KEY doit être consulté:

<https://sunferkey.sunferenergy.com/>



Sous réserve de modifications sans préavis. Les illustrations des produits ne sont données qu'à titre indicatif et peuvent différer du produit livré.



Charges et réactions maximales admissibles						10°
Kit	Charges					
	(Km/h)	(kg/m2)				
1	110	265	0.63	0.00	1.82	
	130	265	0.51	0.03	1.49	
	150	265	0.51	0.10	1.51	
	180	265	0.51	0.22	1.54	
	210	265	0.51	0.36	1.57	
2	110	125	0.63	0.00	1.85	
	130	154	0.62	0.07	1.85	
	150	151	0.61	0.20	1.85	
	180	145	0.59	0.44	1.85	
	210	139	0.57	0.72	1.85	
2 R	110	169	0.51	0.00	1.85	
	130	209	0.51	0.04	1.85	
	150	206	0.50	0.13	1.85	
	180	200	0.49	0.27	1.85	
	210	194	0.47	0.45	1.85	
3	110	99	0.52	0.00	1.85	
	130	122	0.52	0.07	1.86	
	150	118	0.50	0.21	1.85	
	180	113	0.48	0.45	1.85	
	210	107	0.46	0.74	1.86	
3 R	110	146	0.44	0.00	1.85	
	130	180	0.44	0.04	1.85	
	150	177	0.43	0.12	1.85	
	180	172	0.42	0.27	1.85	
	210	165	0.40	0.44	1.85	
4	110	97	0.45	0.00	1.85	
	130	119	0.44	0.06	1.85	
	150	116	0.43	0.18	1.85	
	180	110	0.41	0.39	1.85	
	210	104	0.39	0.65	1.85	
4 R	110	138	0.41	0.00	1.85	
	130	170	0.40	0.04	1.85	
	150	167	0.40	0.12	1.85	
	180	161	0.38	0.26	1.85	
	210	155	0.37	0.43	1.85	
4 RR	110	177	0.39	0.00	1.85	
	130	218	0.38	0.03	1.85	
	150	215	0.38	0.09	1.85	
	180	210	0.37	0.20	1.85	
	210	203	0.36	0.32	1.85	
	250	193	0.34	0.52	1.85	

Table 2 - Charges et réactions maximales admissibles.

Charge de neige caractéristique au niveau du sol : La charge de neige tabulée est la charge de neige caractéristique au niveau du sol, qui correspond à la charge de neige au niveau du sol avec une probabilité annuelle de dépassement de 0,02, hors actions de neige exceptionnelles, selon 1.6.1 EN1991-1-3.

La valeur caractéristique de la charge de neige sur la toiture est obtenue conformément au chapitre 5, section 5.2, point 3a), de la norme EN 1991-1-3.

Le coefficient thermique est considéré comme égal à 1. Le coefficient de forme de la charge de neige est obtenu à partir du chapitre 5, section 5.3.2, point 2), tableau 5.2 (μ1) de la norme EN 1991-1-3. Pour l'examen du coefficient d'exposition, la "Topographie Normale" est définie pour des vitesses de vent inférieures à 125 km/h et la "Topographie Exposée au Vent" pour des vitesses de vent plus élevées et la valeur du coefficient d'exposition est obtenue selon le Chapitre 5 Section 5.2 Tableau 5.1 de l'EN 1991-1-3.

Les valeurs indiquées dans le tableau sont admissibles pour les toitures simples et à pignon sans obstacle au glissement de la neige sur la toiture. Si le toit présente un obstacle au glissement de la neige, le logiciel SUNFER KEY doit être consulté:

<https://sunferkey.sunferenergy.com/>



Sous réserve de modifications sans préavis. Les illustrations des produits ne sont données qu'à titre indicatif et peuvent différer du produit livré.



Charges et réactions maximales admissibles					15°
	Charges				
	 (Km/h)	 (Kg/m2)			
 	110	242	0.85	0.02	1.64
	130	265	0.75	0.09	1.47
	150	265	0.75	0.18	1.50
	180	265	0.75	0.33	1.55
	210	265	0.75	0.51	1.61
 	110	114	0.85	0.04	1.70
	130	143	0.85	0.19	1.75
	150	143	0.85	0.36	1.80
 	180	138	0.82	0.67	1.85
	110	172	0.76	0.03	1.85
	130	211	0.75	0.12	1.85
	150	205	0.73	0.22	1.85
 	180	195	0.70	0.41	1.85
	210	184	0.66	0.64	1.85
	110	99	0.77	0.04	1.85
	130	120	0.75	0.19	1.86
 	150	114	0.71	0.37	1.85
	180	104	0.66	0.68	1.85
	110	148	0.66	0.03	1.85
	130	181	0.64	0.12	1.85
 	150	175	0.63	0.22	1.85
	180	166	0.60	0.41	1.85
	210	154	0.56	0.63	1.85
	110	97	0.66	0.04	1.85
 	130	117	0.64	0.17	1.85
	150	111	0.61	0.33	1.85
	180	102	0.57	0.60	1.86
	110	139	0.60	0.03	1.85
 	130	170	0.59	0.11	1.85
	150	164	0.57	0.22	1.85
	180	154	0.54	0.40	1.85
	210	143	0.51	0.61	1.85
	110	180	0.58	0.02	1.85
 	130	220	0.57	0.09	1.85
	150	215	0.56	0.16	1.85
	180	205	0.53	0.30	1.85
	210	193	0.50	0.46	1.85
 	250	175	0.46	0.72	1.85

Table 3 - Charges et réactions maximales admissibles.

Charge de neige caractéristique au niveau du sol : La charge de neige tabulée est la charge de neige caractéristique au niveau du sol, qui correspond à la charge de neige au niveau du sol avec une probabilité annuelle de dépassement de 0,02, hors actions de neige exceptionnelles, selon 1.6.1 EN1991-1-3.

La valeur caractéristique de la charge de neige sur la toiture est obtenue conformément au chapitre 5, section 5.2, point 3a), de la norme EN 1991-1-3.

Le coefficient thermique est considéré comme égal à 1. Le coefficient de forme de la charge de neige est obtenu à partir du chapitre 5, section 5.3.2, point 2), tableau 5.2 (μ1) de la norme EN 1991-1-3. Pour l'examen du coefficient d'exposition, la "Topographie Normale" est définie pour des vitesses de vent inférieures à 125 km/h et la "Topographie Exposée au Vent" pour des vitesses de vent plus élevées et la valeur du coefficient d'exposition est obtenue selon le Chapitre 5 Section 5.2 Tableau 5.1 de l'EN 1991-1-3.

Les valeurs indiquées dans le tableau sont admissibles pour les toitures simples et à pignon sans obstacle au glissement de la neige sur la toiture. Si le toit présente un obstacle au glissement de la neige, le logiciel SUNFER KEY doit être consulté:

<https://sunferkey.sunferenergy.com/>



Charges et réactions calculées pour les écartements des kits indiqués dans le table.
Pour d'autres répartitions, veuillez consulter SUNFER.



Charges et réactions maximales admissibles						20°
Kit	Charges		(kN/fixation)	(kN/fixation)	(kN/fixation)	
	(Km/h)	(Kg/m2)				
1		110	185	0.85	0.03	1.22
		130	231	0.85	0.10	1.24
		150	231	0.85	0.19	1.27
		180	231	0.85	0.34	1.32
		210	231	0.85	0.52	1.38
2		110	85	0.85	0.05	1.28
		130	107	0.85	0.20	1.33
		150	107	0.85	0.37	1.39
2R		110	146	0.85	0.03	1.53
		130	183	0.85	0.12	1.56
		150	183	0.85	0.23	1.61
		180	183	0.85	0.42	1.68
3		110	83	0.85	0.05	1.53
		130	103	0.85	0.20	1.58
		150	103	0.85	0.38	1.65
		180	103	0.85	0.69	1.76
3R		110	148	0.85	0.03	1.76
		130	185	0.85	0.12	1.79
		150	185	0.85	0.23	1.84
		180	175	0.81	0.41	1.85
4		110	96	0.85	0.05	1.75
		130	121	0.85	0.18	1.82
		150	118	0.83	0.33	1.85
		180	108	0.77	0.61	1.85
4R		110	148	0.82	0.03	1.85
		130	180	0.80	0.12	1.85
		150	174	0.78	0.22	1.85
		180	164	0.74	0.40	1.85
4RR		110	190	0.79	0.02	1.85
		130	233	0.77	0.09	1.85
		150	227	0.75	0.17	1.85
		180	217	0.72	0.31	1.85
		210	205	0.68	0.47	1.85
		250	185	0.62	0.72	1.85

Table 4 - Charges et réactions maximales admissibles.



Charge de neige caractéristique au niveau du sol : La charge de neige tabulée est la charge de neige caractéristique au niveau du sol, qui correspond à la charge de neige au niveau du sol avec une probabilité annuelle de dépassement de 0,02, hors actions de neige exceptionnelles, **selon 1.6.1 EN1991-1-3.**

La valeur caractéristique de la charge de neige sur la toiture est obtenue conformément **au chapitre 5, section 5.2, point 3a), de la norme EN 1991-1-3.**

Le coefficient thermique est considéré comme égal à 1. Le coefficient de forme de la charge de neige est obtenu **à partir du chapitre 5, section 5.3.2, point 2), tableau 5.2 (μ1) de la norme EN 1991-1-3.** Pour l'examen du coefficient d'exposition, la "Topographie Normale" est définie pour des vitesses de vent inférieures à 125 km/h et la "Topographie Exposée au Vent" pour des vitesses de vent plus élevées et la valeur du coefficient d'exposition est obtenue selon **le Chapitre 5 Section 5.2 Tableau 5.1 de l'EN 1991-1-3.**

Les valeurs indiquées dans le tableau sont admissibles pour les toitures simples et à pignon sans obstacle au glissement de la neige sur la toiture. Si le toit présente un obstacle au glissement de la neige, le logiciel SUNFER KEY doit être consulté:

<https://sunferkey.sunferenergy.com/>

Charges et réactions calculées pour les écartements des kits indiqués dans la table.
Pour d'autres répartitions, veuillez consulter SUNFER.



Sous réserve de modifications sans préavis. Les illustrations des produits ne sont données qu'à titre indicatif et peuvent différer du produit livré.

Charges et réactions maximales admissibles					25°
Kit	Charges				
	 (Km/h)	 (Kg/m2)			
 1	110	152	0.85	0.03	0.97
	130	191	0.85	0.11	0.99
	150	191	0.85	0.19	1.02
	180	191	0.85	0.34	1.07
	210	191	0.85	0.52	1.12
 2	110	69	0.85	0.06	1.03
	130	86	0.85	0.21	1.08
	150	86	0.85	0.38	1.13
 2 R	180	86	0.85	0.69	1.23
	110	120	0.85	0.04	1.21
	130	150	0.85	0.13	1.25
	150	150	0.85	0.24	1.29
 3	180	150	0.85	0.43	1.36
	210	150	0.85	0.65	1.45
	110	66	0.85	0.06	1.22
	130	83	0.85	0.22	1.28
 3 R	150	83	0.85	0.39	1.35
	180	83	0.85	0.70	1.46
	110	121	0.85	0.04	1.39
 4	130	152	0.85	0.13	1.44
	150	152	0.85	0.23	1.48
	180	152	0.85	0.42	1.57
	210	152	0.85	0.64	1.67
 4 R	110	78	0.85	0.06	1.40
	130	98	0.85	0.19	1.46
	150	98	0.85	0.34	1.53
	180	98	0.85	0.62	1.65
 4 RR	110	125	0.85	0.04	1.51
	130	157	0.85	0.13	1.55
	150	157	0.85	0.23	1.60
	180	157	0.85	0.41	1.69
 4 RR	210	157	0.85	0.62	1.80
	110	170	0.85	0.03	1.57
	130	213	0.85	0.10	1.60
	150	213	0.85	0.17	1.64
	180	213	0.85	0.31	1.72
 4 RR	210	213	0.85	0.47	1.80
	250	200	0.80	0.73	1.85

Table 5 - Charges et réactions maximales admissibles.



Charge de neige caractéristique au niveau du sol : La charge de neige tabulée est la charge de neige caractéristique au niveau du sol, qui correspond à la charge de neige au niveau du sol avec une probabilité annuelle de dépassement de 0,02, hors actions de neige exceptionnelles, selon 1.6.1 EN1991-1-3.

La valeur caractéristique de la charge de neige sur la toiture est obtenue conformément au chapitre 5, section 5.2, point 3a), de la norme EN 1991-1-3.

Le coefficient thermique est considéré comme égal à 1. Le coefficient de forme de la charge de neige est obtenu à partir du chapitre 5, section 5.3.2, point 2), tableau 5.2 (μ1) de la norme EN 1991-1-3. Pour l'examen du coefficient d'exposition, la "Topographie Normale" est définie pour des vitesses de vent inférieures à 125 km/h et la "Topographie Exposée au Vent" pour des vitesses de vent plus élevées et la valeur du coefficient d'exposition est obtenue selon le Chapitre 5 Section 5.2 Tableau 5.1 de l'EN 1991-1-3.

Les valeurs indiquées dans le tableau sont admissibles pour les toitures simples et à pignon sans obstacle au glissement de la neige sur la toiture. Si le toit présente un obstacle au glissement de la neige, le logiciel SUNFER KEY doit être consulté:

<https://sunferkey.sunferenergy.com/>



Charges et réactions maximales admissibles					30°	
Kit	Charges		(kN/fixation)	(kN/fixation)	(kN/fixation)	
	(Km/h)	(Kg/m2)				
1		110	132	0.85	0.00	0.83
		130	166	0.85	0.00	0.87
		150	166	0.85	0.04	0.91
		180	166	0.85	0.13	0.98
		210	166	0.85	0.23	1.07
		250	166	0.85	0.39	1.22
2		110	58	0.85	0.00	0.92
		130	73	0.85	0.00	1.00
		150	73	0.85	0.09	1.08
		180	73	0.85	0.26	1.27
		210	73	0.85	0.46	1.57
		250	73	0.85	0.77	2.00
2R		110	103	0.85	0.00	1.05
		130	129	0.85	0.00	1.10
		150	129	0.85	0.06	1.17
		180	129	0.85	0.16	1.28
		210	129	0.85	0.28	1.42
		250	129	0.85	0.48	1.74
3		110	56	0.85	0.00	1.10
		130	71	0.85	0.00	1.19
		150	71	0.85	0.09	1.30
		180	71	0.85	0.26	1.54
		210	59	0.74	0.47	1.85
		250	59	0.74	0.81	2.35
3R		110	105	0.85	0.00	1.21
		130	131	0.85	0.00	1.27
		150	131	0.85	0.05	1.34
		180	131	0.85	0.16	1.48
		210	131	0.85	0.28	1.63
		250	92	0.63	0.47	1.85
4		110	67	0.85	0.00	1.25
		130	83	0.85	0.00	1.33
		150	83	0.85	0.08	1.44
		180	83	0.85	0.23	1.63
		210	52	0.59	0.41	1.85
		250	52	0.59	0.74	2.25
4R		110	108	0.85	0.00	1.30
		130	135	0.85	0.00	1.37
		150	135	0.85	0.05	1.45
		180	135	0.85	0.15	1.59
		210	135	0.85	0.27	1.75
		250	64	0.46	0.46	1.85
4RR		110	148	0.85	0.00	1.33
		130	185	0.85	0.00	1.39
		150	185	0.85	0.04	1.45
		180	185	0.85	0.12	1.56
		210	185	0.85	0.21	1.70
		250	175	0.81	0.35	1.85

Table 6 - Charges et réactions maximales admissibles.

Charge de neige caractéristique au niveau du sol : La charge de neige tabulée est la charge de neige caractéristique au niveau du sol, qui correspond à la charge de neige au niveau du sol avec une probabilité annuelle de dépassement de 0,02, hors actions de neige exceptionnelles, selon 1.6.1 EN1991-1-3.

La valeur caractéristique de la charge de neige sur la toiture est obtenue conformément au chapitre 5, section 5.2, point 3a), de la norme EN 1991-1-3.

Le coefficient thermique est considéré comme égal à 1. Le coefficient de forme de la charge de neige est obtenu à partir du chapitre 5, section 5.3.2, point 2), tableau 5.2 (μ1) de la norme EN 1991-1-3. Pour l'examen du coefficient d'exposition, la "Topographie Normale" est définie pour des vitesses de vent inférieures à 125 km/h et la "Topographie Exposée au Vent" pour des vitesses de vent plus élevées et la valeur du coefficient d'exposition est obtenue selon le Chapitre 5 Section 5.2 Tableau 5.1 de l'EN 1991-1-3.

Les valeurs indiquées dans le tableau sont admissibles pour les toitures simples et à pignon sans obstacle au glissement de la neige sur la toiture. Si le toit présente un obstacle au glissement de la neige, le logiciel SUNFER KEY doit être consulté:

<https://sunferkey.sunferenergy.com/>



Sous réserve de modifications sans préavis. Les illustrations des produits ne sont données qu'à titre indicatif et peuvent différer du produit livré.



Charges et réactions maximales admissibles					35°	
Kit	Charges		(kN/fixation)	(kN/fixation)	(kN/fixation)	
	(Km/h)	(Kg/m2)				
	110	144	0.85	0.00	0.70	
	130	180	0.85	0.00	0.73	
	150	180	0.85	0.05	0.78	
	180	180	0.85	0.14	0.85	
	210	180	0.85	0.24	0.94	
	250	180	0.85	0.39	1.14	
	110	62	0.85	0.00	0.79	
	130	78	0.85	0.01	0.87	
	150	78	0.85	0.10	0.95	
	180	78	0.85	0.27	1.21	
	210	78	0.85	0.47	1.51	
	250	78	0.85	0.77	1.94	
	110	112	0.85	0.00	0.89	
	130	140	0.85	0.01	0.95	
	150	140	0.85	0.07	1.01	
	180	140	0.85	0.17	1.13	
	210	140	0.85	0.29	1.29	
	250	140	0.85	0.49	1.65	
	110	60	0.85	0.00	0.95	
	130	75	0.85	0.01	1.04	
	150	75	0.85	0.11	1.15	
	180	75	0.85	0.28	1.46	
	210	75	0.85	0.49	1.82	
	250	75	0.85	0.82	2.34	
	110	113	0.85	0.00	1.02	
	130	142	0.85	0.01	1.09	
	150	142	0.85	0.06	1.16	
	180	142	0.85	0.17	1.29	
	210	142	0.85	0.29	1.48	
	250	126	0.77	0.48	1.85	
	110	71	0.85	0.00	1.07	
	130	89	0.85	0.01	1.16	
	150	89	0.85	0.09	1.26	
	180	89	0.85	0.25	1.54	
	210	72	0.72	0.43	1.85	
	250	72	0.72	0.73	2.34	
	110	117	0.85	0.00	1.10	
	130	147	0.85	0.01	1.17	
	150	147	0.85	0.06	1.25	
	180	147	0.85	0.16	1.39	
	210	147	0.85	0.28	1.57	
	250	89	0.56	0.47	1.85	
	110	161	0.85	0.00	1.12	
	130	202	0.85	0.00	1.18	
	150	202	0.85	0.05	1.24	
	180	202	0.85	0.12	1.36	
	210	202	0.85	0.21	1.49	
	250	202	0.85	0.36	1.73	

Table 7 - Charges et réactions maximales admissibles.

Charge de neige caractéristique au niveau du sol : La charge de neige tabulée est la charge de neige caractéristique au niveau du sol, qui correspond à la charge de neige au niveau du sol avec une probabilité annuelle de dépassement de 0,02, hors actions de neige exceptionnelles, selon 1.6.1 EN1991-1-3.

La valeur caractéristique de la charge de neige sur la toiture est obtenue conformément au chapitre 5, section 5.2, point 3a), de la norme EN 1991-1-3.

Le coefficient thermique est considéré comme égal à 1. Le coefficient de forme de la charge de neige est obtenu à partir du chapitre 5, section 5.3.2, point 2), tableau 5.2 (μ1) de la norme EN 1991-1-3. Pour l'examen du coefficient d'exposition, la "Topographie Normale" est définie pour des vitesses de vent inférieures à 125 km/h et la "Topographie Exposée au Vent" pour des vitesses de vent plus élevées et la valeur du coefficient d'exposition est obtenue selon le Chapitre 5 Section 5.2 Tableau 5.1 de l'EN 1991-1-3.

Les valeurs indiquées dans le tableau sont admissibles pour les toitures simples et à pignon sans obstacle au glissement de la neige sur la toiture. Si le toit présente un obstacle au glissement de la neige, le logiciel SUNFER KEY doit être consulté :

<https://sunferkey.sunferenergy.com/>



Charges et réactions maximales admissibles					40°	
Kit	Charges					
	(Km/h)	(Kg/m2)				(kN/fixation)
1		110	169	0.85	0.00	0.59
		130	211	0.85	0.01	0.63
		150	211	0.85	0.06	0.67
		180	211	0.85	0.15	0.74
		210	211	0.85	0.25	0.82
		250	211	0.85	0.40	1.03
2		110	71	0.85	0.00	0.68
		130	89	0.85	0.03	0.75
		150	89	0.85	0.12	0.86
		180	89	0.85	0.29	1.09
		210	89	0.85	0.49	1.37
		250	89	0.85	0.85	1.68
2R		110	131	0.85	0.00	0.76
		130	164	0.85	0.02	0.81
		150	164	0.85	0.08	0.87
		180	164	0.85	0.18	0.98
		210	164	0.85	0.31	1.17
		250	164	0.85	0.50	1.51
3		110	69	0.85	0.00	0.81
		130	86	0.85	0.03	0.90
		150	86	0.85	0.13	1.04
		180	86	0.85	0.30	1.33
		210	86	0.85	0.50	1.67
		250	86	0.85	0.85	2.01
3R		110	133	0.85	0.00	0.87
		130	166	0.85	0.02	0.93
		150	166	0.85	0.08	1.00
		180	166	0.85	0.18	1.12
		210	166	0.85	0.30	1.34
		250	166	0.85	0.49	1.72
4		110	82	0.85	0.00	0.91
		130	103	0.85	0.02	1.00
		150	103	0.85	0.11	1.10
		180	103	0.85	0.26	1.39
		210	103	0.85	0.44	1.74
		250	103	0.85	0.85	2.08
4R		110	137	0.85	0.00	0.94
		130	172	0.85	0.02	1.00
		150	172	0.85	0.07	1.08
		180	172	0.85	0.17	1.21
		210	172	0.85	0.29	1.42
		250	172	0.85	0.48	1.82
4RR		110	190	0.85	0.00	0.95
		130	237	0.85	0.01	1.00
		150	237	0.85	0.06	1.06
		180	237	0.85	0.13	1.17
		210	237	0.85	0.22	1.29
		250	237	0.85	0.36	1.56

Table 8 - Charges et réactions maximales admissibles.

Charge de neige caractéristique au niveau du sol : La charge de neige tabulée est la charge de neige caractéristique au niveau du sol, qui correspond à la charge de neige au niveau du sol avec une probabilité annuelle de dépassement de 0,02, hors actions de neige exceptionnelles, selon 1.6.1 EN1991-1-3.

La valeur caractéristique de la charge de neige sur la toiture est obtenue conformément au chapitre 5, section 5.2, point 3a), de la norme EN 1991-1-3.

Le coefficient thermique est considéré comme égal à 1. Le coefficient de forme de la charge de neige est obtenu à partir du chapitre 5, section 5.3.2, point 2), tableau 5.2 (μ1) de la norme EN 1991-1-3. Pour l'examen du coefficient d'exposition, la "Topographie Normale" est définie pour des vitesses de vent inférieures à 125 km/h et la "Topographie Exposée au Vent" pour des vitesses de vent plus élevées et la valeur du coefficient d'exposition est obtenue selon le Chapitre 5 Section 5.2 Tableau 5.1 de l'EN 1991-1-3.

Les valeurs indiquées dans le tableau sont admissibles pour les toitures simples et à pignon sans obstacle au glissement de la neige sur la toiture. Si le toit présente un obstacle au glissement de la neige, le logiciel SUNFER KEY doit être consulté:

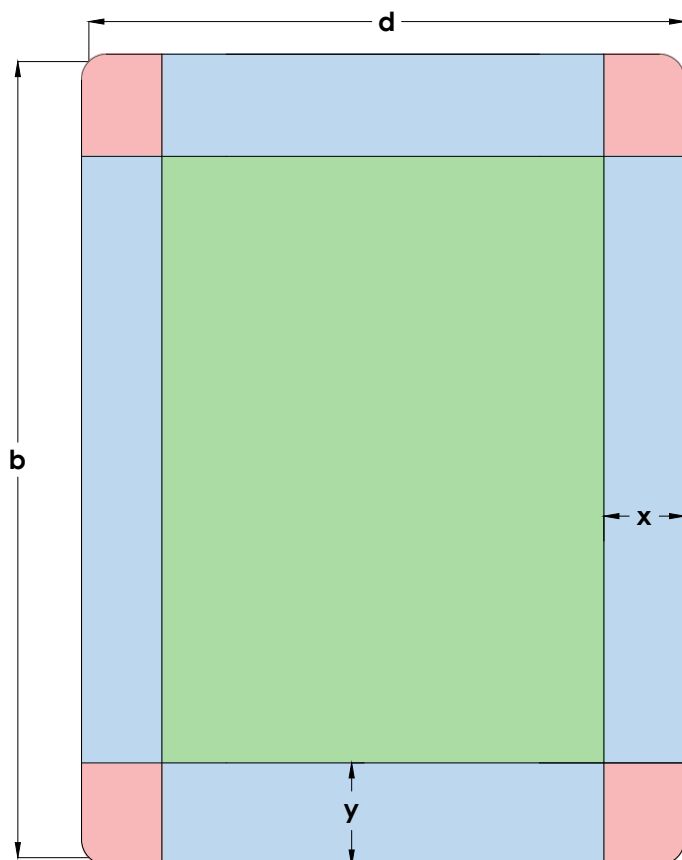
<https://sunferkey.sunferenergy.com/>



Sous réserve de modifications sans préavis. Les illustrations des produits ne sont données qu'à titre indicatif et peuvent différer du produit livré.



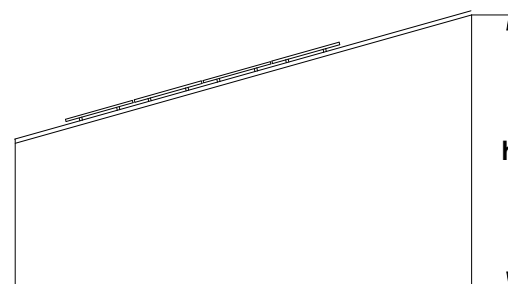
Zone d'installation






$$e = \min [b, 2h]$$

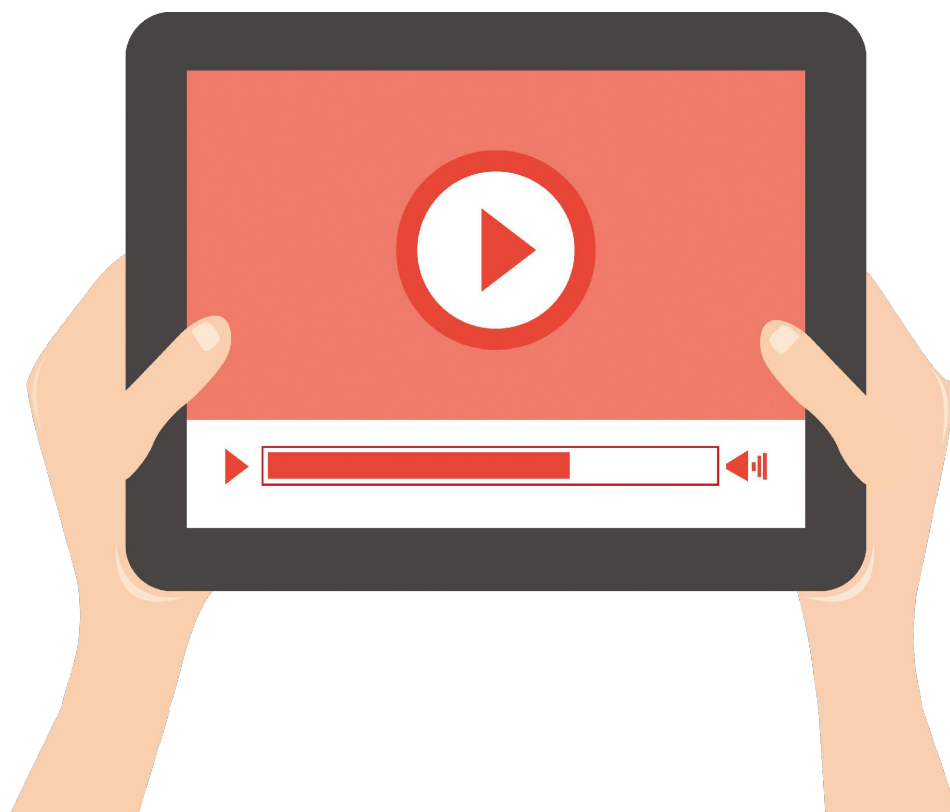
$$x = \text{Max} [e/10, 0.5\text{m}]$$

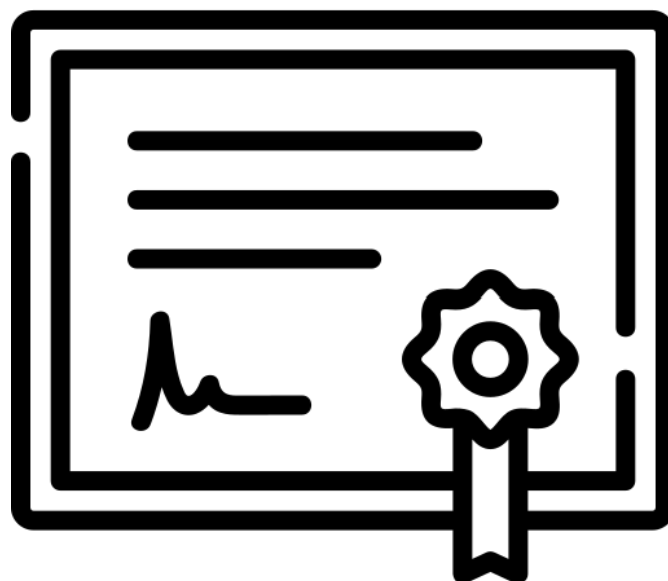
$$y = \text{Max} [e/4, 0.5\text{m}]$$



-  Zone d'installation sûre
-  Zone de turbulence
-  Zone de turbulences extrêmes

Pour éviter les turbulences et autres effets néfastes, les panneaux photovoltaïques doivent être installés dans la zone verte. Les panneaux photovoltaïques ne doivent pas être installés dans les zones de turbulences.





- **Certificat ISO 9001**
- **Certificat ISO 14001**
- **Marquage CE**
- **Garanties**

Ceci est une traduction du certificat ES13/13899

Le système de management de

SUNFER ESTRUCTURAS, S.L.U.

Camí de la Dula, s/n, 46687 Albalat de la Ribera, Valencia

a été audité et certifié selon les exigences de

ISO 9001:2015

Pour les activités suivantes

Conception, fabrication et vente de structures à énergie solaire.

Ce certificat est valable du 19 mai 2023 au 8 avril 2025 et reste valide jusqu'à décision satisfaisante à l'issue des audits de surveillance.

Version 6. Certifié avec SGS depuis le 8 avril 2013

Date d'expiration du certificat précédent 8 avril 2022

Date de l'audit de renouvellement 31 mars 2022

Autorisé par

SGS International Certification Services Iberica, S.A.U.

C/Trespaderne, 29. 28042 Madrid. España

t +34 91 313 8115 - www.sgs.com



Ce document est un certificat électronique authentique destiné à l'usage professionnel du Client uniquement. Les versions imprimées du certificat électronique sont autorisées et seront considérées comme copies. Ce document est délivré par la société sous réserve des Conditions Générales SGS pour les Services de Certification disponibles sur [Conditions Générales | SGS](#). Nous attirons votre attention aux clauses contenues sur la limitation de responsabilité, d'indemnisation et de juridiction. Ce document est protégé par le droit d'auteur et toute altération non autorisée, contrefaçon ou falsification du contenu ou de l'apparence de ce document est illégale.



Ceci est une traduction du certificat ES22/211172

Le système de management de

SUNFER ESTRUCTURAS, S.L.U.

Camí de la Dula, s/n, 46687 Albalat de la Ribera, Valencia

a été audité et certifié selon les exigences de

ISO 14001:2015

Pour les activités suivantes

Conception, fabrication et vente de structures à énergie solaire.

Ce certificat est valable du 19 mai 2023 au 22 avril 2025 et reste valide jusqu'à décision satisfaisante à l'issue des audits de surveillance.

Version 2. Certifié avec SGS depuis le 22 avril 2022

Autorisé par

SGS International Certification Services Iberica, S.A.U.

C/Trespaderne, 29. 28042 Madrid. España

t +34 91 313 8115 - www.sgs.com



Ce document est un certificat électronique authentique destiné à l'usage professionnel du Client uniquement. Les versions imprimées du certificat électronique sont autorisées et seront considérées comme copies. Ce document est délivré par la société sous réserve des Conditions Générales SGS pour les Services de Certification disponibles sur [Conditions Générales | SGS](#). Nous attirons votre attention aux clauses contenues sur la limitation de responsabilité, d'indemnisation et de juridiction. Ce document est protégé par le droit d'auteur et toute altération non autorisée, contrefaçon ou falsification du contenu ou de l'apparence de ce document est illégale.



NUMÉRO D'IDENTIFICATION DE L'ORGANISME NOTIFIÉE:

1181

NUMÉRO ET ADRESSE DU SIÈGE SOCIAL DES FABRICANTS. LOCALISATION DES INSTALLATIONS:Raison sociale: *SUNFER ESTRUCTURAS, S.L.U.*Adresse: *Camí de la Dula s/n*Code postal: *46687*Localité: *Albalat de la Ribera*Province: *Valencia*Pays: *España***DEUX DERNIERS CHIFFRES DE L'ANNÉE LE MARQUAGE A ÉTÉ RÉGLÉ:**

19

ES19/86524

EN 1090-1

Description du produit:

F23 (02.1V)**TOLÉRANCES DANS L'INFORMATION GÉOMÉTRIQUE: EN 1090-3****SOUDABILITÉ:** --**TÉNACITÉ À LA RUPTURE:** --**RÉACTION AU FEU:** *Matériel classifié A1***ÉMISSION CADMIUM:** *ND***ÉMISSION DE RADIOACTIVITÉ:** *ND***DURABILITÉ:** *ND***CARACTÉRISTIQUES STRUCTURELLES:**

- **Capacité portante:** *Voir les instructions et la fiche technique du produit.*
- **Résistance à la fatigue:** *ND*
- **Résistance au feu:** *ND*
- **Fabrication:** *Conformité aux spécifications des composants et à la norme EN 1090-3
Type d'exécution EXC1*

	DÉCLARATION DE PRESTATIONS	DdP
		RÉVISION 01

DÉCLARATION DE PRESTATIONS N°:	P-0080
--------------------------------	--------

1. DESCRIPTION DU PRODUIT.

CODE D'IDENTIFICATION UNIQUE DU TYPE DE PRODUIT :	F23 (02.1V)
---	-------------

2. LE NOM ET L'ADRESSE DU FABRICANT.

NOM:	SUNFER ESTRUCTURAS, S.L.U.
NOM COMMERCIAL ENREGISTRÉ (le cas échéant):	--
ADRESSE:	CAMI DE LA DULA S/N
POPULATION ET CP:	46687 ALBALAT DE LA RIBERA -- COMUNIDAD VALENCIANA (ESPAÑA)

3. UTILISATION/S PRÉVUE/S DU PRODUIT

STRUCTURE EN ALUMINIUM POUR SUPPORTER DES PANNEAUX PHOTOVOLTAIQUES.

4. SYSTÈME D'ÉVALUATION ET DE VÉRIFICATION DE LA CONSTANCE DES PERFORMANCES:

Système 2+

5. NORME HARMONISÉE:

Ce produit est conforme aux dispositions de l'annexe ZA de la norme européenne **UNE-EN 1090-1:2011 + A1:2012**

6. ORGANISME NOTIFIÉ:

NOM:	SGS ICS IBÉRICA. S.A.
Numéro d'organisme Notifié:	NB1181

7. PRESTATIONS DÉCLARÉES:

Caractéristiques essentielles	Prestations	Spécifications techniques harmonisées
Tolérances dans les informations géométriques	Respect des limites des tolérances essentielles	EN 1090-3
Soudabilité	Non applicable car il n'y a pas de soudure dans la structure	----
Ténacité à la rupture	Non requis pour les composants en aluminium	-----
Capacité portante	ND	
Résistance à la fatigue	ND	
Résistance au feu	ND	
Réaction au feu	Classe A1	EN 13501-1
Émission de cadmium	CONFORME	
Émission de radioactivité	CONFORME	
Durabilité	ND	
Caractéristiques structurelles		
- Capacité portante	Voir la fiche technique du produit	UNE EN 1999-1-1
- Résistance à la fatigue: ND	ND	
- Résistance au feu: ND	ND	
- Fabrication	Selon la spécification du composant. Type d'exécution EXC1	UNE EN 1090-3

- La performance du produit identifié ci-dessus est conforme à la performance déclarée dans son ensemble.
- Cette déclaration de performance est délivrée conformément au règlement (UE) n° 305/2011 sous la seule responsabilité du fabricant identifié ci-dessus.

Nom du fabricant: Voro Gómez Nacher

Date d'émission: 02/08/2023

Signature:





Garantie structurelle et anticorrosion

Les supports fabriqués par SUNFER sont soumis à un contrôle strict de la production en usine ainsi que de nos matières premières qui sont testées et contrôlées périodiquement, ce qui nous permet d'offrir la garantie suivante pour nos produits

Garantie structurelle de vingt-cinq (25) ans.

Garantie anticorrosion selon le tableau 1.

Matériaux	NON AGRESSIF Environnement (1) Distance par rapport à la côte Supérieure à 5 km	Environnement MARITIME ou AGRESSIF Distance de la côte Moins de 5 km
Aluminium brut	Quinze (15) ans	Cinq (5) ans
Aluminium anodisé	Vingt-cinq (25) ans	Vingt-cinq (25) ans

Tableau 1.

(1) (1) Liste non exhaustive de domaines à considérer comme un environnement agressif.:

- a. Industries ou zones produisant des émissions de dioxyde de soufre, d'oxydes d'azote, d'acide sulfurique, de composés sulfurés, de chlore ou d'autres polluants gazeux : Distance de sécurité de 5 km.
- b. Installations de production d'électricité utilisant les combustibles suivants : charbon, gaz ou mazout : Distance de sécurité de 5 km.
- c. Usines pétrochimiques : distance de sécurité de 5 km.
- d. Usines de pâte à papier : distance de sécurité de 5 km.
- e. Stations d'épuration des eaux usées : distance de sécurité de 500 m.

Dans ces zones, il est nécessaire d'utiliser de l'aluminium anodisé à condition que la distance de sécurité indiquée ci-dessus ne soit pas dépassée.

La garantie de l'adhésif des références 07.1H et S07.1 est de dix (10) ans. La garantie du ruban adhésif 2 faces de l'ancrage S07.1 couvre le produit fourni par Sunfer et peut être appliquée à condition que la rupture soit causée par l'arrachement du profilé par rapport au ruban adhésif, dans le cas où la rupture est causée par l'arrachement du ruban adhésif de la toiture, il sera considéré comme un montage défectueux sur le chantier.

Supports mixtes en acier galvanisé et aluminium brut tels que, par exemple : Elévations, Monopoles, Ombrières :
Environnements C3 quinze (15) ans de garantie.
Environnements C4-C5 cinq (5) ans.

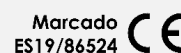
Supports mixtes en acier galvanisé et en aluminium anodisé, tels que : surélevés, monopoles, ombrières :
Environnements C3 garantie vingt-cinq (25) ans.
Environnements C4-C5 quinze (15) ans.

Cette garantie s'applique aux commandes livrées à partir du 03/01/2023, les commandes livrées avant cette date seront régies par le document de garantie en vigueur à la date de livraison.

La garantie couvre l'installation finale et s'applique donc directement à l'utilisateur final de la structure. Pour la gestion des garanties, le client final devra s'adresser au distributeur qui a effectué la fourniture afin qu'il la transmette au Service Clientèle de SUNFER. La période de garantie commence à la date du bon de livraison et sera annulée si le client n'a pas respecté les conditions de paiement convenues dans la facture.

Afin d'exécuter la garantie, les documents suivants doivent être soumis :

- Facture de vente
- Date de mise en service.
- Coordonnées du client final.
- Photographies générales montrant l'ensemble de l'installation.
- Plans d'assemblage final sur site
- Photographies détaillées :
 - Fixation de la structure au toit avec indication de la distance entre les fixations.



- Structure montée sans modules photovoltaïques.
 - Vue arrière de la structure.
- Dessin de la zone concernée indiquant les distances entre les points d'ancrage et les distances entre les portiques, le cas échéant.

Couverture et exemptions

Couverture

La presente garantía cubre la reposición y el transporte hasta destino de aquella pieza defectuosa o del producto en su integridad sin cargo. En caso de que el producto no esté disponible se suministrará un producto de similares características.

La garantía es limitada al reemplazamiento del producto defectuoso, de sorte qu'aucun coût lié au retour : démontage, ainsi que la compensation pour les dommages consécutifs, supplémentaires ou liés à la perte de profit ou à d'autres coûts indirects ne seront pris en charge.

La garantie couvre tous les éléments métalliques inclus dans les supports SUNFER.

Exemptions

Sont exclus de la garantie tous les défauts résultant de :

- Montage inadéquat en ne suivant pas les manuels d'installation de SUNFER.
- Couples de serrage excessifs ou insuffisants.
- Modifications ou installations différentes de celles recommandées par SUNFER.
- Installation d'éléments auxiliaires autres que les supports fournis par SUNFER.
- Manipulation incorrecte du produit pendant l'installation.
- Manipulation inadéquate de la marchandise. Endommagement du produit après l'expédition, stockage inadéquat du produit.
- Tous les défauts purement esthétiques qui n'affectent pas la sécurité structurelle du produit.
- Installations dans des endroits où les charges de vent ou de neige sont supérieures à celles indiquées dans la fiche technique du produit.
- Structures installées en dehors de la zone d'installation sûre indiquée dans le manuel de montage.
- Entretien inadéquat, voir le MANUEL D'ENTRETIEN.
- Incendie ou exposition à des températures supérieures à 110 °C.
- Problèmes ou défauts causés par des polluants non prévus initialement (1).
- Catastrophes naturelles telles que tremblements de terre, inondations, ouragans, tornades, cyclones, glissements de terrain et avalanches, éruptions volcaniques ou tremblements de terre..

Pour les supports dont la fixation à la surface n'est pas incluse, SUNFER ne sera pas responsable en cas d'arrachement ou d'effondrement dû à un ancrage insuffisant ou mal installé.

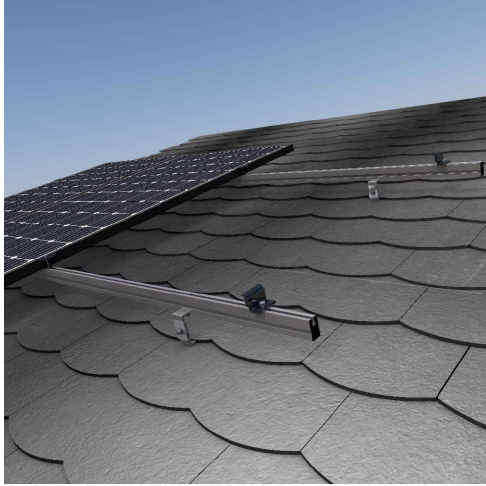
Garant, exécution de la garantie.

Le garant est SUNFER ESTRUCTURAS S.L.U., dont le siège social est situé Camino de la Dula s/n 46687, Albalat de la Ribera, Valence, Espagne.

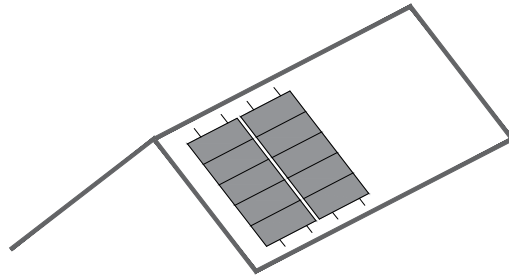
Les droits liés à cette garantie ne peuvent être transférés à des tiers.

En ce qui concerne la garantie et les litiges qui s'y rapportent, la loi en vigueur en Espagne s'applique.

F23



Landscape



Dalle en béton

INDEX



1. Informations générales
2. Contenu du kit
3. Assemblage du portrait
4. Informations techniques
ancrage
5. Charges et réactions
maximales
6. Zone d'installation
7. Vidéo de l'installation
8. Certificats et garantie

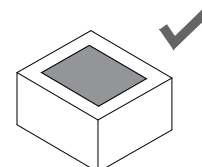
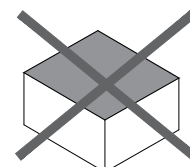
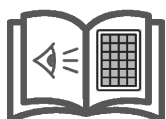
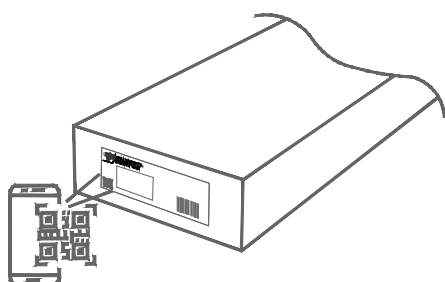


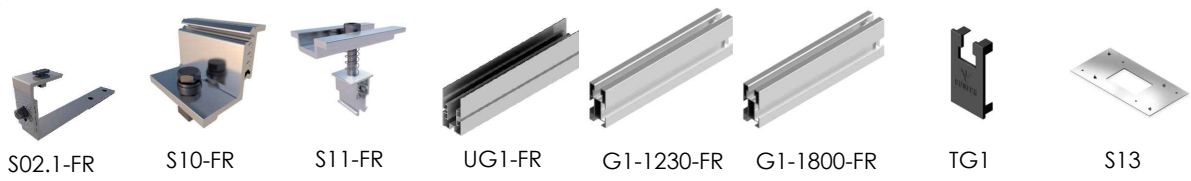
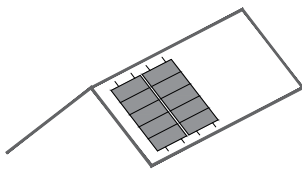
Retour



Informations générales et recommandations

- Toutes les instructions de montage et les spécifications du produit doivent être respectées.
- Vérifier l'état de la toiture et sa capacité de charge. Avant l'installation du système photovoltaïque, il incombe au maître d'œuvre de s'assurer que la sous-structure de la toiture et la statique du bâtiment peuvent supporter les charges supplémentaires qui se présenteront.
- Pour éviter les turbulences du vent, une distance de sécurité minimale spécifiée dans la réglementation doit être maintenue entre les bords du toit et les autres obstacles (par exemple, les cheminées, les événements, etc.) et les panneaux.
- Dans le cas des cheminées et autres éléments nécessitant un entretien, une distance libre de l'installation photovoltaïque doit être maintenue pour permettre aux services de lutte contre l'incendie d'y accéder facilement, dont les dimensions minimales doivent être les plus restrictives de celles indiquées dans les exigences des autorités compétentes et de 1 m.
- La surface du toit ou de la terrasse doit être propre et sèche. Les irrégularités de la toiture doivent être corrigées ou éliminées.
- La fixation doit toujours être ancrée à la structure du toit.
- Vérifier l'étanchéité de la fixation une fois qu'elle est en place.
- Répartir les modules de manière à ce qu'ils soient placés symétriquement le long du support, en laissant l'excédent aux extrémités.
- Les étriers ne doivent pas être serrés avec des machines à chocs.
- Vérifier que les points d'ancrage des modules sont compatibles avec les spécifications du fabricant.
- Le démontage des supports s'effectue dans l'ordre inverse du montage.
- Lors de la manipulation du produit, il convient de prendre des précautions extrêmes pour préserver l'emballage. Stocker dans un endroit sec et bien ventilé. Réduire autant que possible les variations de température et d'humidité. Éviter de stocker le produit à l'extérieur. Éviter la présence de sources d'eau, de fuites, d'éclaboussures ou tout autre contact avec l'eau dans la zone de stockage. Si le matériau est mouillé ou humide, il doit être séché et nettoyé immédiatement. Ne laissez pas le matériel directement sur le sol en raison de l'humidité qui peut être transmise. Utilisez la palette ou les étagères d'emballage d'origine.
- Nous nous réservons le droit d'apporter des modifications au produit à tout moment et sans préavis si nous estimons qu'elles sont nécessaires à l'amélioration de la qualité. Les illustrations dans les dessins et les catalogues peuvent être des exemples et, par conséquent, l'image montrée peut différer du produit fourni.
- Les composants en aluminium peuvent être livrés dans différentes finitions sans compromettre la solution structurelle. Finitions disponibles : brut/anodisé/lacqué.

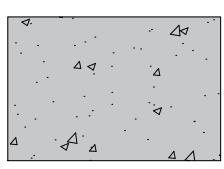




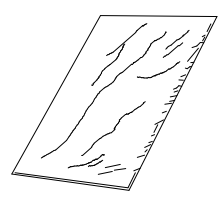
	S02.1-FR	S10-FR	S11-FR	UG1-FR	G1-1230-FR	G1-1800-FR	TG1	S13
	4	4	-	-	2	-	4	2
	4	4	2	2	4	-	4	3
	6	4	2	2	4	-	4	3
	6	4	4	2	-	4	4	4
	8	4	4	2	-	4	4	4
	8	4	6	4	2	4	4	5
	10	4	6	4	2	4	4	5
	12	4	6	4	2	4	4	5



Surfaces d'ancrage:



Dalle en béton



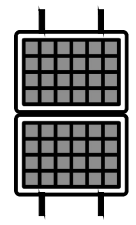
Profils en **aluminium EN AW 6005A T6**



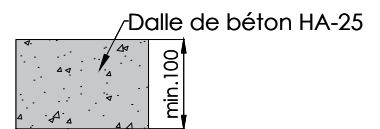
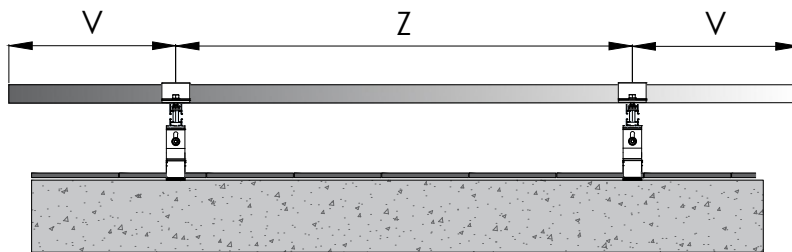
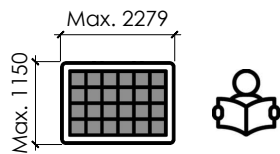
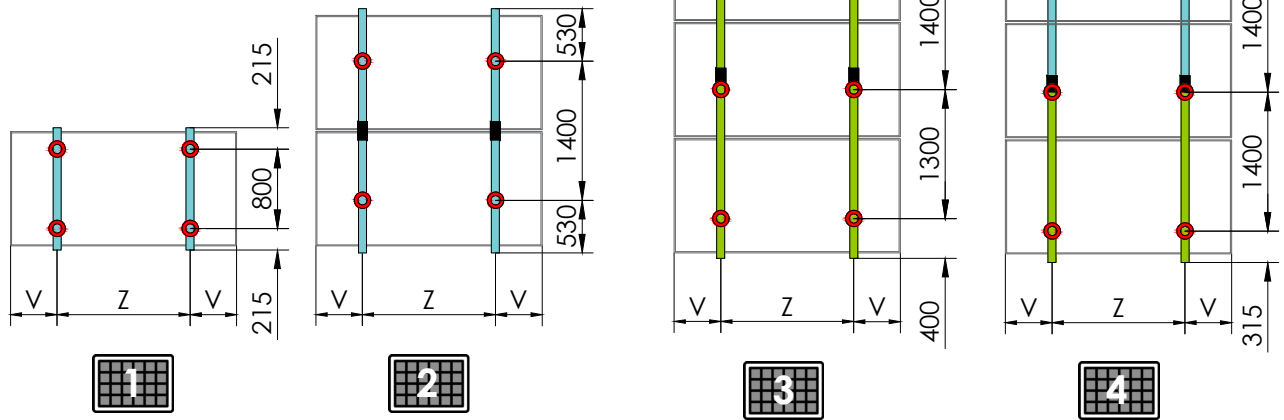
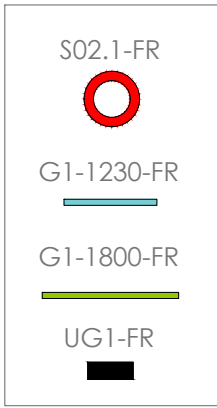
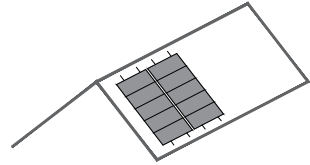
Vis en acier inoxydable **A2-70**



Max.
2279x1150 mm
Épaisseur:
28-40 mm

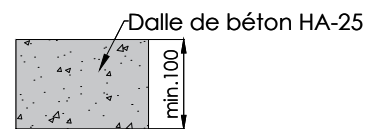
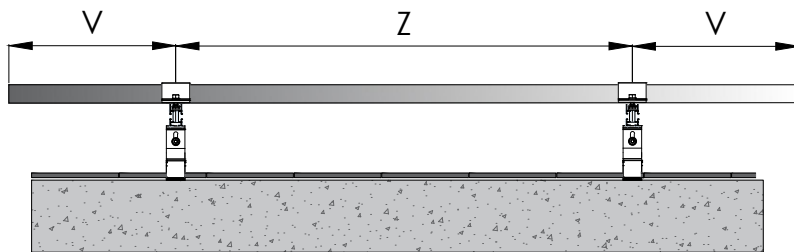
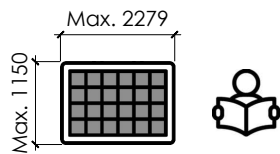
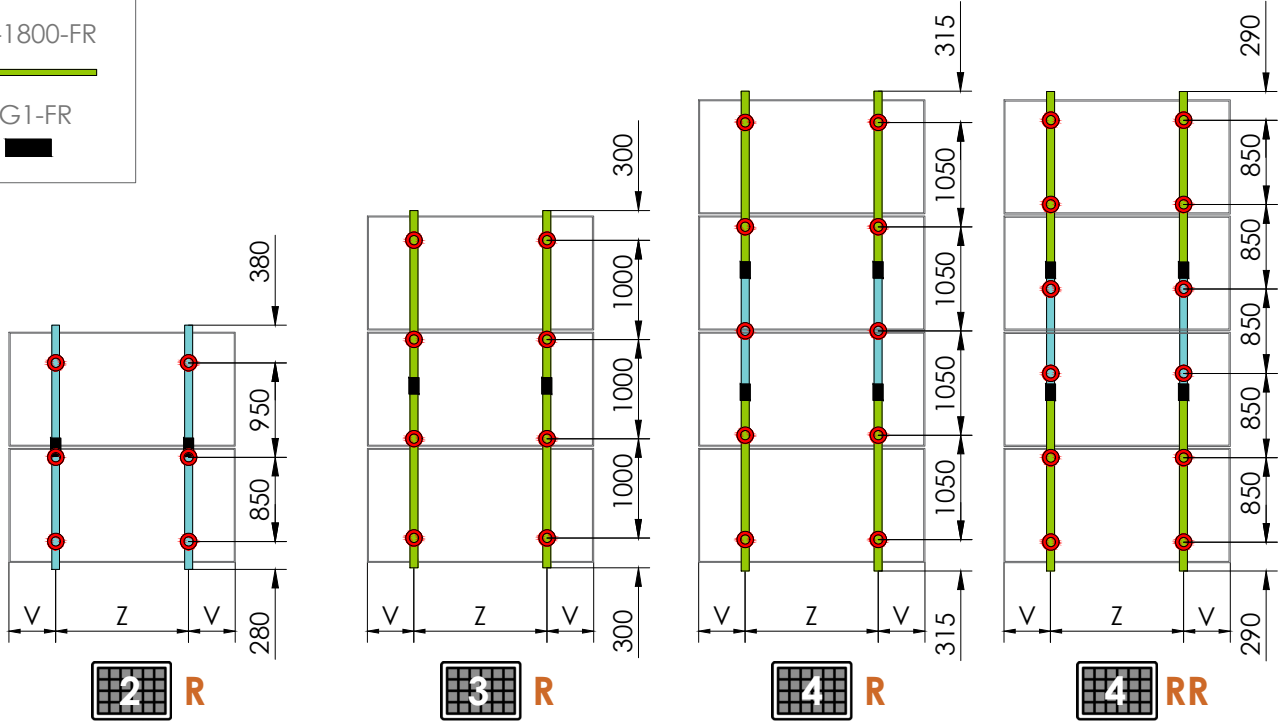
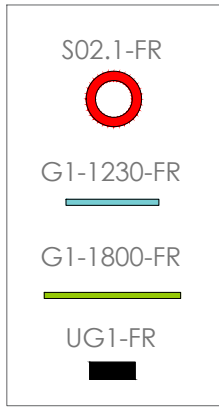
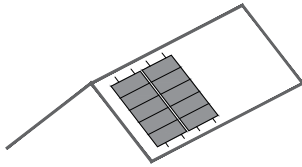


Sous réserve de modifications sans préavis. Les illustrations des produits ne sont données qu'à titre indicatif et peuvent différer du produit livré.



La distance maximale entre les profils "Z" et l'aile "V" du module est indiquée dans la fiche technique du fabricant du module.

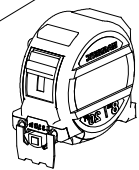
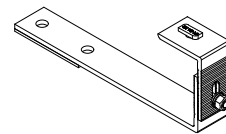
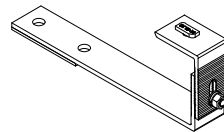
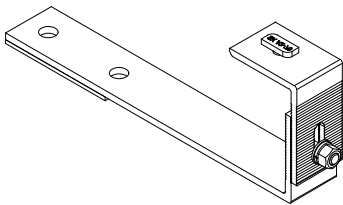
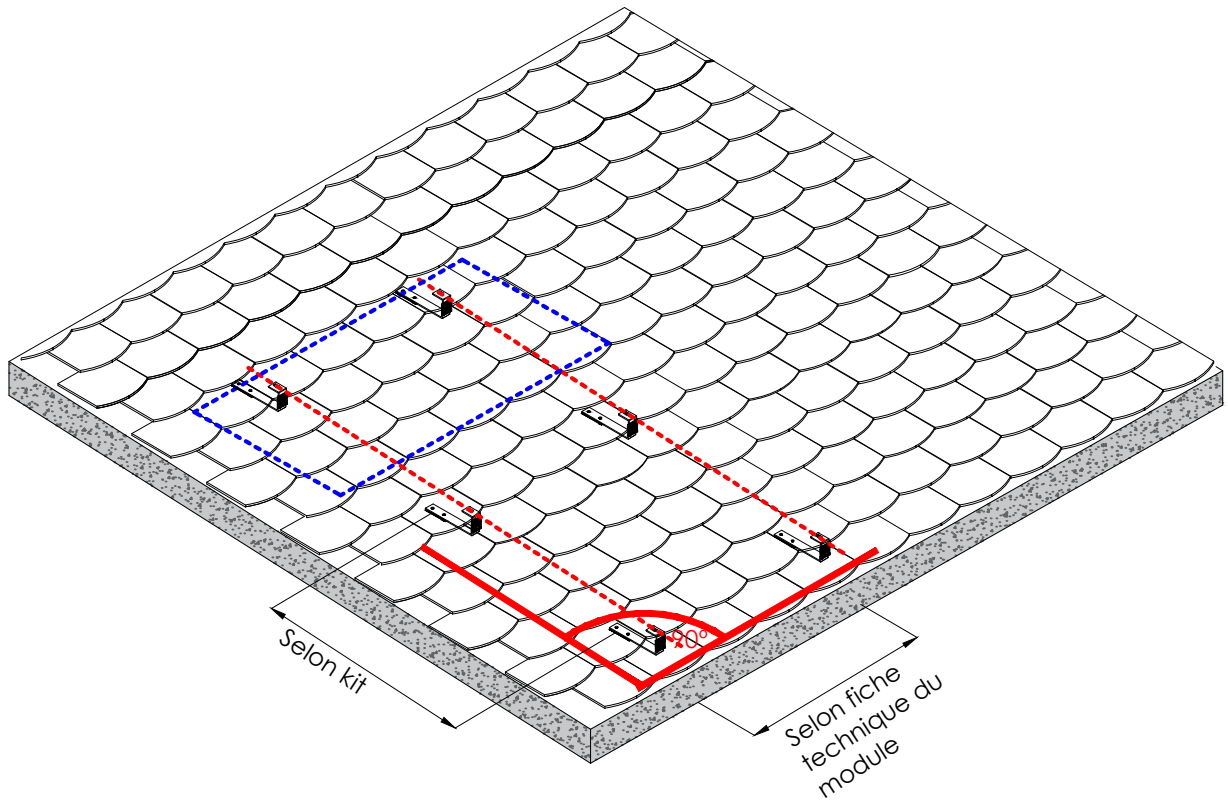
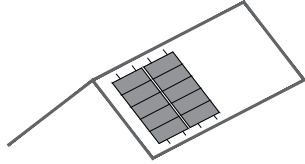
Sous réserve de modifications sans préavis. Les illustrations des produits ne sont données qu'à titre indicatif et peuvent différer du produit livré.



La distance maximale entre les profils "Z" et l'aile "V" du module est indiquée dans la fiche technique du fabricant du module.

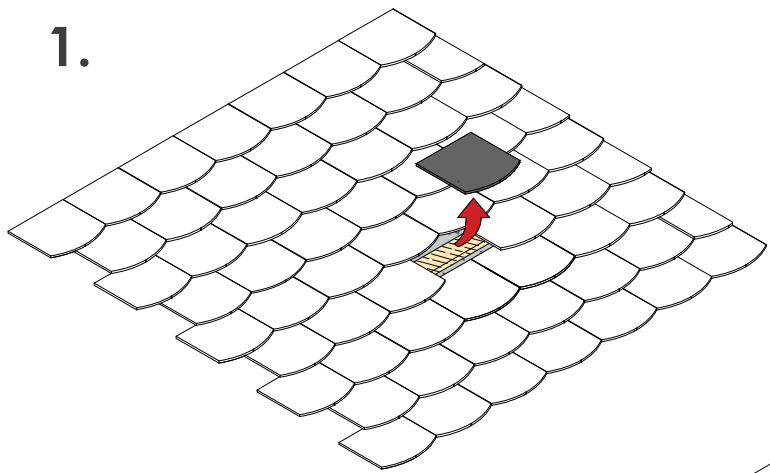
Sous réserve de modifications sans préavis. Les illustrations des produits ne sont données qu'à titre indicatif et peuvent différer du produit livré.

----- Panneau
----- G1-FR

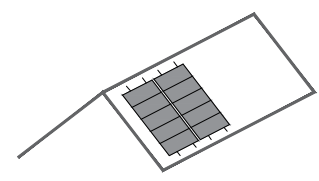


Sous réserve de modifications sans préavis. Les illustrations des produits ne sont données qu'à titre indicatif et peuvent différer du produit livré.

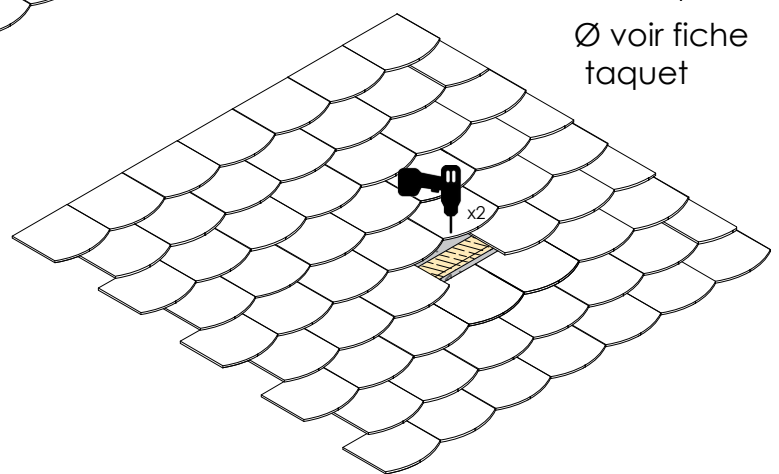
1.



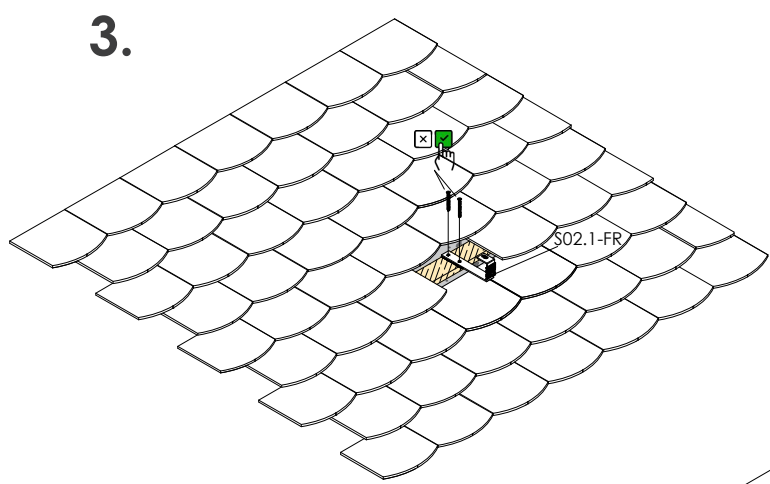
2.



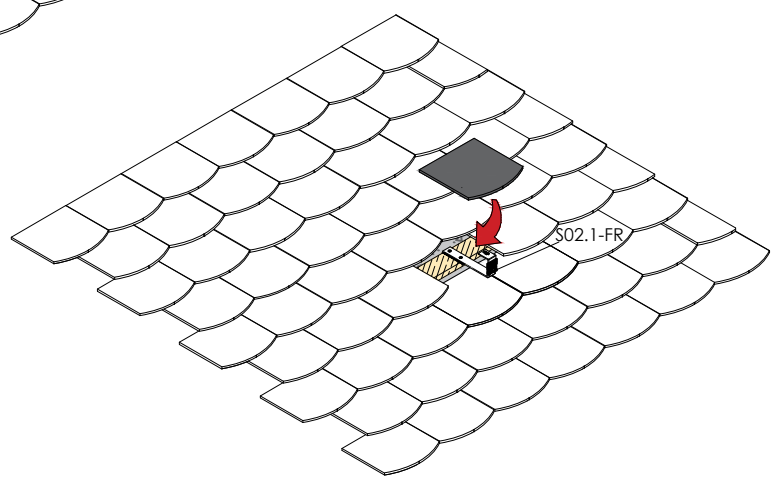
Ø voir fiche taquet



3.



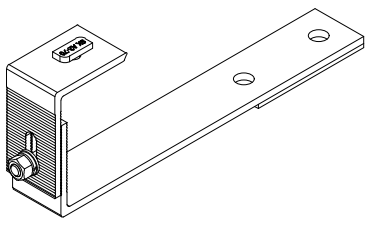
4.

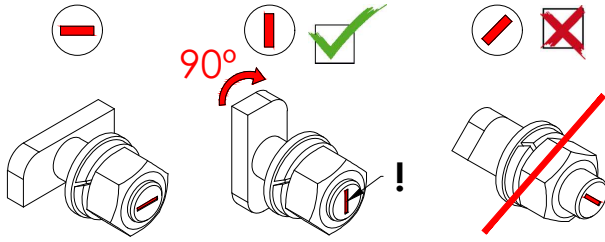


*Il doit résister aux réactions du point d'ancrage

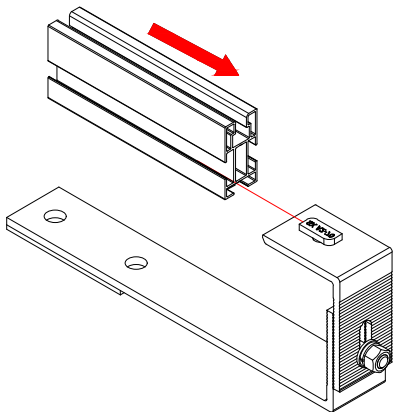
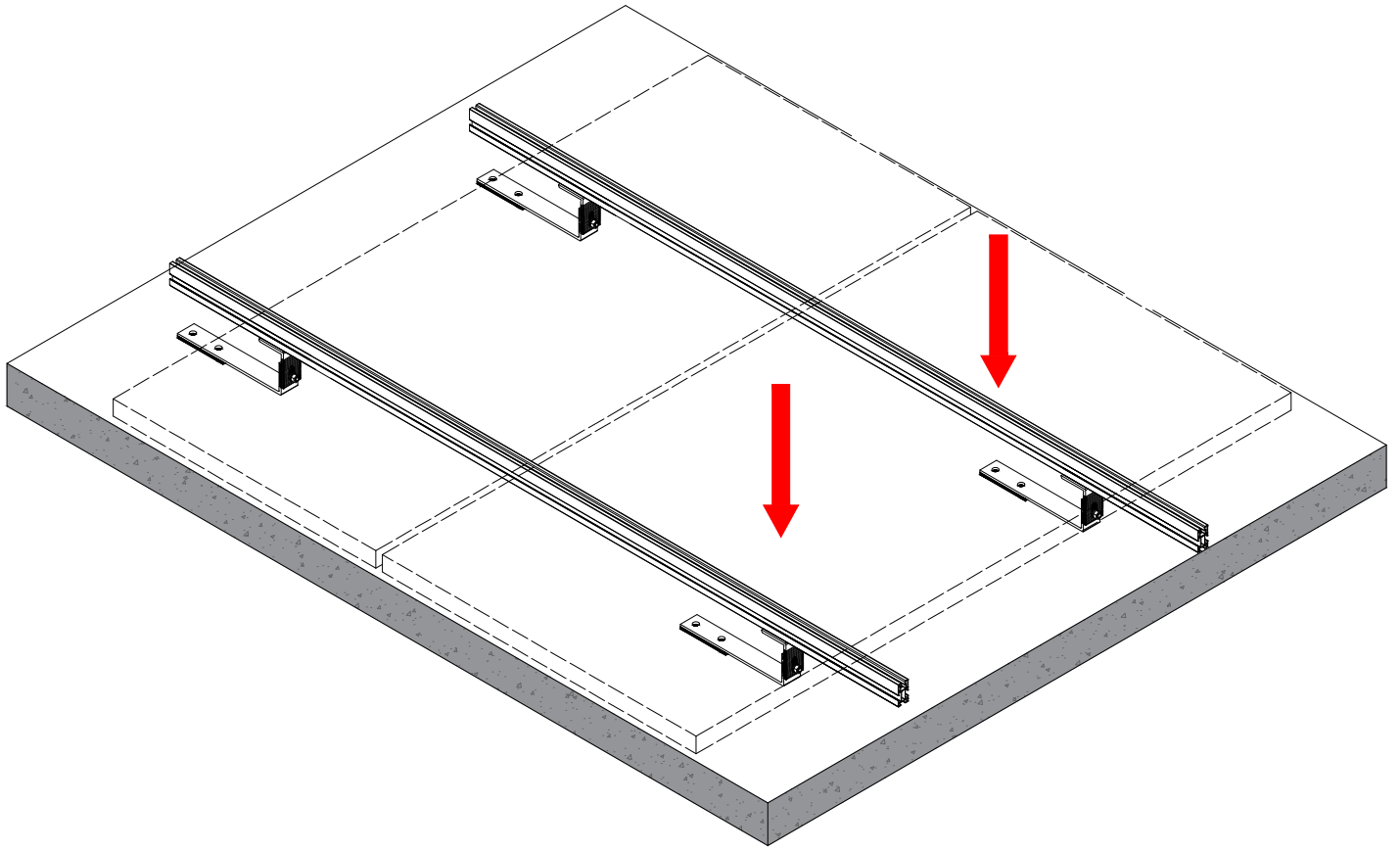
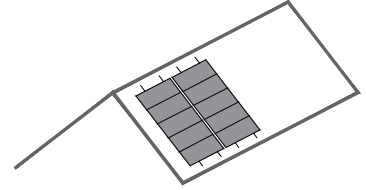


Sous réserve de modifications sans préavis. Les illustrations des produits ne sont données qu'à titre indicatif et peuvent différer du produit livré.

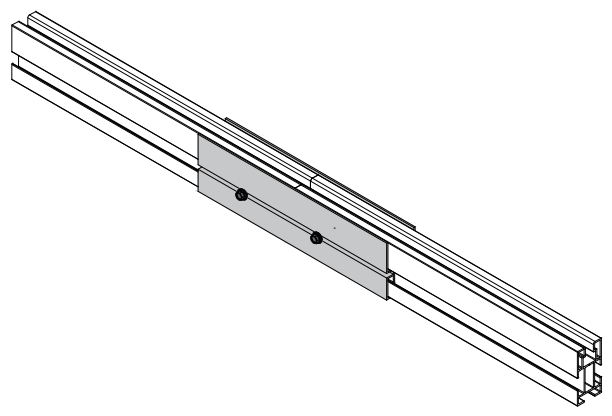
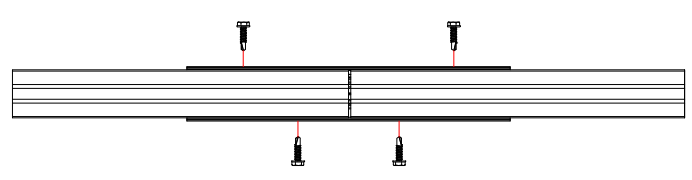
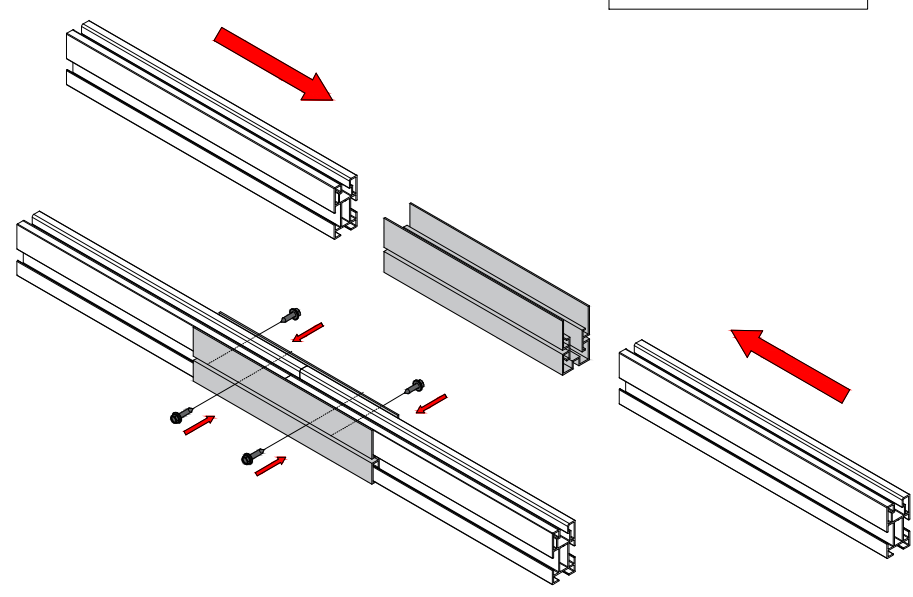
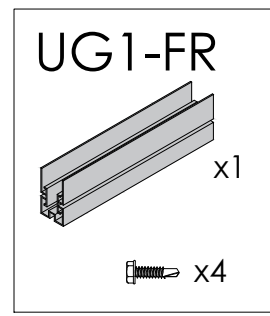
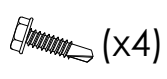




20 Nm



Sous réserve de modifications sans préavis. Les illustrations des produits ne sont données qu'à titre indicatif et peuvent différer du produit livré.



Sous réserve de modifications sans préavis. Les illustrations des produits ne sont données qu'à titre indicatif et peuvent différer du produit livré.

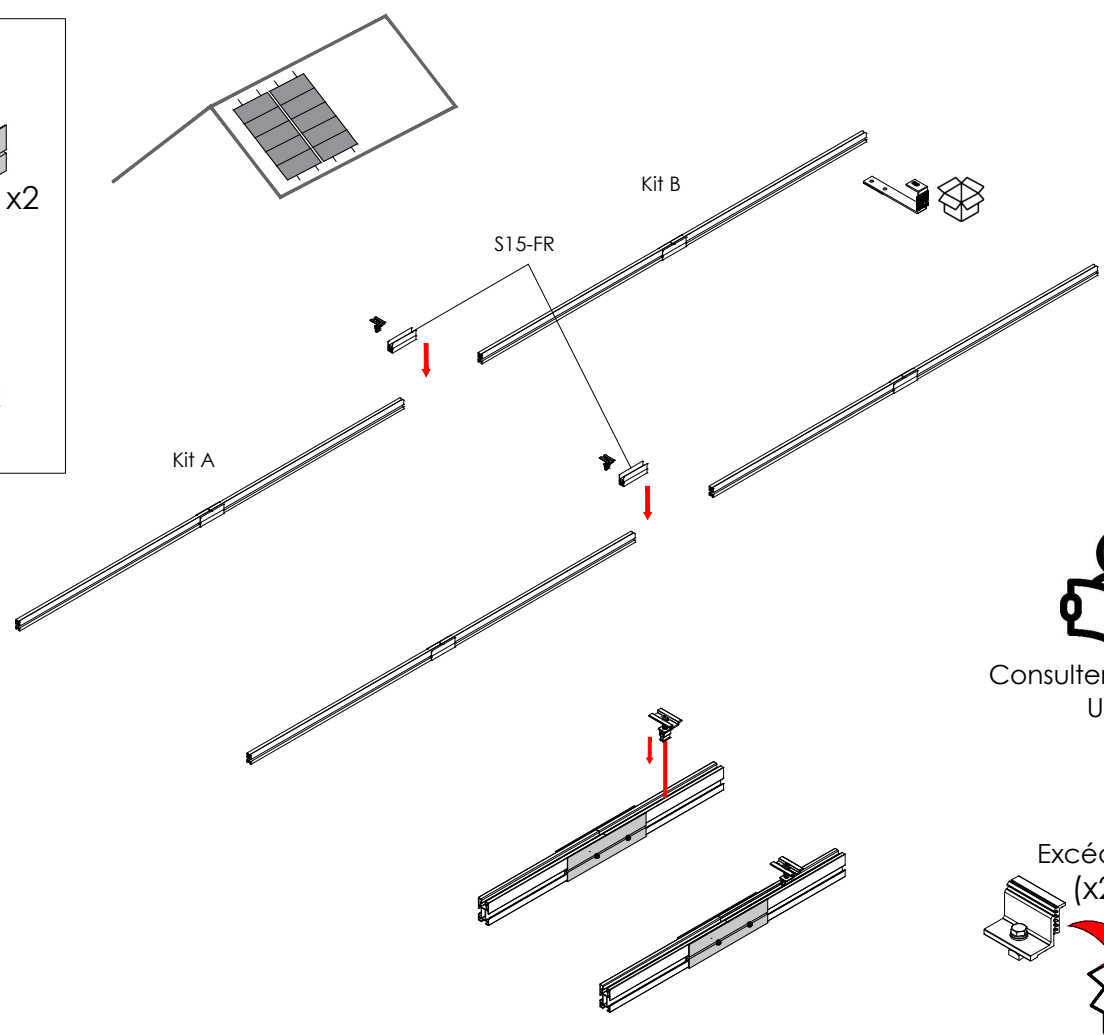


Kit Junction

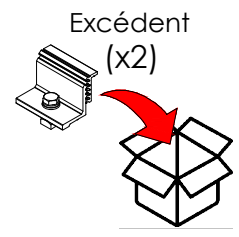
Étape facultative : pour assembler 2 kits ou plus

S15-FR
Non inclus

- Profile x2
- Screw x8
- Bracket x2



Consulter assemblée d'UG1-FR

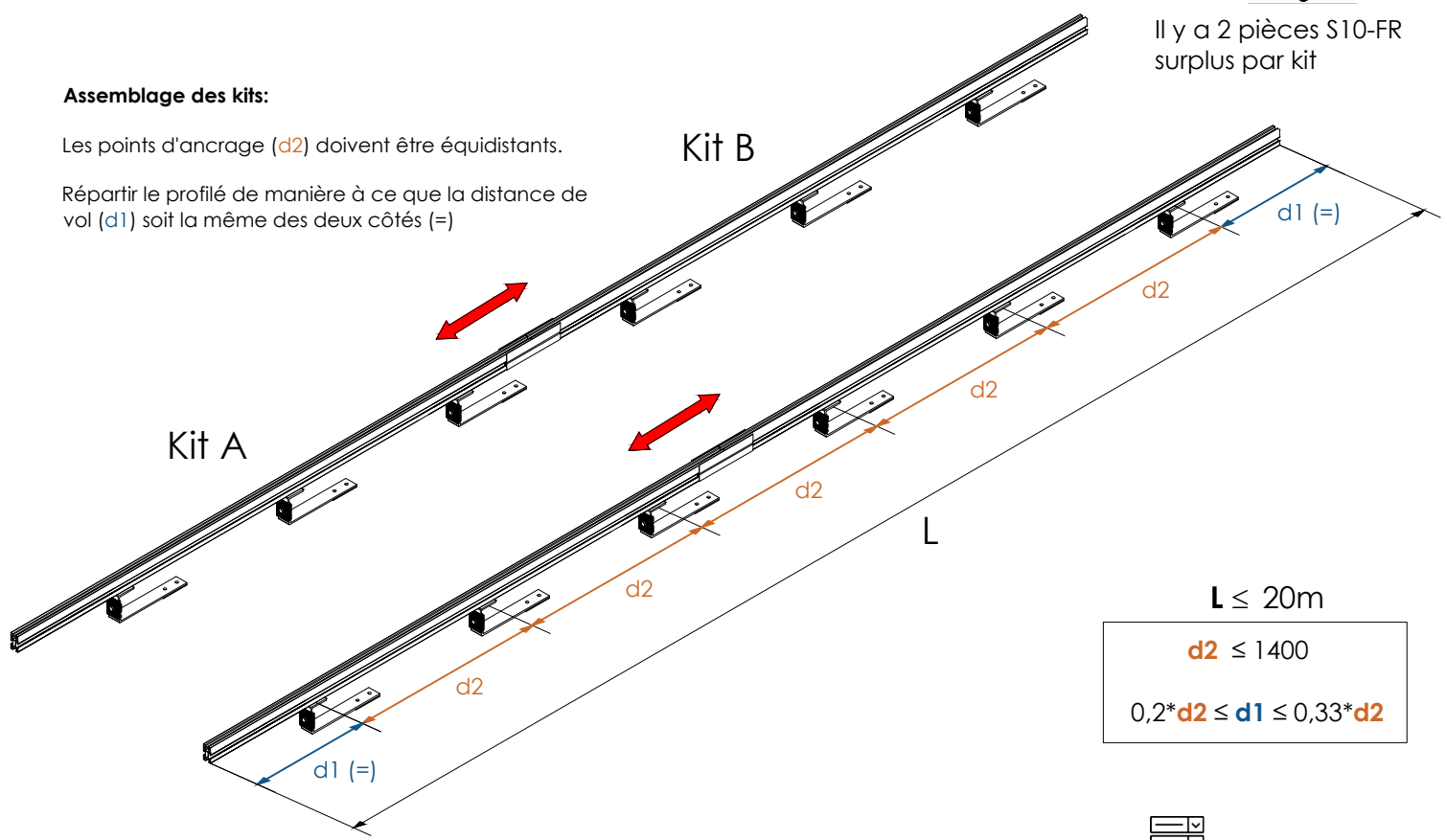


Il y a 2 pièces S10-FR surplus par kit

Assemblage des kits:

Les points d'ancrage (d2) doivent être équidistants.

Répartir le profilé de manière à ce que la distance de vol (d1) soit la même des deux côtés (=)



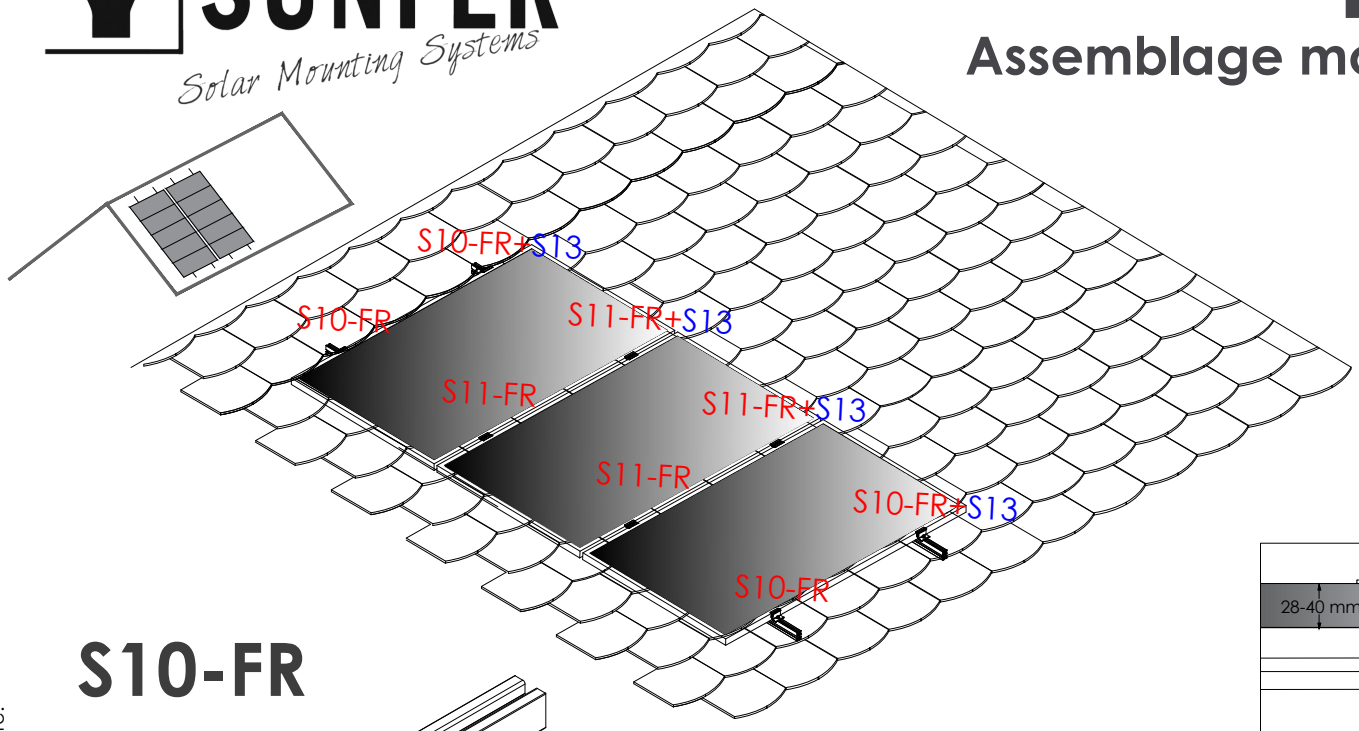
$L \leq 20m$

$d2 \leq 1400$

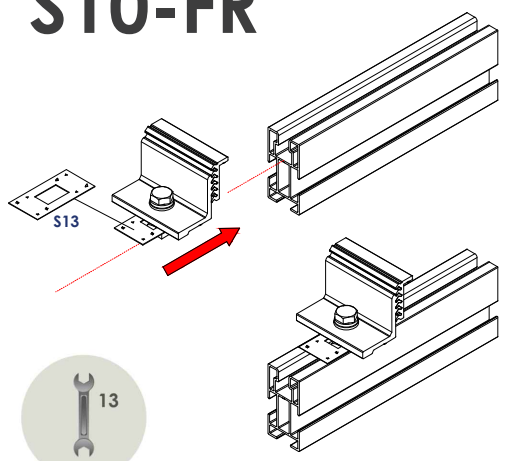
$0,2 * d2 \leq d1 \leq 0,33 * d2$



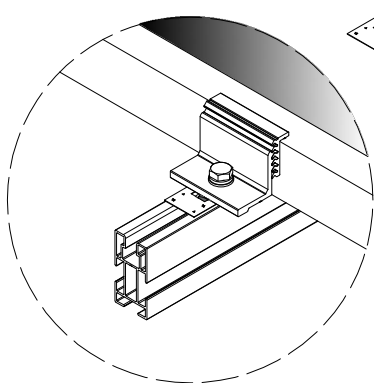
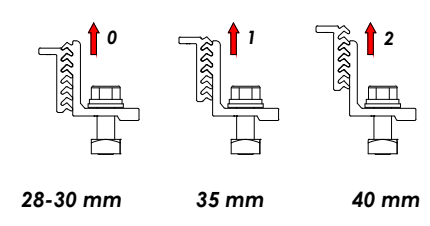
Sous réserve de modifications sans préavis. Les illustrations des produits ne sont données qu'à titre indicatif et peuvent différer du produit livré.



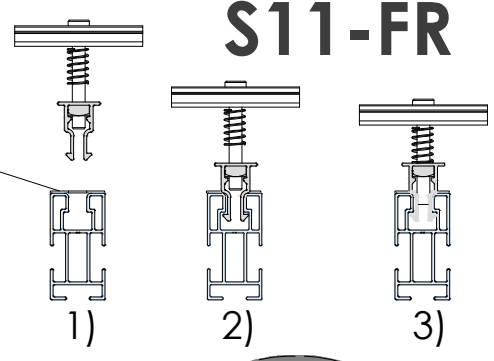
S10-FR



7 Nm



S11-FR



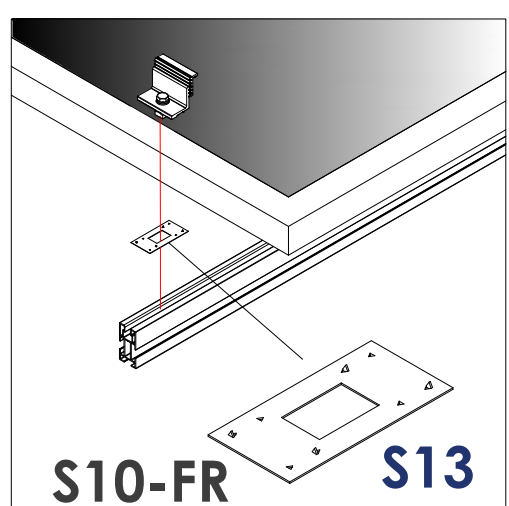
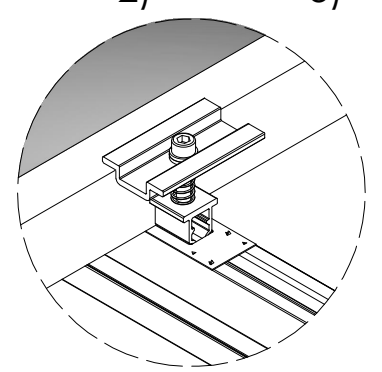
1)

2)

3)

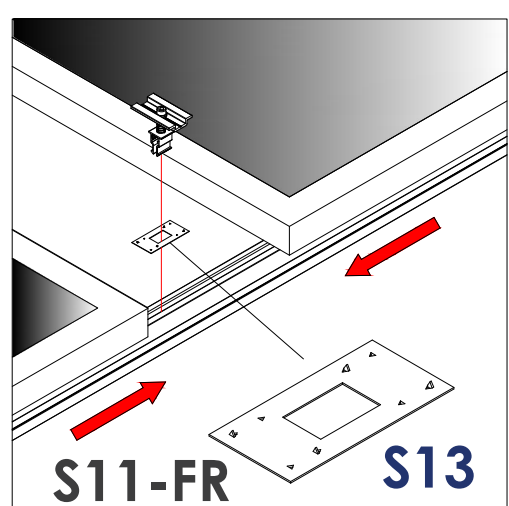


7 Nm



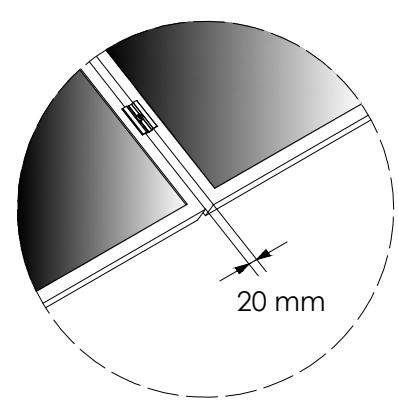
S10-FR

S13



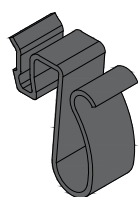
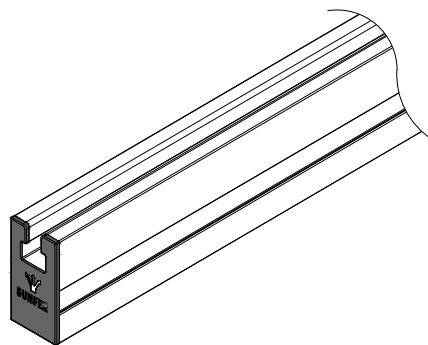
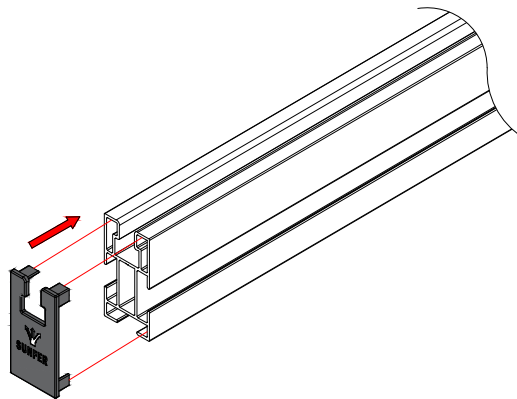
S11-FR

S13

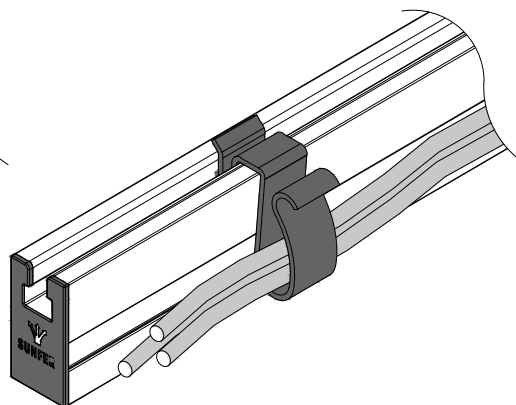
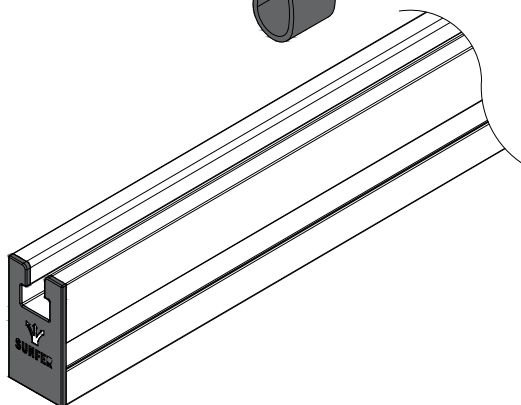


20 mm

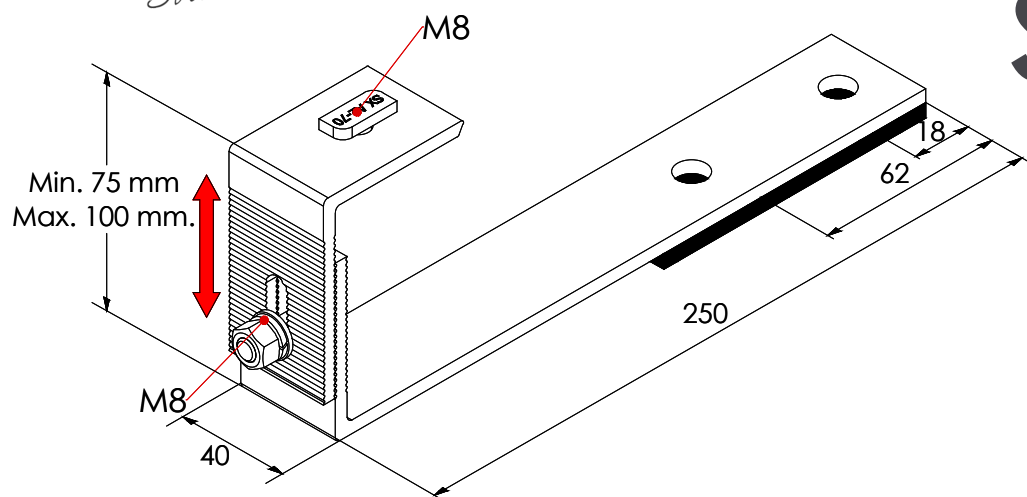
Sous réserve de modifications sans préavis. Les illustrations des produits ne sont données qu'à titre indicatif et peuvent différer du produit livré.



Clip pour passe-câble
En option
(non inclus)



Sous réserve de modifications sans préavis. Les illustrations des produits ne sont données qu'à titre indicatif et peuvent différer du produit livré.



S52

Caractéristiques

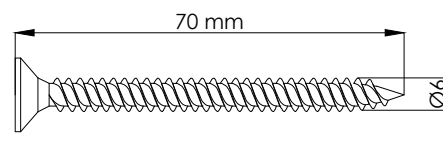
- Tête fraisée.
Acier A2 AISI 304.
Surfaces d'application :
- Densité maximale du bois 350 kg/m³.
Type de bois C24 ou supérieur

Caractéristiques techniques:

- Longueur de la vis 70 mm.
Diamètre de la vis 6 mm.
Diamètre d'avant-trou:
Bois: 4 mm

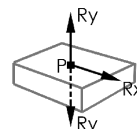
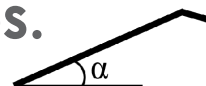
Résistance à la traction

7,1 [kN]



Description	Support surimposition
Disposition des modules	Portrait/Landscape
Format	KIT de 1 à 4 modules
Kit de jonction	S15-FR non inclus (optionnel)
Domaine d'application	Ardoise
Surface d'ancrage	Dalle en béton et poutres en bois
Type de fixation	Vissé - voir vis S52
Fixation	S02.1-FR
Profil	G1-FR
Prise de terre	S13
Taille maximale du panneau	2279x1150 mm
Épaisseur du module	de 28 à 40 mm
Matériaux	Vis : acier inoxydable A2-70 Profilé : aluminium brut ou anodisé EN AW 6005A T6 Joint d'étanchéité
Charges maximales	Selon configuration
Calcul structurel	Modèle de calcul testé par EUROCODE 9 "PROJECT DE STRUCTURES EN ALUMINIUM"

Charges et réactions maximales admissibles.



Inclinaison 5°

Inclinaison 10°

Inclinaison 15°

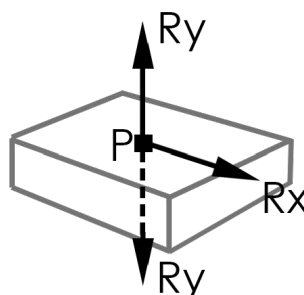
Inclinaison 20°

Inclinaison 25°

Inclinaison 30°

Inclinaison 35°

Inclinaison 40°



- P : Fixation
- Rx : Cisaillement à supporter par l'ancrage
- Ry : Charge de traction supportée par l'ancrage et compression supportée par le toit

Charges et réactions maximales admissibles					5°
Kit	Charges		(kN/fixation)	(kN/fixation)	(kN/fixation)
	$\frac{v}{10}$ (Km/h)	(Kg/m ²)			
1	110	263	0.32	0.00	1.85
	130	265	0.26	0.03	1.53
	150	265	0.26	0.10	1.54
	180	265	0.26	0.22	1.57
	210	265	0.26	0.36	1.60
	250	265	0.26	0.58	1.65
2	110	122	0.31	0.00	1.85
	130	150	0.31	0.06	1.85
	150	147	0.30	0.20	1.85
	180	142	0.29	0.43	1.85
	210	136	0.28	0.71	1.86
2R	110	165	0.25	0.00	1.85
	130	204	0.25	0.04	1.85
	150	201	0.25	0.12	1.85
	180	196	0.24	0.27	1.85
	210	189	0.23	0.44	1.85
3	110	97	0.26	0.00	1.86
	130	119	0.26	0.07	1.86
	150	116	0.25	0.20	1.86
	180	110	0.24	0.45	1.85
	210	104	0.23	0.73	1.85
3R	110	143	0.22	0.00	1.85
	130	176	0.22	0.04	1.85
	150	173	0.21	0.12	1.85
	180	168	0.21	0.27	1.85
	210	162	0.20	0.44	1.85
	250	152	0.19	0.71	1.85
4	110	95	0.22	0.00	1.86
	130	116	0.22	0.06	1.85
	150	113	0.21	0.18	1.85
	180	108	0.21	0.39	1.86
	210	101	0.20	0.64	1.85
4R	110	134	0.20	0.00	1.85
	130	166	0.20	0.04	1.85
	150	163	0.20	0.12	1.85
	180	157	0.19	0.26	1.85
	210	151	0.18	0.43	1.85
4RR	110	172	0.19	0.00	1.85
	130	213	0.19	0.03	1.85
	150	210	0.19	0.09	1.85
	180	205	0.18	0.20	1.85
	210	198	0.18	0.32	1.85
250	188	0.17	0.52	1.85	

Table 1 - Charges et réactions maximales admissibles.

Charge de neige caractéristique au niveau du sol : La charge de neige tabulée est la charge de neige caractéristique au niveau du sol, qui correspond à la charge de neige au niveau du sol avec une probabilité annuelle de dépassement de 0,02, hors actions de neige exceptionnelles, selon 1.6.1 EN1991-1-3.

La valeur caractéristique de la charge de neige sur la toiture est obtenue conformément au chapitre 5, section 5.2, point 3a), de la norme EN 1991-1-3.

Le coefficient thermique est considéré comme égal à 1. Le coefficient de forme de la charge de neige est obtenu à partir du chapitre 5, section 5.3.2, point 2), tableau 5.2 (μ1) de la norme EN 1991-1-3. Pour l'examen du coefficient d'exposition, la "Topographie Normale" est définie pour des vitesses de vent inférieures à 125 km/h et la "Topographie Exposée au Vent" pour des vitesses de vent plus élevées et la valeur du coefficient d'exposition est obtenue selon le Chapitre 5 Section 5.2 Tableau 5.1 de l'EN 1991-1-3.

Les valeurs indiquées dans le tableau sont admissibles pour les toitures simples et à pignon sans obstacle au glissement de la neige sur la toiture. Si le toit présente un obstacle au glissement de la neige, le logiciel SUNFER KEY doit être consulté:

<https://sunferkey.sunferenergy.com/>



Sous réserve de modifications sans préavis. Les illustrations des produits ne sont données qu'à titre indicatif et peuvent différer du produit livré.



Charges et réactions maximales admissibles						10°
Kit	Charges		(kN/fixation)	(kN/fixation)	(kN/fixation)	
	(Km/h)	(kg/m2)				
1	110	265	0.63	0.00	1.82	
	130	265	0.51	0.03	1.49	
	150	265	0.51	0.10	1.51	
	180	265	0.51	0.22	1.54	
	210	265	0.51	0.36	1.57	
2	110	125	0.63	0.00	1.85	
	130	154	0.62	0.07	1.85	
	150	151	0.61	0.20	1.85	
	180	145	0.59	0.44	1.85	
	210	139	0.57	0.72	1.85	
2 R	110	169	0.51	0.00	1.85	
	130	209	0.51	0.04	1.85	
	150	206	0.50	0.13	1.85	
	180	200	0.49	0.27	1.85	
	210	194	0.47	0.45	1.85	
3	110	99	0.52	0.00	1.85	
	130	122	0.52	0.07	1.86	
	150	118	0.50	0.21	1.85	
	180	113	0.48	0.45	1.85	
	210	107	0.46	0.74	1.86	
3 R	110	146	0.44	0.00	1.85	
	130	180	0.44	0.04	1.85	
	150	177	0.43	0.12	1.85	
	180	172	0.42	0.27	1.85	
	210	165	0.40	0.44	1.85	
4	110	97	0.45	0.00	1.85	
	130	119	0.44	0.06	1.85	
	150	116	0.43	0.18	1.85	
	180	110	0.41	0.39	1.85	
	210	104	0.39	0.65	1.85	
4 R	110	138	0.41	0.00	1.85	
	130	170	0.40	0.04	1.85	
	150	167	0.40	0.12	1.85	
	180	161	0.38	0.26	1.85	
	210	155	0.37	0.43	1.85	
4 RR	110	177	0.39	0.00	1.85	
	130	218	0.38	0.03	1.85	
	150	215	0.38	0.09	1.85	
	180	210	0.37	0.20	1.85	
	210	203	0.36	0.32	1.85	
	250	193	0.34	0.52	1.85	

Table 2 - Charges et réactions maximales admissibles.

Charge de neige caractéristique au niveau du sol : La charge de neige tabulée est la charge de neige caractéristique au niveau du sol, qui correspond à la charge de neige au niveau du sol avec une probabilité annuelle de dépassement de 0,02, hors actions de neige exceptionnelles, selon 1.6.1 EN1991-1-3.

La valeur caractéristique de la charge de neige sur la toiture est obtenue conformément au chapitre 5, section 5.2, point 3a), de la norme EN 1991-1-3.

Le coefficient thermique est considéré comme égal à 1. Le coefficient de forme de la charge de neige est obtenu à partir du chapitre 5, section 5.3.2, point 2), tableau 5.2 (μ1) de la norme EN 1991-1-3. Pour l'examen du coefficient d'exposition, la "Topographie Normale" est définie pour des vitesses de vent inférieures à 125 km/h et la "Topographie Exposée au Vent" pour des vitesses de vent plus élevées et la valeur du coefficient d'exposition est obtenue selon le Chapitre 5 Section 5.2 Tableau 5.1 de l'EN 1991-1-3.

Les valeurs indiquées dans le tableau sont admissibles pour les toitures simples et à pignon sans obstacle au glissement de la neige sur la toiture. Si le toit présente un obstacle au glissement de la neige, le logiciel SUNFER KEY doit être consulté:

<https://sunferkey.sunferenergy.com/>



Sous réserve de modifications sans préavis. Les illustrations des produits ne sont données qu'à titre indicatif et peuvent différer du produit livré.



Charges et réactions maximales admissibles					15°
	Charges				
	 (Km/h)	 (Kg/m2)			
 	110	242	0.85	0.02	1.64
	130	265	0.75	0.09	1.47
	150	265	0.75	0.18	1.50
	180	265	0.75	0.33	1.55
	210	265	0.75	0.51	1.61
 	110	114	0.85	0.04	1.70
	130	143	0.85	0.19	1.75
	150	143	0.85	0.36	1.80
 	180	138	0.82	0.67	1.85
	110	172	0.76	0.03	1.85
	130	211	0.75	0.12	1.85
	150	205	0.73	0.22	1.85
 	180	195	0.70	0.41	1.85
	210	184	0.66	0.64	1.85
	110	99	0.77	0.04	1.85
	130	120	0.75	0.19	1.86
 	150	114	0.71	0.37	1.85
	180	104	0.66	0.68	1.85
	110	148	0.66	0.03	1.85
	130	181	0.64	0.12	1.85
 	150	175	0.63	0.22	1.85
	180	166	0.60	0.41	1.85
	210	154	0.56	0.63	1.85
	110	97	0.66	0.04	1.85
 	130	117	0.64	0.17	1.85
	150	111	0.61	0.33	1.85
	180	102	0.57	0.60	1.86
	110	139	0.60	0.03	1.85
 	130	170	0.59	0.11	1.85
	150	164	0.57	0.22	1.85
	180	154	0.54	0.40	1.85
	210	143	0.51	0.61	1.85
	110	180	0.58	0.02	1.85
 	130	220	0.57	0.09	1.85
	150	215	0.56	0.16	1.85
	180	205	0.53	0.30	1.85
	210	193	0.50	0.46	1.85
 	250	175	0.46	0.72	1.85

Table 3 - Charges et réactions maximales admissibles.

Charge de neige caractéristique au niveau du sol : La charge de neige tabulée est la charge de neige caractéristique au niveau du sol, qui correspond à la charge de neige au niveau du sol avec une probabilité annuelle de dépassement de 0,02, hors actions de neige exceptionnelles, selon 1.6.1 EN1991-1-3.

La valeur caractéristique de la charge de neige sur la toiture est obtenue conformément au chapitre 5, section 5.2, point 3a), de la norme EN 1991-1-3.

Le coefficient thermique est considéré comme égal à 1. Le coefficient de forme de la charge de neige est obtenu à partir du chapitre 5, section 5.3.2, point 2), tableau 5.2 (μ1) de la norme EN 1991-1-3. Pour l'examen du coefficient d'exposition, la "Topographie Normale" est définie pour des vitesses de vent inférieures à 125 km/h et la "Topographie Exposée au Vent" pour des vitesses de vent plus élevées et la valeur du coefficient d'exposition est obtenue selon le Chapitre 5 Section 5.2 Tableau 5.1 de l'EN 1991-1-3.

Les valeurs indiquées dans le tableau sont admissibles pour les toitures simples et à pignon sans obstacle au glissement de la neige sur la toiture. Si le toit présente un obstacle au glissement de la neige, le logiciel SUNFER KEY doit être consulté:

<https://sunferkey.sunferenergy.com/>



Charges et réactions calculées pour les écartements des kits indiqués dans le table.
Pour d'autres répartitions, veuillez consulter SUNFER.



Charges et réactions maximales admissibles						20°
Kit	Charges		(kN/fixation)	(kN/fixation)	(kN/fixation)	
	(Km/h)	(Kg/m2)				
1		110	185	0.85	0.03	1.22
		130	231	0.85	0.10	1.24
		150	231	0.85	0.19	1.27
		180	231	0.85	0.34	1.32
		210	231	0.85	0.52	1.38
2		110	85	0.85	0.05	1.28
		130	107	0.85	0.20	1.33
		150	107	0.85	0.37	1.39
2R		110	146	0.85	0.03	1.53
		130	183	0.85	0.12	1.56
		150	183	0.85	0.23	1.61
		180	183	0.85	0.42	1.68
3		110	83	0.85	0.05	1.53
		130	103	0.85	0.20	1.58
		150	103	0.85	0.38	1.65
		180	103	0.85	0.69	1.76
3R		110	148	0.85	0.03	1.76
		130	185	0.85	0.12	1.79
		150	185	0.85	0.23	1.84
		180	175	0.81	0.41	1.85
4		110	96	0.85	0.05	1.75
		130	121	0.85	0.18	1.82
		150	118	0.83	0.33	1.85
		180	108	0.77	0.61	1.85
4R		110	148	0.82	0.03	1.85
		130	180	0.80	0.12	1.85
		150	174	0.78	0.22	1.85
		180	164	0.74	0.40	1.85
4RR		110	190	0.79	0.02	1.85
		130	233	0.77	0.09	1.85
		150	227	0.75	0.17	1.85
		180	217	0.72	0.31	1.85
		210	205	0.68	0.47	1.85
		250	185	0.62	0.72	1.85

Table 4 - Charges et réactions maximales admissibles.



Charge de neige caractéristique au niveau du sol : La charge de neige tabulée est la charge de neige caractéristique au niveau du sol, qui correspond à la charge de neige au niveau du sol avec une probabilité annuelle de dépassement de 0,02, hors actions de neige exceptionnelles, **selon 1.6.1 EN1991-1-3.**

La valeur caractéristique de la charge de neige sur la toiture est obtenue conformément **au chapitre 5, section 5.2, point 3a), de la norme EN 1991-1-3.**

Le coefficient thermique est considéré comme égal à 1. Le coefficient de forme de la charge de neige est obtenu **à partir du chapitre 5, section 5.3.2, point 2), tableau 5.2 (μ1) de la norme EN 1991-1-3.** Pour l'examen du coefficient d'exposition, la "Topographie Normale" est définie pour des vitesses de vent inférieures à 125 km/h et la "Topographie Exposée au Vent" pour des vitesses de vent plus élevées et la valeur du coefficient d'exposition est obtenue selon **le Chapitre 5 Section 5.2 Tableau 5.1 de l'EN 1991-1-3.**

Les valeurs indiquées dans le tableau sont admissibles pour les toitures simples et à pignon sans obstacle au glissement de la neige sur la toiture. Si le toit présente un obstacle au glissement de la neige, le logiciel SUNFER KEY doit être consulté:

<https://sunferkey.sunferenergy.com/>

Charges et réactions calculées pour les écartements des kits indiqués dans la table.
Pour d'autres répartitions, veuillez consulter SUNFER.



Sous réserve de modifications sans préavis. Les illustrations des produits ne sont données qu'à titre indicatif et peuvent différer du produit livré.

Charges et réactions maximales admissibles					25°
Kit	Charges				
	 (Km/h)	 (Kg/m2)			
	110	152	0.85	0.03	0.97
	130	191	0.85	0.11	0.99
	150	191	0.85	0.19	1.02
	180	191	0.85	0.34	1.07
	210	191	0.85	0.52	1.12
	110	69	0.85	0.06	1.03
	130	86	0.85	0.21	1.08
	150	86	0.85	0.38	1.13
	180	86	0.85	0.69	1.23
	110	120	0.85	0.04	1.21
	130	150	0.85	0.13	1.25
	150	150	0.85	0.24	1.29
	180	150	0.85	0.43	1.36
	210	150	0.85	0.65	1.45
	110	66	0.85	0.06	1.22
	130	83	0.85	0.22	1.28
	150	83	0.85	0.39	1.35
	180	83	0.85	0.70	1.46
	110	121	0.85	0.04	1.39
	130	152	0.85	0.13	1.44
	150	152	0.85	0.23	1.48
	180	152	0.85	0.42	1.57
	210	152	0.85	0.64	1.67
	110	78	0.85	0.06	1.40
	130	98	0.85	0.19	1.46
	150	98	0.85	0.34	1.53
	180	98	0.85	0.62	1.65
	110	125	0.85	0.04	1.51
	130	157	0.85	0.13	1.55
	150	157	0.85	0.23	1.60
	180	157	0.85	0.41	1.69
	210	157	0.85	0.62	1.80
	110	170	0.85	0.03	1.57
	130	213	0.85	0.10	1.60
150	213	0.85	0.17	1.64	
180	213	0.85	0.31	1.72	
210	213	0.85	0.47	1.80	
250	200	0.80	0.73	1.85	

Table 5 - Charges et réactions maximales admissibles.



Charge de neige caractéristique au niveau du sol : La charge de neige tabulée est la charge de neige caractéristique au niveau du sol, qui correspond à la charge de neige au niveau du sol avec une probabilité annuelle de dépassement de 0,02, hors actions de neige exceptionnelles, selon 1.6.1 EN1991-1-3.

La valeur caractéristique de la charge de neige sur la toiture est obtenue conformément au chapitre 5, section 5.2, point 3a), de la norme EN 1991-1-3.

Le coefficient thermique est considéré comme égal à 1. Le coefficient de forme de la charge de neige est obtenu à partir du chapitre 5, section 5.3.2, point 2), tableau 5.2 (μ1) de la norme EN 1991-1-3. Pour l'examen du coefficient d'exposition, la "Topographie Normale" est définie pour des vitesses de vent inférieures à 125 km/h et la "Topographie Exposée au Vent" pour des vitesses de vent plus élevées et la valeur du coefficient d'exposition est obtenue selon le Chapitre 5 Section 5.2 Tableau 5.1 de l'EN 1991-1-3.

Les valeurs indiquées dans le tableau sont admissibles pour les toitures simples et à pignon sans obstacle au glissement de la neige sur la toiture. Si le toit présente un obstacle au glissement de la neige, le logiciel SUNFER KEY doit être consulté:

<https://sunferkey.sunferenergy.com/>



Charges et réactions maximales admissibles					30°	
Kit	Charges		(kN/fixation)	(kN/fixation)	(kN/fixation)	
	(Km/h)	(Kg/m2)				
1		110	132	0.85	0.00	0.83
		130	166	0.85	0.00	0.87
		150	166	0.85	0.04	0.91
		180	166	0.85	0.13	0.98
		210	166	0.85	0.23	1.07
		250	166	0.85	0.39	1.22
2		110	58	0.85	0.00	0.92
		130	73	0.85	0.00	1.00
		150	73	0.85	0.09	1.08
		180	73	0.85	0.26	1.27
		210	73	0.85	0.46	1.57
		250	73	0.85	0.85	2.10
2R		110	103	0.85	0.00	1.05
		130	129	0.85	0.00	1.10
		150	129	0.85	0.06	1.17
		180	129	0.85	0.16	1.28
		210	129	0.85	0.28	1.42
		250	129	0.85	0.48	1.74
3		110	56	0.85	0.00	1.10
		130	71	0.85	0.00	1.19
		150	71	0.85	0.09	1.30
		180	71	0.85	0.26	1.54
		210	59	0.74	0.47	1.85
		250	59	0.74	0.85	2.50
3R		110	105	0.85	0.00	1.21
		130	131	0.85	0.00	1.27
		150	131	0.85	0.05	1.34
		180	131	0.85	0.16	1.48
		210	131	0.85	0.28	1.63
		250	92	0.63	0.47	1.85
4		110	67	0.85	0.00	1.25
		130	83	0.85	0.00	1.33
		150	83	0.85	0.08	1.44
		180	83	0.85	0.23	1.63
		210	52	0.59	0.41	1.85
		250	52	0.59	0.85	2.50
4R		110	108	0.85	0.00	1.30
		130	135	0.85	0.00	1.37
		150	135	0.85	0.05	1.45
		180	135	0.85	0.15	1.59
		210	135	0.85	0.27	1.75
		250	64	0.46	0.46	1.85
4RR		110	148	0.85	0.00	1.33
		130	185	0.85	0.00	1.39
		150	185	0.85	0.04	1.45
		180	185	0.85	0.12	1.56
		210	185	0.85	0.21	1.70
		250	175	0.81	0.35	1.85

Table 6 - Charges et réactions maximales admissibles.

Charge de neige caractéristique au niveau du sol : La charge de neige tabulée est la charge de neige caractéristique au niveau du sol, qui correspond à la charge de neige au niveau du sol avec une probabilité annuelle de dépassement de 0,02, hors actions de neige exceptionnelles, selon 1.6.1 EN1991-1-3.

La valeur caractéristique de la charge de neige sur la toiture est obtenue conformément au chapitre 5, section 5.2, point 3a), de la norme EN 1991-1-3.

Le coefficient thermique est considéré comme égal à 1. Le coefficient de forme de la charge de neige est obtenu à partir du chapitre 5, section 5.3.2, point 2), tableau 5.2 (μ1) de la norme EN 1991-1-3. Pour l'examen du coefficient d'exposition, la "Topographie Normale" est définie pour des vitesses de vent inférieures à 125 km/h et la "Topographie Exposée au Vent" pour des vitesses de vent plus élevées et la valeur du coefficient d'exposition est obtenue selon le Chapitre 5 Section 5.2 Tableau 5.1 de l'EN 1991-1-3.

Les valeurs indiquées dans le tableau sont admissibles pour les toitures simples et à pignon sans obstacle au glissement de la neige sur la toiture. Si le toit présente un obstacle au glissement de la neige, le logiciel SUNFER KEY doit être consulté:

<https://sunferkey.sunferenergy.com/>



Sous réserve de modifications sans préavis. Les illustrations des produits ne sont données qu'à titre indicatif et peuvent différer du produit livré.



Charges et réactions maximales admissibles					35°
Kit	Charges				
	 (Km/h)	 (Kg/m2)			
	110	144	0.85	0.00	0.70
	130	180	0.85	0.00	0.73
	150	180	0.85	0.05	0.78
	180	180	0.85	0.14	0.85
	210	180	0.85	0.24	0.94
	250	180	0.85	0.39	1.14
	110	62	0.85	0.00	0.79
	130	78	0.85	0.01	0.87
	150	78	0.85	0.10	0.95
	180	78	0.85	0.27	1.21
	210	78	0.85	0.47	1.51
	250	78	0.85	0.78	2.00
	110	112	0.85	0.00	0.89
	130	140	0.85	0.01	0.95
	150	140	0.85	0.07	1.01
	180	140	0.85	0.17	1.13
	210	140	0.85	0.29	1.29
	250	140	0.85	0.49	1.65
	110	60	0.85	0.00	0.95
	130	75	0.85	0.01	1.04
	150	75	0.85	0.11	1.15
	180	75	0.85	0.28	1.46
	210	75	0.85	0.49	1.82
	250	75	0.85	0.82	2.40
	110	113	0.85	0.00	1.02
	130	142	0.85	0.01	1.09
	150	142	0.85	0.06	1.16
	180	142	0.85	0.17	1.29
	210	142	0.85	0.29	1.48
	250	126	0.77	0.48	1.85
	110	71	0.85	0.00	1.07
	130	89	0.85	0.01	1.16
	150	89	0.85	0.09	1.26
	180	89	0.85	0.25	1.54
	210	72	0.72	0.43	1.85
	250	72	0.72	0.74	2.20
	110	117	0.85	0.00	1.10
	130	147	0.85	0.01	1.17
	150	147	0.85	0.06	1.25
	180	147	0.85	0.16	1.39
	210	147	0.85	0.28	1.57
	250	89	0.56	0.47	1.85
	110	161	0.85	0.00	1.12
	130	202	0.85	0.00	1.18
	150	202	0.85	0.05	1.24
	180	202	0.85	0.12	1.36
	210	202	0.85	0.21	1.49
	250	202	0.85	0.36	1.73

Table 7 - Charges et réactions maximales admissibles.

Charge de neige caractéristique au niveau du sol : La charge de neige tabulée est la charge de neige caractéristique au niveau du sol, qui correspond à la charge de neige au niveau du sol avec une probabilité annuelle de dépassement de 0,02, hors actions de neige exceptionnelles, selon 1.6.1 EN1991-1-3.

La valeur caractéristique de la charge de neige sur la toiture est obtenue conformément au chapitre 5, section 5.2, point 3a), de la norme EN 1991-1-3.

Le coefficient thermique est considéré comme égal à 1. Le coefficient de forme de la charge de neige est obtenu à partir du chapitre 5, section 5.3.2, point 2), tableau 5.2 (μ1) de la norme EN 1991-1-3. Pour l'examen du coefficient d'exposition, la "Topographie Normale" est définie pour des vitesses de vent inférieures à 125 km/h et la "Topographie Exposée au Vent" pour des vitesses de vent plus élevées et la valeur du coefficient d'exposition est obtenue selon le Chapitre 5 Section 5.2 Tableau 5.1 de l'EN 1991-1-3.

Les valeurs indiquées dans le tableau sont admissibles pour les toitures simples et à pignon sans obstacle au glissement de la neige sur la toiture. Si le toit présente un obstacle au glissement de la neige, le logiciel SUNFER KEY doit être consulté :

<https://sunferkey.sunferenergy.com/>



Sous réserve de modifications sans préavis. Les illustrations des produits ne sont données qu'à titre indicatif et peuvent différer du produit livré.



Charges et réactions maximales admissibles					40°		
Kit	Charges						
	(Km/h)	(Kg/m2)				(kN/fixation)	(kN/fixation)
1			110	169	0.85	0.00	0.59
			130	211	0.85	0.01	0.63
			150	211	0.85	0.06	0.67
			180	211	0.85	0.15	0.74
			210	211	0.85	0.25	0.82
			250	211	0.85	0.40	1.03
2			110	71	0.85	0.00	0.68
			130	89	0.85	0.03	0.75
			150	89	0.85	0.12	0.86
			180	89	0.85	0.29	1.09
			210	89	0.85	0.49	1.37
			250	89	0.85	0.85	1.85
2R			110	131	0.85	0.00	0.76
			130	164	0.85	0.02	0.81
			150	164	0.85	0.08	0.87
			180	164	0.85	0.18	0.98
			210	164	0.85	0.31	1.17
			250	164	0.85	0.50	1.51
3			110	69	0.85	0.00	0.81
			130	86	0.85	0.03	0.90
			150	86	0.85	0.13	1.04
			180	86	0.85	0.30	1.33
			210	86	0.85	0.50	1.67
			250	86	0.85	0.85	2.15
3R			110	133	0.85	0.00	0.87
			130	166	0.85	0.02	0.93
			150	166	0.85	0.08	1.00
			180	166	0.85	0.18	1.12
			210	166	0.85	0.30	1.34
			250	166	0.85	0.49	1.72
4			110	82	0.85	0.00	0.91
			130	103	0.85	0.02	1.00
			150	103	0.85	0.11	1.10
			180	103	0.85	0.26	1.39
			210	103	0.85	0.44	1.74
			250	103	0.85	0.72	2.25
4R			110	137	0.85	0.00	0.94
			130	172	0.85	0.02	1.00
			150	172	0.85	0.07	1.08
			180	172	0.85	0.17	1.21
			210	172	0.85	0.29	1.42
			250	172	0.85	0.48	1.82
4RR			110	190	0.85	0.00	0.95
			130	237	0.85	0.01	1.00
			150	237	0.85	0.06	1.06
			180	237	0.85	0.13	1.17
			210	237	0.85	0.22	1.29
			250	237	0.85	0.36	1.56

Table 8 - Charges et réactions maximales admissibles.

Charge de neige caractéristique au niveau du sol : La charge de neige tabulée est la charge de neige caractéristique au niveau du sol, qui correspond à la charge de neige au niveau du sol avec une probabilité annuelle de dépassement de 0,02, hors actions de neige exceptionnelles, selon 1.6.1 EN1991-1-3.

La valeur caractéristique de la charge de neige sur la toiture est obtenue conformément au chapitre 5, section 5.2, point 3a), de la norme EN 1991-1-3.

Le coefficient thermique est considéré comme égal à 1. Le coefficient de forme de la charge de neige est obtenu à partir du chapitre 5, section 5.3.2, point 2), tableau 5.2 (μ1) de la norme EN 1991-1-3. Pour l'examen du coefficient d'exposition, la "Topographie Normale" est définie pour des vitesses de vent inférieures à 125 km/h et la "Topographie Exposée au Vent" pour des vitesses de vent plus élevées et la valeur du coefficient d'exposition est obtenue selon le Chapitre 5 Section 5.2 Tableau 5.1 de l'EN 1991-1-3.

Les valeurs indiquées dans le tableau sont admissibles pour les toitures simples et à pignon sans obstacle au glissement de la neige sur la toiture. Si le toit présente un obstacle au glissement de la neige, le logiciel SUNFER KEY doit être consulté:

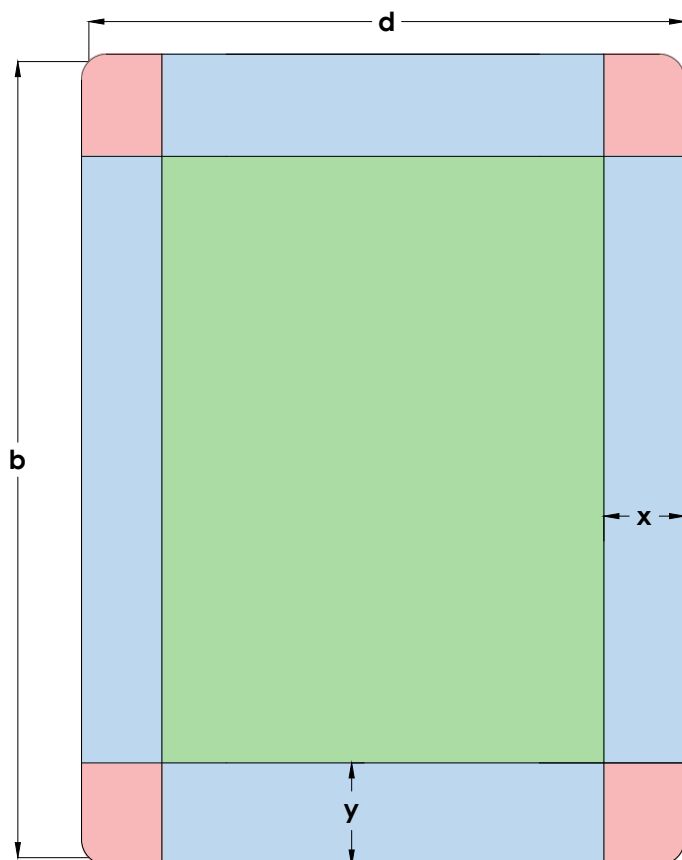
<https://sunferkey.sunferenergy.com/>



Sous réserve de modifications sans préavis. Les illustrations des produits ne sont données qu'à titre indicatif et peuvent différer du produit livré.



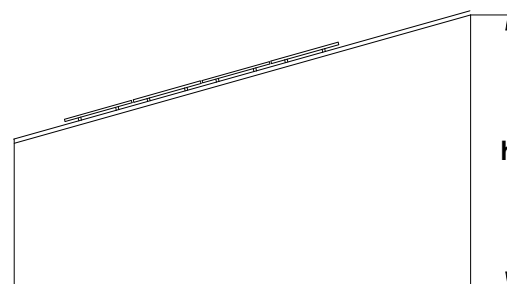
Zone d'installation






$$e = \min [b, 2h]$$

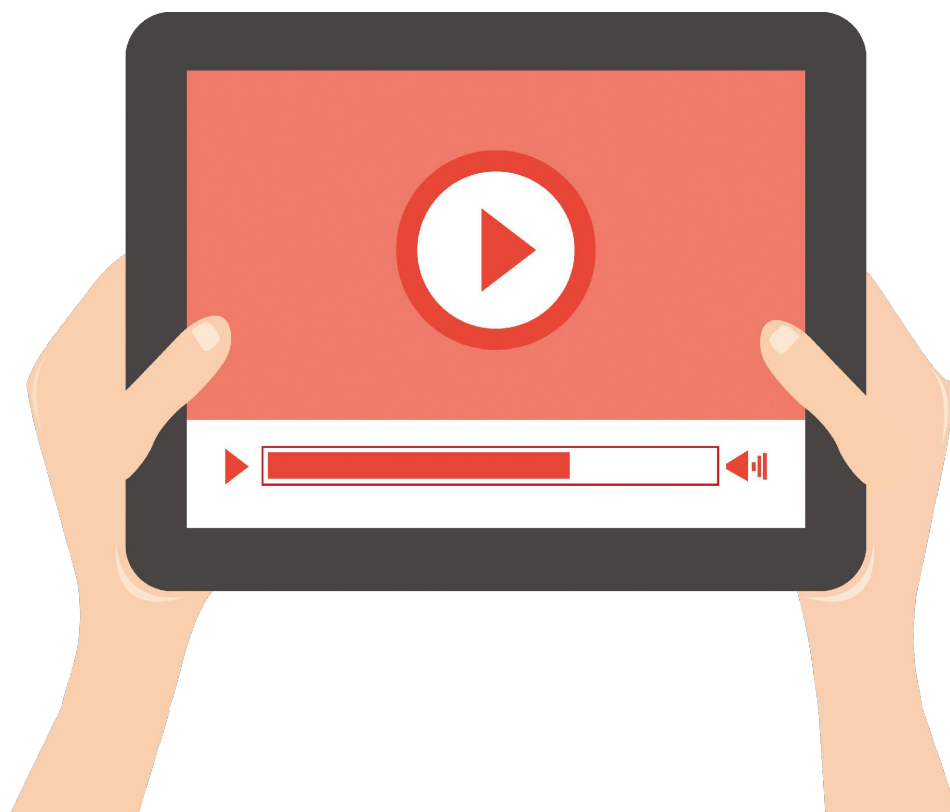
$$x = \text{Max} [e/10, 0.5\text{m}]$$

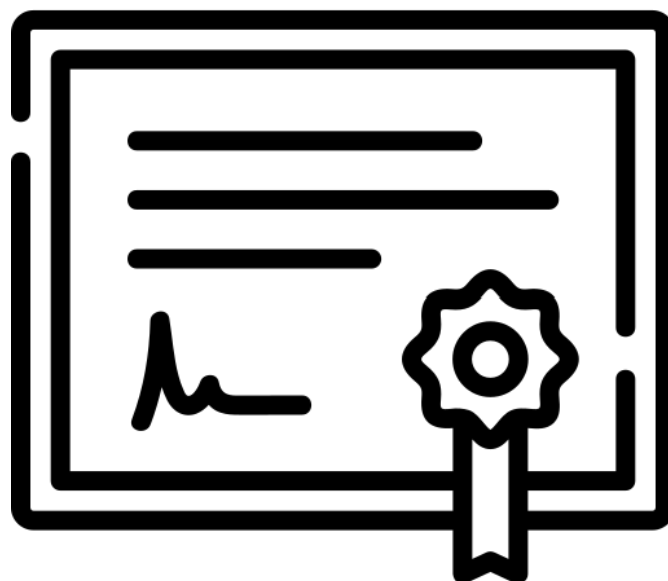
$$y = \text{Max} [e/4, 0.5\text{m}]$$



-  Zone d'installation sûre
-  Zone de turbulence
-  Zone de turbulences extrêmes

Pour éviter les turbulences et autres effets néfastes, les panneaux photovoltaïques doivent être installés dans la zone verte. Les panneaux photovoltaïques ne doivent pas être installés dans les zones de turbulences.





- **Certificat ISO 9001**
- **Certificat ISO 14001**
- **Marquage CE**
- **Garanties**

Ceci est une traduction du certificat ES13/13899

Le système de management de

SUNFER ESTRUCTURAS, S.L.U.

Camí de la Dula, s/n, 46687 Albalat de la Ribera, Valencia

a été audité et certifié selon les exigences de

ISO 9001:2015

Pour les activités suivantes

Conception, fabrication et vente de structures à énergie solaire.

Ce certificat est valable du 19 mai 2023 au 8 avril 2025 et reste valide jusqu'à décision satisfaisante à l'issue des audits de surveillance.

Version 6. Certifié avec SGS depuis le 8 avril 2013

Date d'expiration du certificat précédent 8 avril 2022

Date de l'audit de renouvellement 31 mars 2022

Autorisé par

SGS International Certification Services Iberica, S.A.U.

C/Trespaderne, 29. 28042 Madrid. España

t +34 91 313 8115 - www.sgs.com



Ce document est un certificat électronique authentique destiné à l'usage professionnel du Client uniquement. Les versions imprimées du certificat électronique sont autorisées et seront considérées comme copies. Ce document est délivré par la société sous réserve des Conditions Générales SGS pour les Services de Certification disponibles sur [Conditions Générales | SGS](#). Nous attirons votre attention aux clauses contenues sur la limitation de responsabilité, d'indemnisation et de juridiction. Ce document est protégé par le droit d'auteur et toute altération non autorisée, contrefaçon ou falsification du contenu ou de l'apparence de ce document est illégale.



Ceci est une traduction du certificat ES22/211172

Le système de management de

SUNFER ESTRUCTURAS, S.L.U.

Camí de la Dula, s/n, 46687 Albalat de la Ribera, Valencia

a été audité et certifié selon les exigences de

ISO 14001:2015

Pour les activités suivantes

Conception, fabrication et vente de structures à énergie solaire.

Ce certificat est valable du 19 mai 2023 au 22 avril 2025 et reste valide jusqu'à décision satisfaisante à l'issue des audits de surveillance.

Version 2. Certifié avec SGS depuis le 22 avril 2022

Autorisé par

SGS International Certification Services Iberica, S.A.U.

C/Trespaderne, 29. 28042 Madrid. España

t +34 91 313 8115 - www.sgs.com



Ce document est un certificat électronique authentique destiné à l'usage professionnel du Client uniquement. Les versions imprimées du certificat électronique sont autorisées et seront considérées comme copies. Ce document est délivré par la société sous réserve des Conditions Générales SGS pour les Services de Certification disponibles sur [Conditions Générales | SGS](#). Nous attirons votre attention aux clauses contenues sur la limitation de responsabilité, d'indemnisation et de juridiction. Ce document est protégé par le droit d'auteur et toute altération non autorisée, contrefaçon ou falsification du contenu ou de l'apparence de ce document est illégale.



NUMÉRO D'IDENTIFICATION DE L'ORGANISME NOTIFIÉE:

1181

NUMÉRO ET ADRESSE DU SIÈGE SOCIAL DES FABRICANTS. LOCALISATION DES INSTALLATIONS:Raison sociale: *SUNFER ESTRUCTURAS, S.L.U.*Adresse: *Camí de la Dula s/n*Code postal: *46687*Localité: *Albalat de la Ribera*Province: *Valencia*Pays: *España***DEUX DERNIERS CHIFFRES DE L'ANNÉE LE MARQUAGE A ÉTÉ RÉGLÉ:**

19

*ES19/86524***EN 1090-1**

Description du produit:

F23 (02.1V)**TOLÉRANCES DANS L'INFORMATION GÉOMÉTRIQUE:** *EN 1090-3***SOUDABILITÉ:** --**TÉNACITÉ À LA RUPTURE:** --**RÉACTION AU FEU:** *Matériel classifié A1***ÉMISSION CADMIUM:** *ND***ÉMISSION DE RADIOACTIVITÉ:** *ND***DURABILITÉ:** *ND***CARACTÉRISTIQUES STRUCTURELLES:**

- **Capacité portante:** *Voir les instructions et la fiche technique du produit.*
- **Résistance à la fatigue:** *ND*
- **Résistance au feu:** *ND*
- **Fabrication:** *Conformité aux spécifications des composants et à la norme EN 1090-3
Type d'exécution EXC1*

	DÉCLARATION DE PRESTATIONS	DdP
		RÉVISION 01

DÉCLARATION DE PRESTATIONS N°:	P-0080
--------------------------------	--------

1. DESCRIPTION DU PRODUIT.

CODE D'IDENTIFICATION UNIQUE DU TYPE DE PRODUIT :	F23 (02.1V)
---	-------------

2. LE NOM ET L'ADRESSE DU FABRICANT.

NOM:	SUNFER ESTRUCTURAS, S.L.U.
NOM COMMERCIAL ENREGISTRÉ (le cas échéant):	--
ADRESSE:	CAMI DE LA DULA S/N
POPULATION ET CP:	46687 ALBALAT DE LA RIBERA -- COMUNIDAD VALENCIANA (ESPAÑA)

3. UTILISATION/S PRÉVUE/S DU PRODUIT

STRUCTURE EN ALUMINIUM POUR SUPPORTER DES PANNEAUX PHOTOVOLTAIQUES.

4. SYSTÈME D'ÉVALUATION ET DE VÉRIFICATION DE LA CONSTANCE DES PERFORMANCES:

Système 2+

5. NORME HARMONISÉE:

Ce produit est conforme aux dispositions de l'annexe ZA de la norme européenne **UNE-EN 1090-1:2011 + A1:2012**

6. ORGANISME NOTIFIÉ:

NOM:	SGS ICS IBÉRICA. S.A.
Numéro d'organisme Notifié:	NB1181

7. PRESTATIONS DÉCLARÉES:

Caractéristiques essentielles	Prestations	Spécifications techniques harmonisées
Tolérances dans les informations géométriques	Respect des limites des tolérances essentielles	EN 1090-3
Soudabilité	Non applicable car il n'y a pas de soudure dans la structure	----
Ténacité à la rupture	Non requis pour les composants en aluminium	-----
Capacité portante	ND	
Résistance à la fatigue	ND	
Résistance au feu	ND	
Réaction au feu	Classe A1	EN 13501-1
Émission de cadmium	CONFORME	
Émission de radioactivité	CONFORME	
Durabilité	ND	
Caractéristiques structurelles		
- Capacité portante	Voir la fiche technique du produit	UNE EN 1999-1-1
- Résistance à la fatigue: ND	ND	
- Résistance au feu: ND	ND	
- Fabrication	Selon la spécification du composant. Type d'exécution EXC1	UNE EN 1090-3

- La performance du produit identifié ci-dessus est conforme à la performance déclarée dans son ensemble.
- Cette déclaration de performance est délivrée conformément au règlement (UE) n° 305/2011 sous la seule responsabilité du fabricant identifié ci-dessus.

Nom du fabricant: Voro Gómez Nacher

Date d'émission: 02/08/2023

Signature:





Garantie structurelle et anticorrosion

Les supports fabriqués par SUNFER sont soumis à un contrôle strict de la production en usine ainsi que de nos matières premières qui sont testées et contrôlées périodiquement, ce qui nous permet d'offrir la garantie suivante pour nos produits

Garantie structurelle de vingt-cinq (25) ans.

Garantie anticorrosion selon le tableau 1.

Matériaux	NON AGRESSIF Environnement (1) Distance par rapport à la côte Supérieure à 5 km	Environnement MARITIME ou AGRESSIF Distance de la côte Moins de 5 km
Aluminium brut	Quinze (15) ans	Cinq (5) ans
Aluminium anodisé	Vingt-cinq (25) ans	Vingt-cinq (25) ans

Tableau 1.

(1) (1) Liste non exhaustive de domaines à considérer comme un environnement agressif.:

- a. Industries ou zones produisant des émissions de dioxyde de soufre, d'oxydes d'azote, d'acide sulfurique, de composés sulfurés, de chlore ou d'autres polluants gazeux : Distance de sécurité de 5 km.
- b. Installations de production d'électricité utilisant les combustibles suivants : charbon, gaz ou mazout : Distance de sécurité de 5 km.
- c. Usines pétrochimiques : distance de sécurité de 5 km.
- d. Usines de pâte à papier : distance de sécurité de 5 km.
- e. Stations d'épuration des eaux usées : distance de sécurité de 500 m.

Dans ces zones, il est nécessaire d'utiliser de l'aluminium anodisé à condition que la distance de sécurité indiquée ci-dessus ne soit pas dépassée.

La garantie de l'adhésif des références 07.1H et S07.1 est de dix (10) ans. La garantie du ruban adhésif 2 faces de l'ancrage S07.1 couvre le produit fourni par Sunfer et peut être appliquée à condition que la rupture soit causée par l'arrachement du profilé par rapport au ruban adhésif, dans le cas où la rupture est causée par l'arrachement du ruban adhésif de la toiture, il sera considéré comme un montage défectueux sur le chantier.

Supports mixtes en acier galvanisé et aluminium brut tels que, par exemple : Elévations, Monopoles, Ombrières :
Environnements C3 quinze (15) ans de garantie.
Environnements C4-C5 cinq (5) ans.

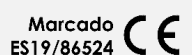
Supports mixtes en acier galvanisé et en aluminium anodisé, tels que : surélevés, monopoles, ombrières :
Environnements C3 garantie vingt-cinq (25) ans.
Environnements C4-C5 quinze (15) ans.

Cette garantie s'applique aux commandes livrées à partir du 03/01/2023, les commandes livrées avant cette date seront régies par le document de garantie en vigueur à la date de livraison.

La garantie couvre l'installation finale et s'applique donc directement à l'utilisateur final de la structure. Pour la gestion des garanties, le client final devra s'adresser au distributeur qui a effectué la fourniture afin qu'il la transmette au Service Clientèle de SUNFER. La période de garantie commence à la date du bon de livraison et sera annulée si le client n'a pas respecté les conditions de paiement convenues dans la facture.

Afin d'exécuter la garantie, les documents suivants doivent être soumis :

- Facture de vente
- Date de mise en service.
- Coordonnées du client final.
- Photographies générales montrant l'ensemble de l'installation.
- Plans d'assemblage final sur site
- Photographies détaillées :
 - Fixation de la structure au toit avec indication de la distance entre les fixations.



- Structure montée sans modules photovoltaïques.
 - Vue arrière de la structure.
- Dessin de la zone concernée indiquant les distances entre les points d'ancrage et les distances entre les portiques, le cas échéant.

Couverture et exemptions

Couverture

La presente garantía cubre la reposición y el transporte hasta destino de aquella pieza defectuosa o del producto en su integridad sin cargo. En caso de que el producto no esté disponible se suministrará un producto de similares características.

La garantía es limitada al reemplazamiento del producto defectuoso, de sorte qu'aucun coût lié au retour : démontage, ainsi que la compensation pour les dommages consécutifs, supplémentaires ou liés à la perte de profit ou à d'autres coûts indirects ne seront pris en charge.

La garantie couvre tous les éléments métalliques inclus dans les supports SUNFER.

Exemptions

Sont exclus de la garantie tous les défauts résultant de :

- Montage inadéquat en ne suivant pas les manuels d'installation de SUNFER.
- Couples de serrage excessifs ou insuffisants.
- Modifications ou installations différentes de celles recommandées par SUNFER.
- Installation d'éléments auxiliaires autres que les supports fournis par SUNFER.
- Manipulation incorrecte du produit pendant l'installation.
- Manipulation inadéquate de la marchandise. Endommagement du produit après l'expédition, stockage inadéquat du produit.
- Tous les défauts purement esthétiques qui n'affectent pas la sécurité structurelle du produit.
- Installations dans des endroits où les charges de vent ou de neige sont supérieures à celles indiquées dans la fiche technique du produit.
- Structures installées en dehors de la zone d'installation sûre indiquée dans le manuel de montage.
- Entretien inadéquat, voir le MANUEL D'ENTRETIEN.
- Incendie ou exposition à des températures supérieures à 110 °C.
- Problèmes ou défauts causés par des polluants non prévus initialement (1).
- Catastrophes naturelles telles que tremblements de terre, inondations, ouragans, tornades, cyclones, glissements de terrain et avalanches, éruptions volcaniques ou tremblements de terre..

Pour les supports dont la fixation à la surface n'est pas incluse, SUNFER ne sera pas responsable en cas d'arrachement ou d'effondrement dû à un ancrage insuffisant ou mal installé.

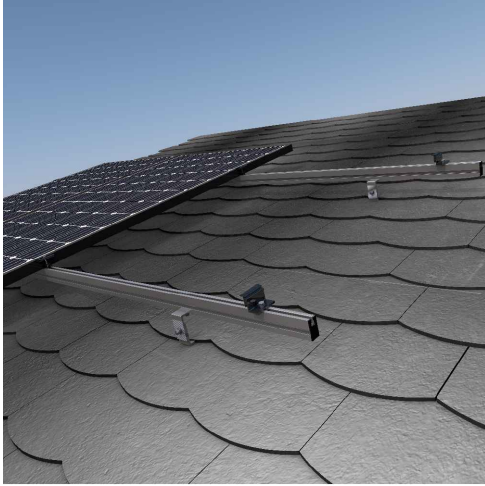
Garant, exécution de la garantie.

Le garant est SUNFER ESTRUCTURAS S.L.U., dont le siège social est situé Camino de la Dula s/n 46687, Albalat de la Ribera, Valence, Espagne.

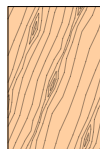
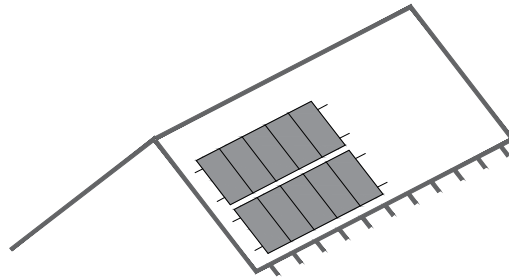
Les droits liés à cette garantie ne peuvent être transférés à des tiers.

En ce qui concerne la garantie et les litiges qui s'y rapportent, la loi en vigueur en Espagne s'applique.

F23



Portrait



Poutre en bois



Retour

INDEX



1. Informations générales
2. Contenu du kit
3. Assemblage du portrait
4. Informations techniques
ancrage
5. Charges et réactions
maximales
6. Zone d'installation
7. Vidéo de l'installation
8. Certificats et garantie

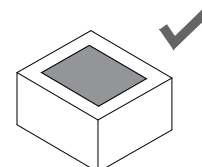
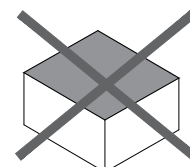
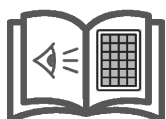
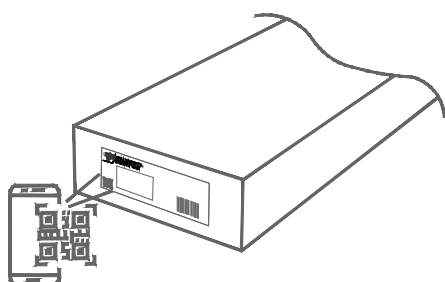


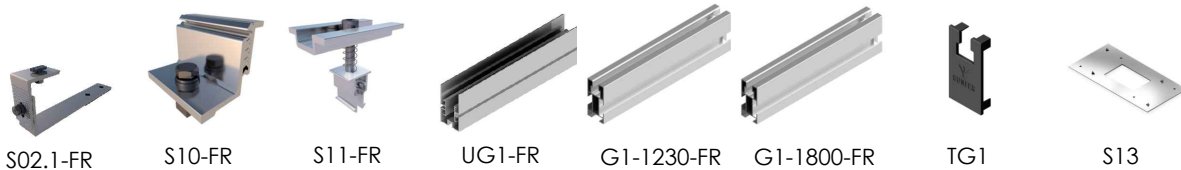
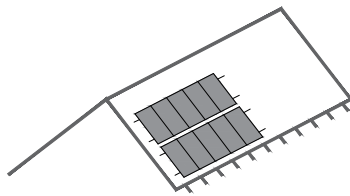
Retour



Informations générales et recommandations

- Toutes les instructions de montage et les spécifications du produit doivent être respectées.
- Vérifier l'état de la toiture et sa capacité de charge. Avant l'installation du système photovoltaïque, il incombe au maître d'œuvre de s'assurer que la sous-structure de la toiture et la statique du bâtiment peuvent supporter les charges supplémentaires qui se présenteront.
- Pour éviter les turbulences du vent, une distance de sécurité minimale spécifiée dans la réglementation doit être maintenue entre les bords du toit et les autres obstacles (par exemple, les cheminées, les événements, etc.) et les panneaux.
- Dans le cas des cheminées et autres éléments nécessitant un entretien, une distance libre de l'installation photovoltaïque doit être maintenue pour permettre aux services de lutte contre l'incendie d'y accéder facilement, dont les dimensions minimales doivent être les plus restrictives de celles indiquées dans les exigences des autorités compétentes et de 1 m.
- La surface du toit ou de la terrasse doit être propre et sèche. Les irrégularités de la toiture doivent être corrigées ou éliminées.
- La fixation doit toujours être ancrée à la structure du toit.
- Vérifier l'étanchéité de la fixation une fois qu'elle est en place.
- Répartir les modules de manière à ce qu'ils soient placés symétriquement le long du support, en laissant l'excédent aux extrémités.
- Les étriers ne doivent pas être serrés avec des machines à chocs.
- Vérifier que les points d'ancrage des modules sont compatibles avec les spécifications du fabricant.
- Le démontage des supports s'effectue dans l'ordre inverse du montage.
- Lors de la manipulation du produit, il convient de prendre des précautions extrêmes pour préserver l'emballage. Stocker dans un endroit sec et bien ventilé. Réduire autant que possible les variations de température et d'humidité. Éviter de stocker le produit à l'extérieur. Éviter la présence de sources d'eau, de fuites, d'éclaboussures ou tout autre contact avec l'eau dans la zone de stockage. Si le matériau est mouillé ou humide, il doit être séché et nettoyé immédiatement. Ne laissez pas le matériel directement sur le sol en raison de l'humidité qui peut être transmise. Utilisez la palette ou les étagères d'emballage d'origine.
- Nous nous réservons le droit d'apporter des modifications au produit à tout moment et sans préavis si nous estimons qu'elles sont nécessaires à l'amélioration de la qualité. Les illustrations dans les dessins et les catalogues peuvent être des exemples et, par conséquent, l'image montrée peut différer du produit fourni.
- Les composants en aluminium peuvent être livrés dans différentes finitions sans compromettre la solution structurelle. Finitions disponibles : brut/anodisé/lacqué.





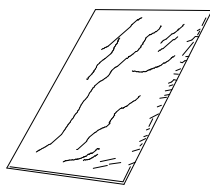
	S02.1-FR	S10-FR	S11-FR	UG1-FR	G1-1230-FR	G1-1800-FR	TG1	S13
	4	4	-	-	2	-	4	2
	4	4	2	2	4	-	4	3
	6	4	2	2	4	-	4	3
	6	4	4	2	-	4	4	4
	8	4	4	2	-	4	4	4
	8	4	6	4	2	4	4	5
	10	4	6	4	2	4	4	5
	12	4	6	4	2	4	4	5



Surfaces d'ancrage:



Poutre en bois



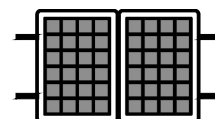
Profils en **aluminium EN AW 6005A T6**



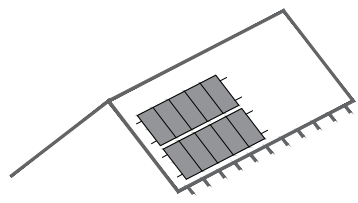
Vis en acier inoxydable **A2-70**



Max. 2279x1150 mm
Épaisseur: 28-40 mm

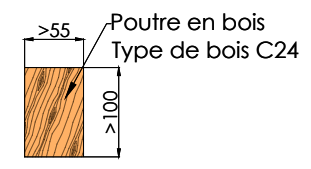
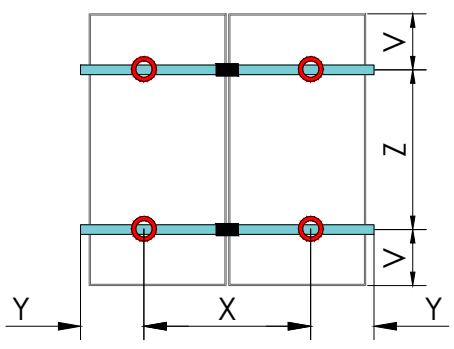
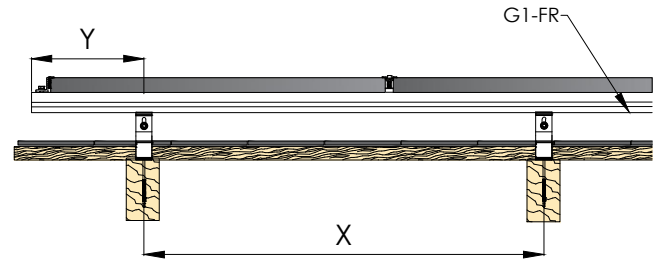
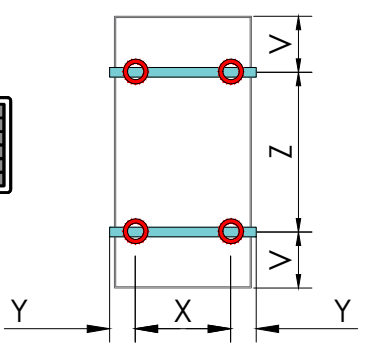
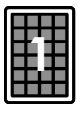
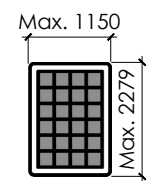


Sous réserve de modifications sans préavis. Les illustrations des produits ne sont données qu'à titre indicatif et peuvent différer du produit livré.

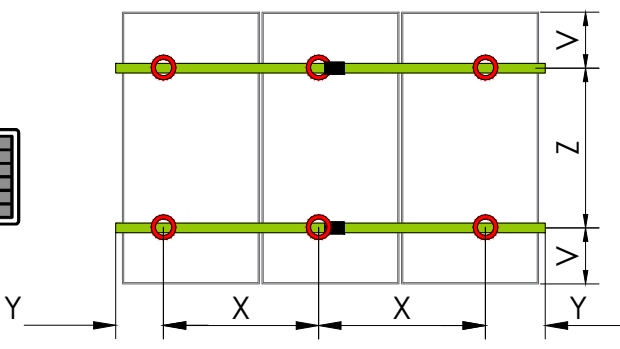
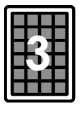


F23

Distances d'ancrage



$X \leq 1400$
 $0,2 * X \leq Y \leq 0,33 * X$

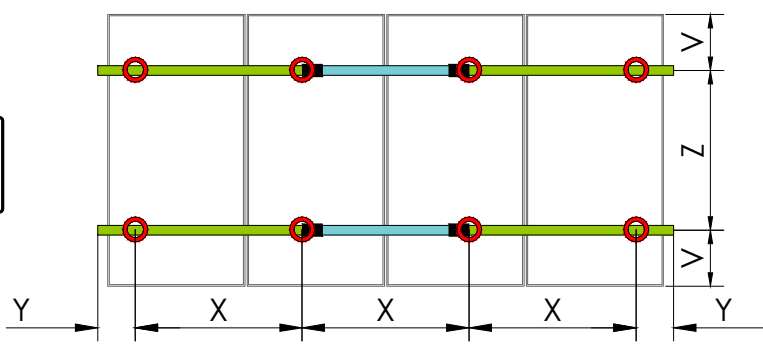


S02.1-FR

G1-1230-FR

G1-1800-FR

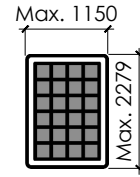
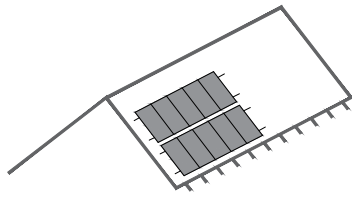
UG1-FR



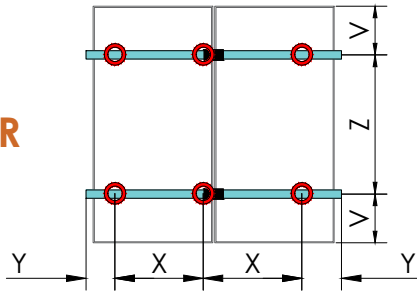
La distance maximale entre les profils "Z" et l'aile "V" du module est indiquée dans la fiche technique du fabricant du module.

Sous réserve de modifications sans préavis. Les illustrations des produits ne sont données qu'à titre indicatif et peuvent différer du produit livré.

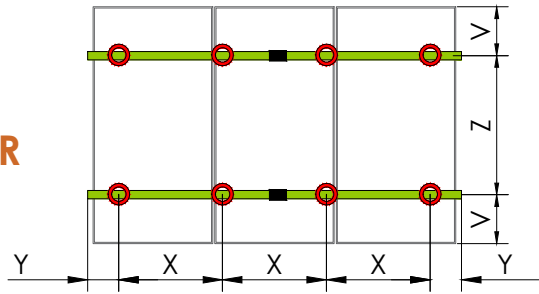




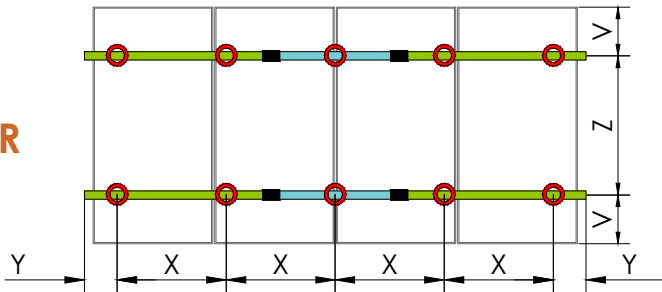
2 R



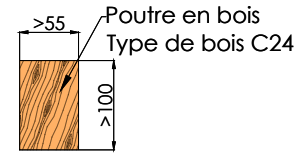
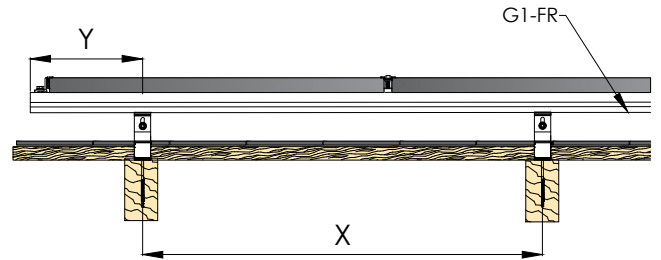
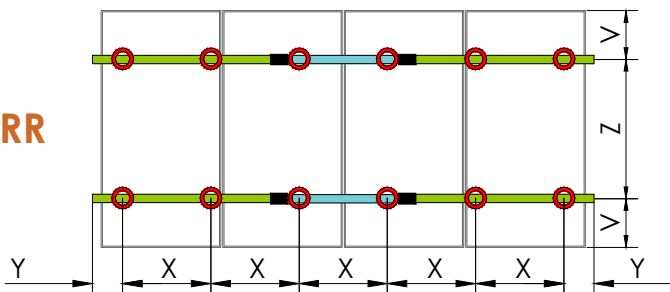
3 R



4 R



4 RR



$$X \leq 1050$$

$$0,2 * X \leq Y \leq 0,33 * X$$

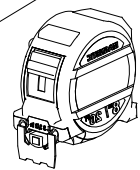
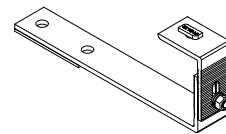
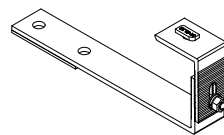
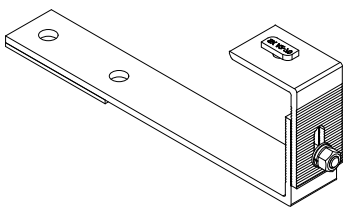
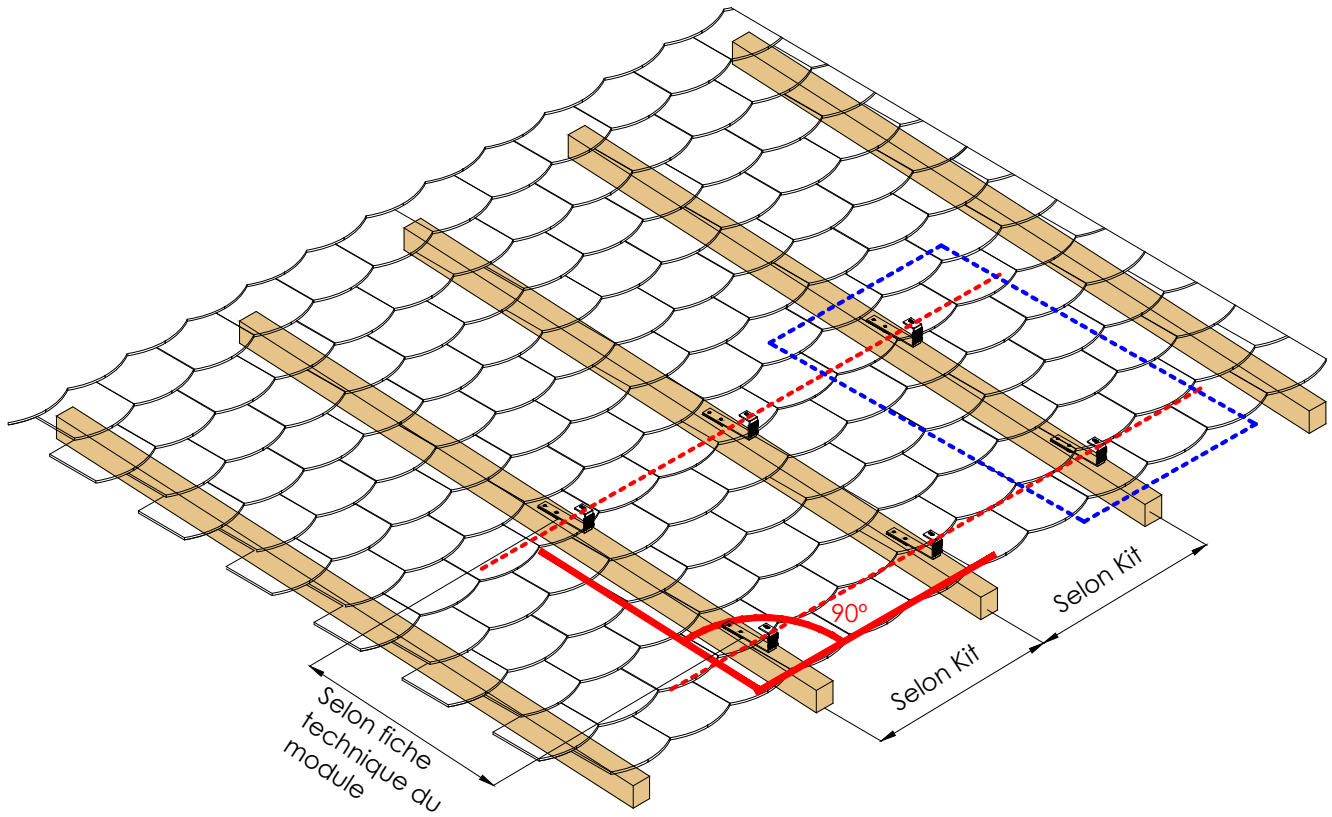
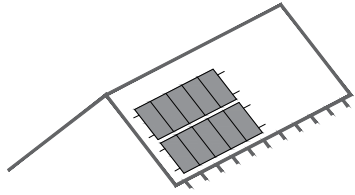
S02.1-FR	
G1-1230-FR	
G1-1800-FR	
UG1-FR	



La distance maximale entre les profils "Z" et l'aille "V" du module est indiquée dans la fiche technique du fabricant du module.

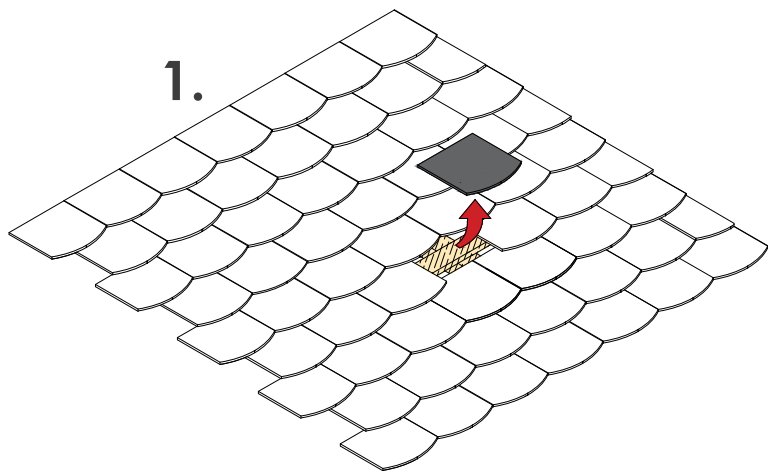
Sous réserve de modifications sans préavis. Les illustrations des produits ne sont données qu'à titre indicatif et peuvent différer du produit livré.

----- Panneau
----- G1-FR

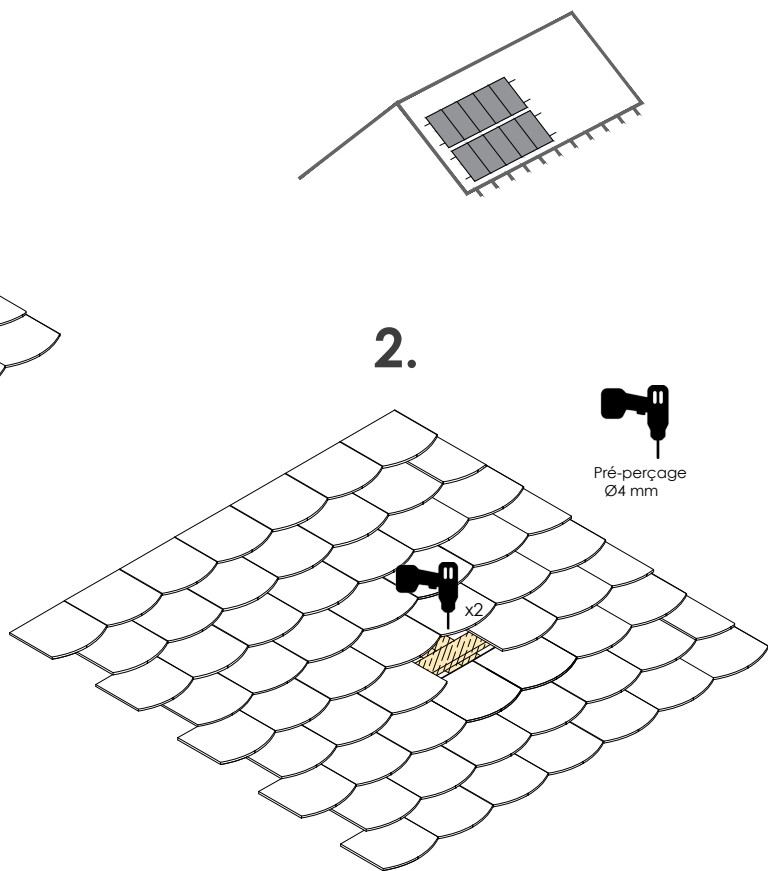


Sous réserve de modifications sans préavis. Les illustrations des produits ne sont données qu'à titre indicatif et peuvent différer du produit livré.

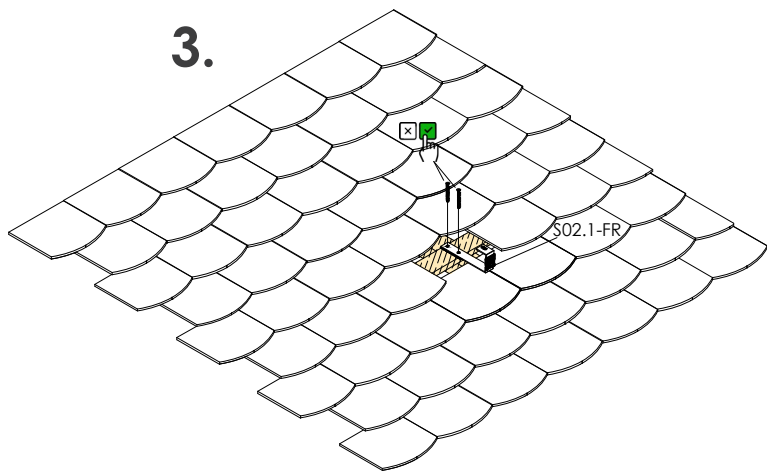
1.



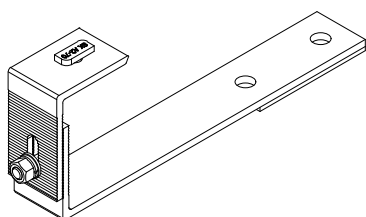
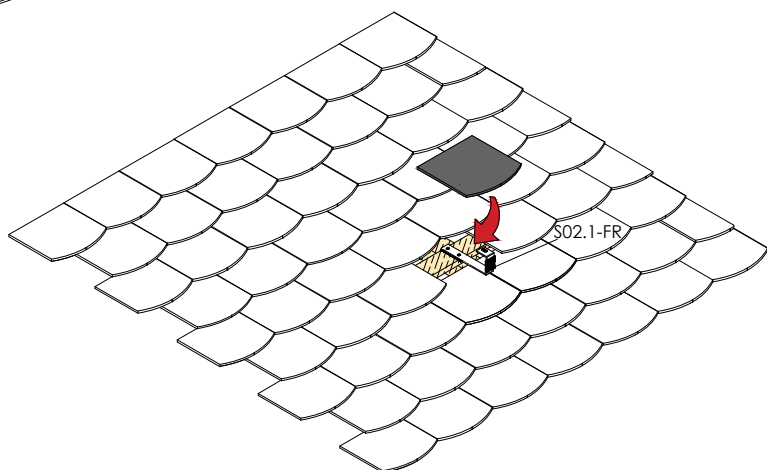
2.



3.



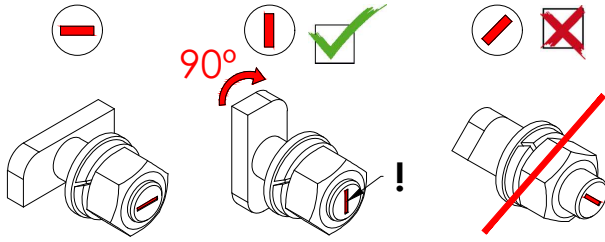
4.



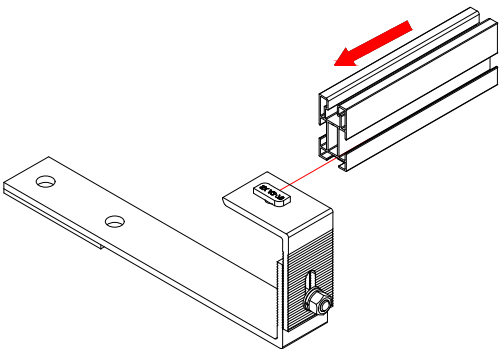
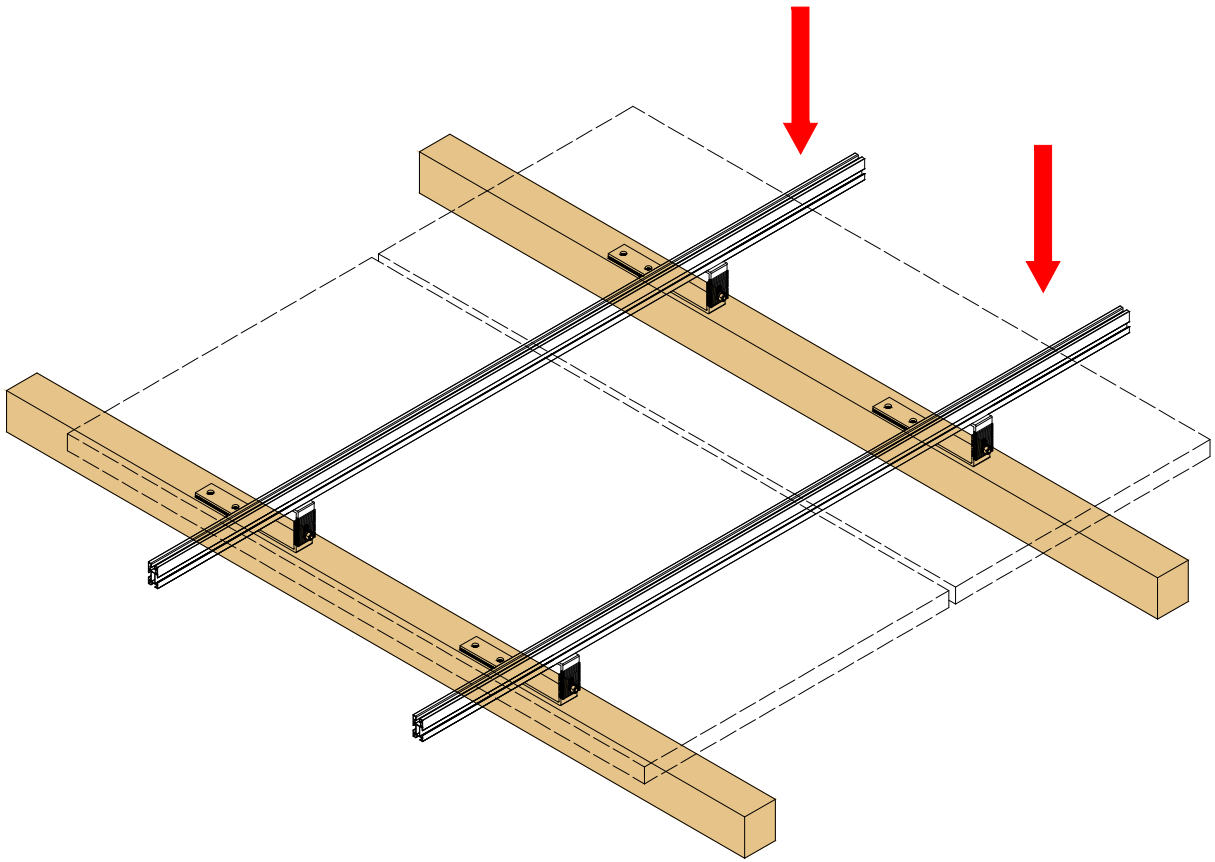
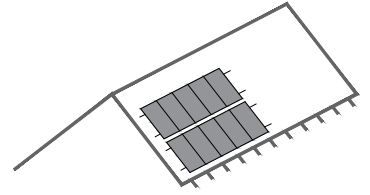
*Il doit résister aux réactions du point d'ancrage



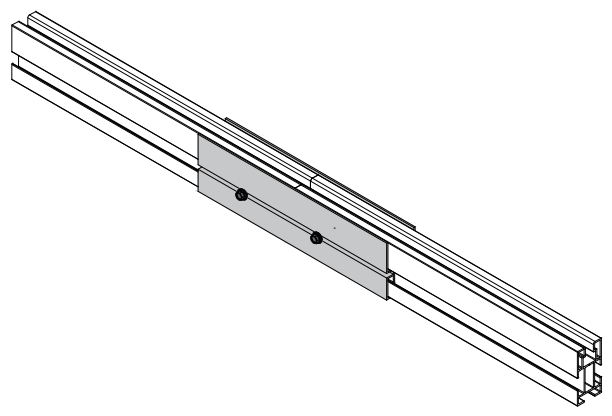
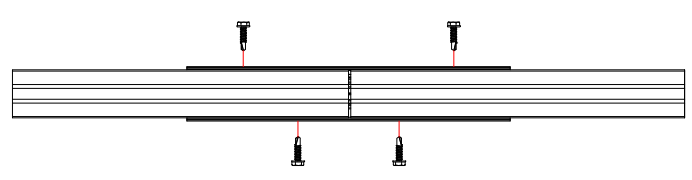
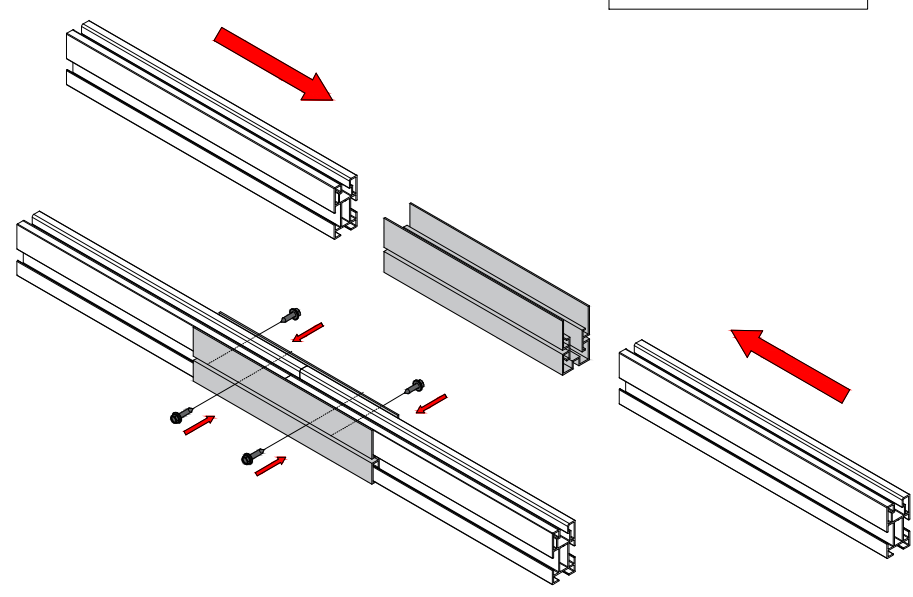
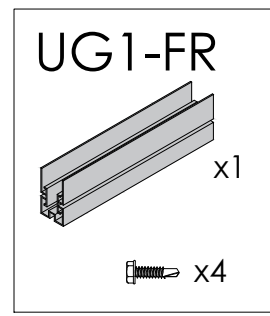
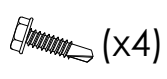
Sous réserve de modifications sans préavis. Les illustrations des produits ne sont données qu'à titre indicatif et peuvent différer du produit livré.



20 Nm



Sous réserve de modifications sans préavis. Les illustrations des produits ne sont données qu'à titre indicatif et peuvent différer du produit livré.



Sous réserve de modifications sans préavis. Les illustrations des produits ne sont données qu'à titre indicatif et peuvent différer du produit livré.

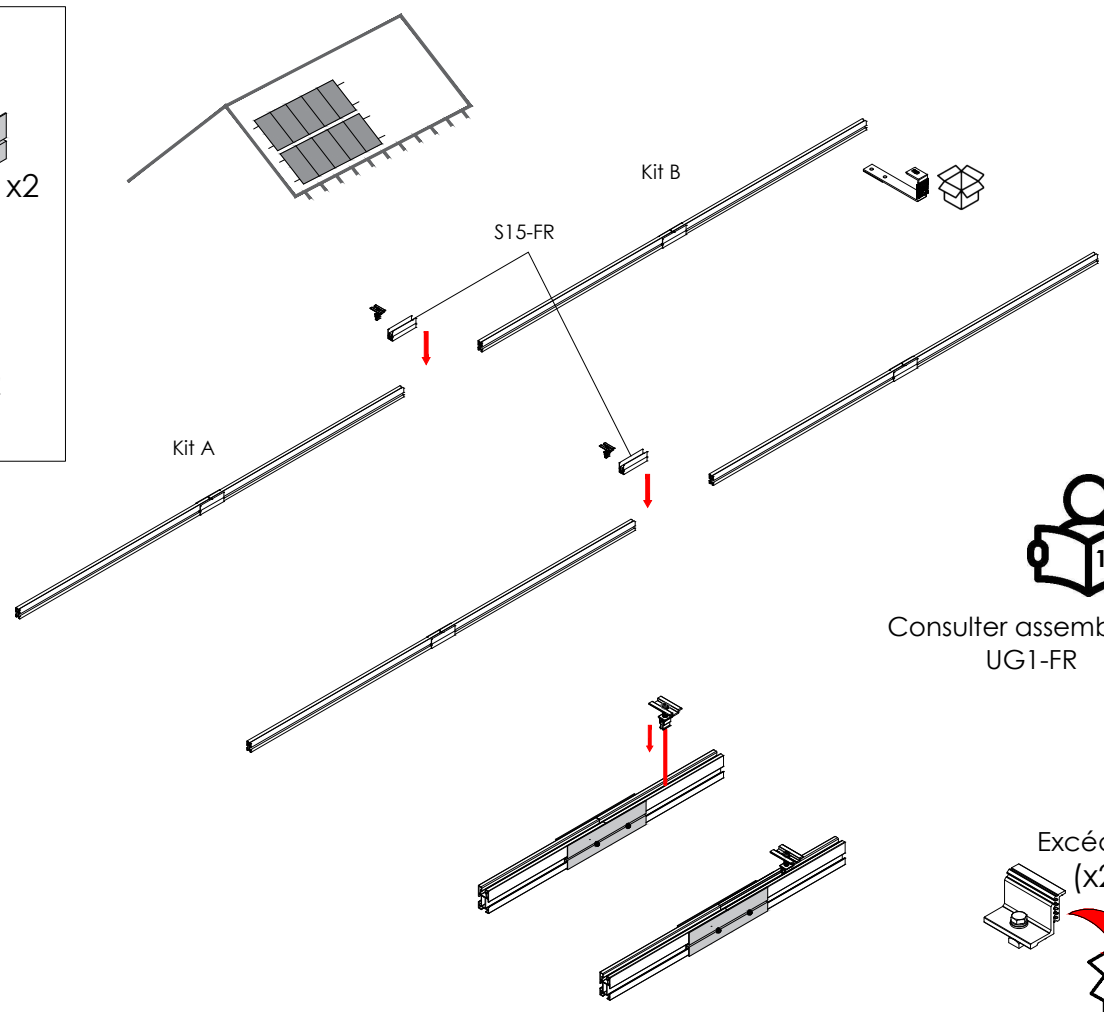


Kit Junction

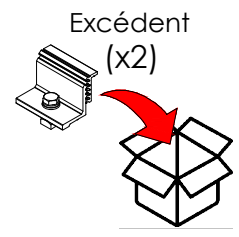
Étape facultative : pour assembler 2 kits ou plus

S15-FR
Non inclus

- x2
- x8
- x2



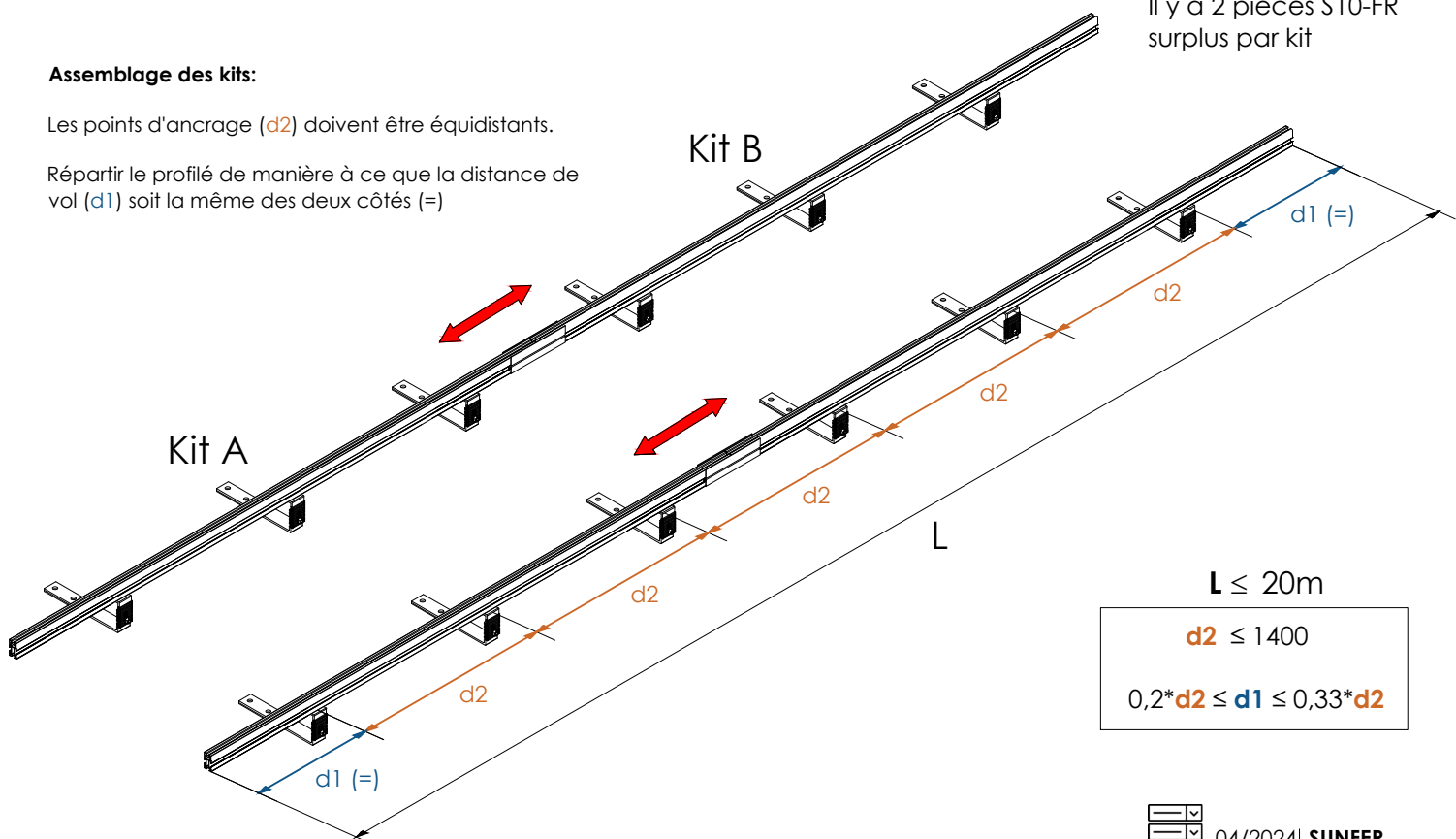
Consulter assemblée d' UG1-FR



Il y a 2 pièces S10-FR surplus par kit

Assemblage des kits:

Les points d'ancrage (d2) doivent être équidistants.
Répartir le profilé de manière à ce que la distance de vol (d1) soit la même des deux côtés (=)



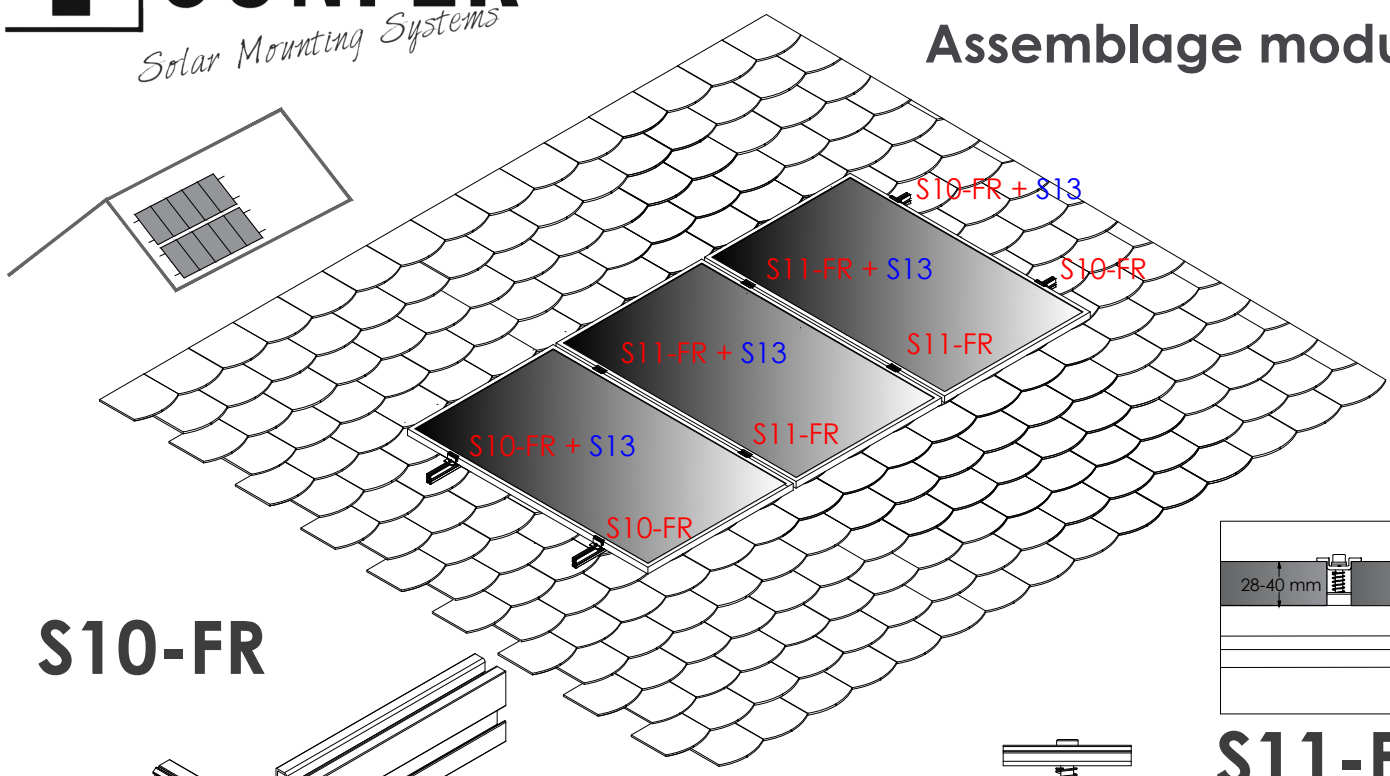
L ≤ 20m

d2 ≤ 1400

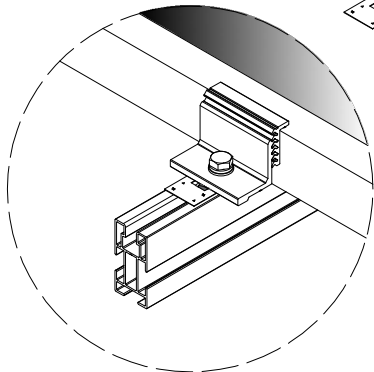
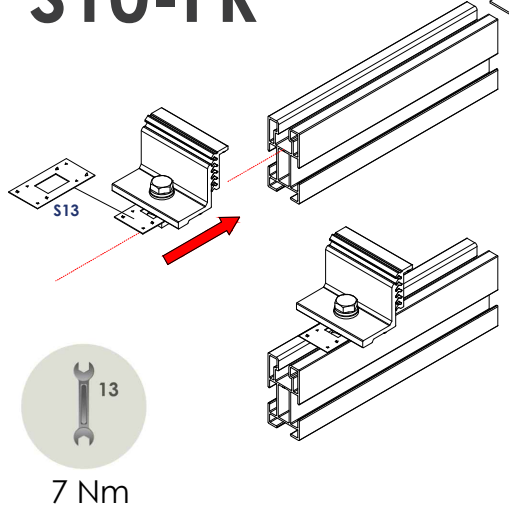
0,2*d2 ≤ d1 ≤ 0,33*d2

Sous réserve de modifications sans préavis. Les illustrations des produits ne sont données qu'à titre indicatif et peuvent différer du produit livré.

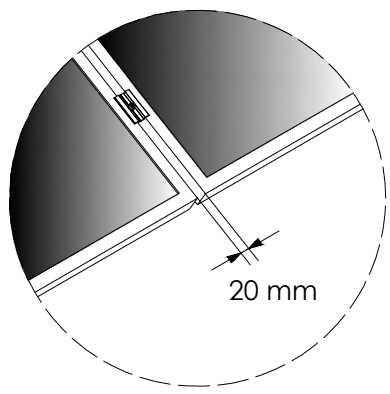
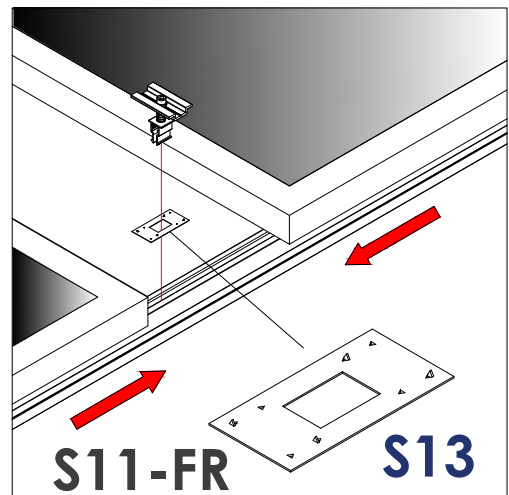
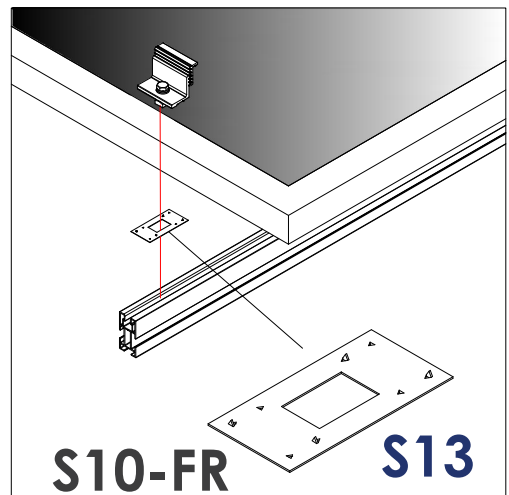
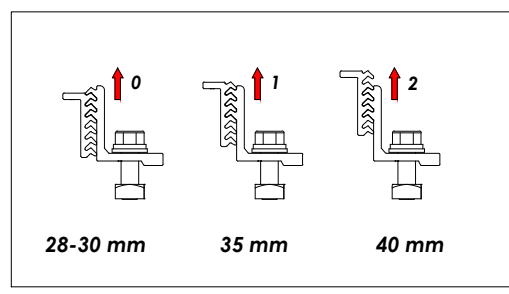
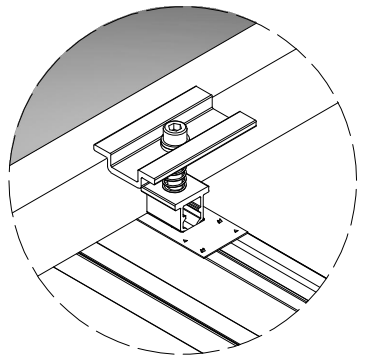
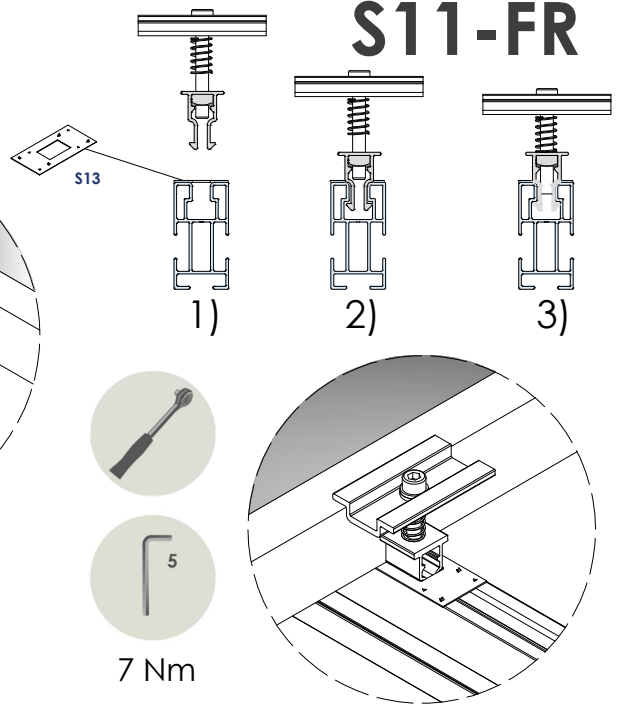
Assemblage modules



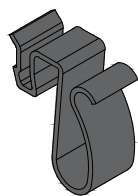
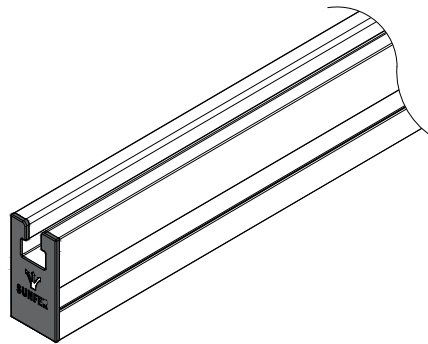
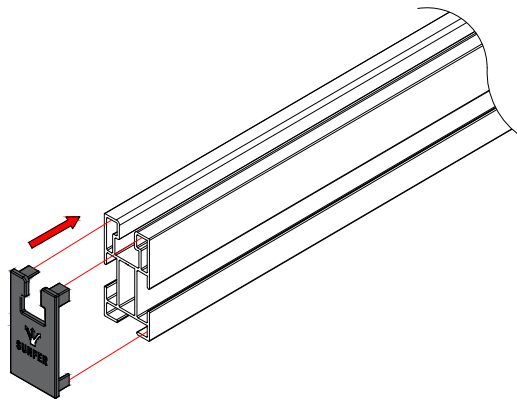
S10-FR



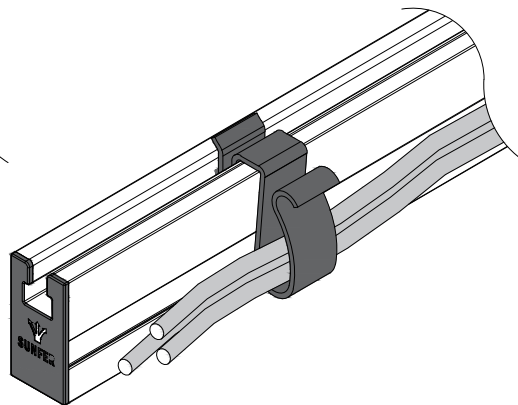
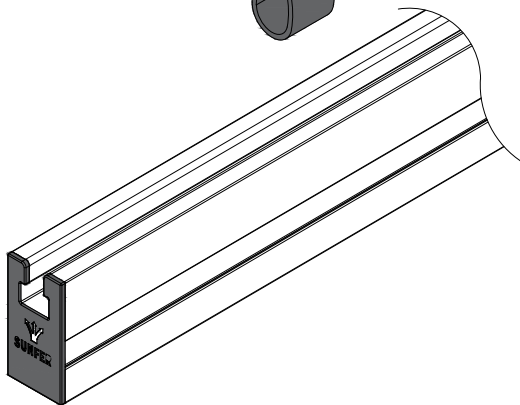
S11-FR



Sous réserve de modifications sans préavis. Les illustrations des produits ne sont données qu'à titre indicatif et peuvent différer du produit livré.

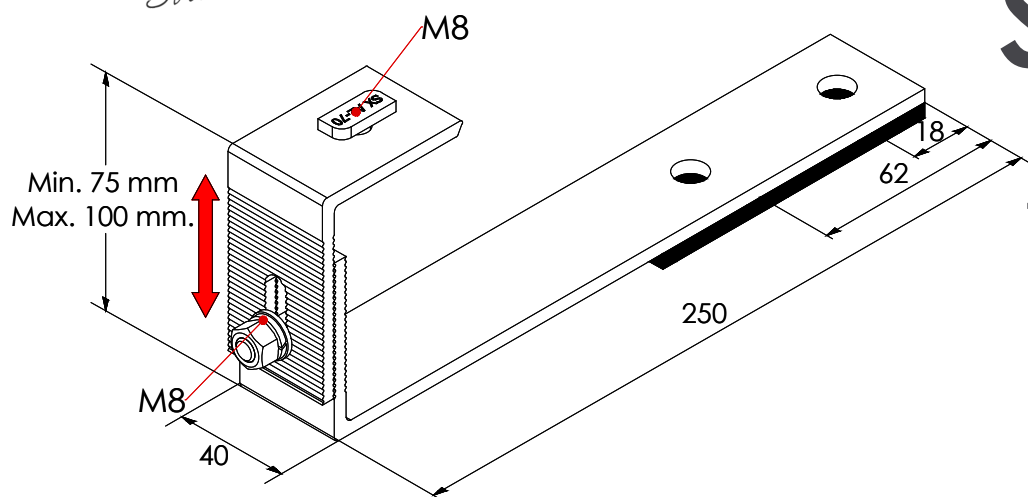


Clip pour passe-câble
En option
(non inclus)



Sous réserve de modifications sans préavis. Les illustrations des produits ne sont données qu'à titre indicatif et peuvent différer du produit livré.

Information technique ancrage



S52

Caractéristiques

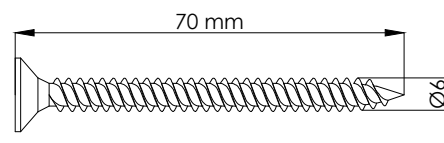
- Tête fraisée.
 Acier A2 AISI 304.
 Surfaces d'application :
- Densité maximale du bois 350 kg/m³.
 Type de bois C24 ou supérieur

Caractéristiques techniques:

- Longueur de la vis 70 mm.
 Diamètre de la vis 6 mm.
 Diamètre d'avant-trou:
 Bois: 4 mm

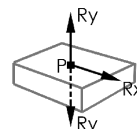
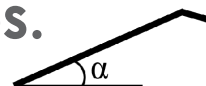
Résistance à la traction

7,1 [kN]



Description	Support surimposition
Disposition des modules	Portrait/Landscape
Format	KIT de 1 à 4 modules
Kit de jonction	S15-FR non inclus (optionnel)
Domaine d'application	Ardoise
Surface d'ancrage	Dalle en béton et poutres en bois
Type de fixation	Vissé - voir vis S52
Fixation	S02.1-FR
Profil	G1-FR
Prise de terre	S13
Taille maximale du panneau	2279x1150 mm
Épaisseur du module	de 28 à 40 mm
Matériaux	Vis : acier inoxydable A2-70 Profilé : aluminium brut ou anodisé EN AW 6005A T6 Joint d'étanchéité
Charges maximales	Selon configuration
Calcul structurel	Modèle de calcul testé par EUROCODE 9 "PROJECT DE STRUCTURES EN ALUMINIUM"

Charges et réactions maximales admissibles.



Inclinaison 5°

Inclinaison 10°

Inclinaison 15°

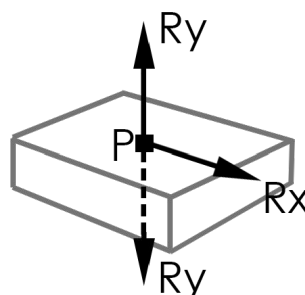
Inclinaison 20°

Inclinaison 25°

Inclinaison 30°

Inclinaison 35°

Inclinaison 40°



- P : Fixation
- Rx : Cisaillement à supporter par l'ancrage
- Ry : Charge de traction supportée par l'ancrage et compression supportée par le toit

Charges et réactions maximales admissibles					5°
Kit	Charges		(kN/fixation)	(kN/fixation)	(kN/fixation)
	$\frac{v}{100}$ (Km/h)	(Kg/m ²)			
1	110	263	0.32	0.00	1.85
	130	265	0.26	0.03	1.53
	150	265	0.26	0.10	1.54
	180	265	0.26	0.22	1.57
	210	265	0.26	0.36	1.60
	250	265	0.26	0.58	1.65
2	110	122	0.31	0.00	1.85
	130	150	0.31	0.06	1.85
	150	147	0.30	0.20	1.85
	180	142	0.29	0.43	1.85
	210	136	0.28	0.71	1.86
2R	110	165	0.25	0.00	1.85
	130	204	0.25	0.04	1.85
	150	201	0.25	0.12	1.85
	180	196	0.24	0.27	1.85
	210	189	0.23	0.44	1.85
3	110	97	0.26	0.00	1.86
	130	119	0.26	0.07	1.86
	150	116	0.25	0.20	1.86
	180	110	0.24	0.45	1.85
	210	104	0.23	0.73	1.85
3R	110	143	0.22	0.00	1.85
	130	176	0.22	0.04	1.85
	150	173	0.21	0.12	1.85
	180	168	0.21	0.27	1.85
	210	162	0.20	0.44	1.85
	250	152	0.19	0.71	1.85
4	110	95	0.22	0.00	1.86
	130	116	0.22	0.06	1.85
	150	113	0.21	0.18	1.85
	180	108	0.21	0.39	1.86
	210	101	0.20	0.64	1.85
4R	110	134	0.20	0.00	1.85
	130	166	0.20	0.04	1.85
	150	163	0.20	0.12	1.85
	180	157	0.19	0.26	1.85
	210	151	0.18	0.43	1.85
4RR	110	172	0.19	0.00	1.85
	130	213	0.19	0.03	1.85
	150	210	0.19	0.09	1.85
	180	205	0.18	0.20	1.85
	210	198	0.18	0.32	1.85
250	188	0.17	0.52	1.85	

Table 1 - Charges et réactions maximales admissibles.

Charge de neige caractéristique au niveau du sol : La charge de neige tabulée est la charge de neige caractéristique au niveau du sol, qui correspond à la charge de neige au niveau du sol avec une probabilité annuelle de dépassement de 0,02, hors actions de neige exceptionnelles, selon 1.6.1 EN1991-1-3.

La valeur caractéristique de la charge de neige sur la toiture est obtenue conformément au chapitre 5, section 5.2, point 3a), de la norme EN 1991-1-3.

Le coefficient thermique est considéré comme égal à 1. Le coefficient de forme de la charge de neige est obtenu à partir du chapitre 5, section 5.3.2, point 2), tableau 5.2 (μ1) de la norme EN 1991-1-3. Pour l'examen du coefficient d'exposition, la "Topographie Normale" est définie pour des vitesses de vent inférieures à 125 km/h et la "Topographie Exposée au Vent" pour des vitesses de vent plus élevées et la valeur du coefficient d'exposition est obtenue selon le Chapitre 5 Section 5.2 Tableau 5.1 de l'EN 1991-1-3.

Les valeurs indiquées dans le tableau sont admissibles pour les toitures simples et à pignon sans obstacle au glissement de la neige sur la toiture. Si le toit présente un obstacle au glissement de la neige, le logiciel SUNFER KEY doit être consulté:

<https://sunferkey.sunferenergy.com/>



Sous réserve de modifications sans préavis. Les illustrations des produits ne sont données qu'à titre indicatif et peuvent différer du produit livré.



Charges et réactions maximales admissibles					10°
Kit	Charges		(kN/fixation)	(kN/fixation)	(kN/fixation)
	(Km/h)	(kg/m2)			
1	110	265	0.63	0.00	1.82
	130	265	0.51	0.03	1.49
	150	265	0.51	0.10	1.51
	180	265	0.51	0.22	1.54
	210	265	0.51	0.36	1.57
2	110	125	0.63	0.00	1.85
	130	154	0.62	0.07	1.85
	150	151	0.61	0.20	1.85
	180	145	0.59	0.44	1.85
	210	139	0.57	0.72	1.85
2R	110	169	0.51	0.00	1.85
	130	209	0.51	0.04	1.85
	150	206	0.50	0.13	1.85
	180	200	0.49	0.27	1.85
	210	194	0.47	0.45	1.85
3	110	99	0.52	0.00	1.85
	130	122	0.52	0.07	1.86
	150	118	0.50	0.21	1.85
	180	113	0.48	0.45	1.85
	210	107	0.46	0.74	1.86
3R	110	146	0.44	0.00	1.85
	130	180	0.44	0.04	1.85
	150	177	0.43	0.12	1.85
	180	172	0.42	0.27	1.85
	210	165	0.40	0.44	1.85
4	110	97	0.45	0.00	1.85
	130	119	0.44	0.06	1.85
	150	116	0.43	0.18	1.85
	180	110	0.41	0.39	1.85
	210	104	0.39	0.65	1.85
4R	110	138	0.41	0.00	1.85
	130	170	0.40	0.04	1.85
	150	167	0.40	0.12	1.85
	180	161	0.38	0.26	1.85
	210	155	0.37	0.43	1.85
4RR	110	177	0.39	0.00	1.85
	130	218	0.38	0.03	1.85
	150	215	0.38	0.09	1.85
	180	210	0.37	0.20	1.85
	210	203	0.36	0.32	1.85
	250	193	0.34	0.52	1.85

Table 2 - Charges et réactions maximales admissibles.

Charge de neige caractéristique au niveau du sol : La charge de neige tabulée est la charge de neige caractéristique au niveau du sol, qui correspond à la charge de neige au niveau du sol avec une probabilité annuelle de dépassement de 0,02, hors actions de neige exceptionnelles, selon 1.6.1 EN1991-1-3.

La valeur caractéristique de la charge de neige sur la toiture est obtenue conformément au chapitre 5, section 5.2, point 3a), de la norme EN 1991-1-3.

Le coefficient thermique est considéré comme égal à 1. Le coefficient de forme de la charge de neige est obtenu à partir du chapitre 5, section 5.3.2, point 2), tableau 5.2 (μ1) de la norme EN 1991-1-3. Pour l'examen du coefficient d'exposition, la "Topographie Normale" est définie pour des vitesses de vent inférieures à 125 km/h et la "Topographie Exposée au Vent" pour des vitesses de vent plus élevées et la valeur du coefficient d'exposition est obtenue selon le Chapitre 5 Section 5.2 Tableau 5.1 de l'EN 1991-1-3.

Les valeurs indiquées dans le tableau sont admissibles pour les toitures simples et à pignon sans obstacle au glissement de la neige sur la toiture. Si le toit présente un obstacle au glissement de la neige, le logiciel SUNFER KEY doit être consulté:

<https://sunferkey.sunferenergy.com/>



Sous réserve de modifications sans préavis. Les illustrations des produits ne sont données qu'à titre indicatif et peuvent différer du produit livré.



Charges et réactions maximales admissibles					15°	
	Charges					
	 (Km/h)	 (Kg/m2)				(kN/fixation)
 1			0.85	0.02	1.64	
	110	242	0.75	0.09	1.47	
	130	265	0.75	0.18	1.50	
	150	265	0.75	0.33	1.55	
	180	265	0.75	0.51	1.61	
 2			0.85	0.04	1.70	
	110	114	0.85	0.19	1.75	
	130	143	0.85	0.36	1.80	
	150	138	0.82	0.67	1.85	
 2R			0.76	0.03	1.85	
	110	172	0.75	0.12	1.85	
	130	211	0.73	0.22	1.85	
	150	205	0.70	0.41	1.85	
	180	195	0.66	0.64	1.85	
 3			0.77	0.04	1.85	
	110	99	0.75	0.19	1.86	
	130	120	0.71	0.37	1.85	
	150	114	0.66	0.68	1.85	
 3R			0.66	0.03	1.85	
	110	148	0.64	0.12	1.85	
	130	181	0.63	0.22	1.85	
	150	175	0.60	0.41	1.85	
	180	166	0.56	0.63	1.85	
 4			0.66	0.04	1.85	
	110	97	0.64	0.17	1.85	
	130	117	0.61	0.33	1.85	
	150	111	0.57	0.60	1.86	
 4R			0.60	0.03	1.85	
	110	139	0.59	0.11	1.85	
	130	170	0.57	0.22	1.85	
	150	164	0.54	0.40	1.85	
	180	154	0.51	0.61	1.85	
 4RR			0.58	0.02	1.85	
	110	180	0.57	0.09	1.85	
	130	220	0.56	0.16	1.85	
	150	215	0.53	0.30	1.85	
	180	205	0.50	0.46	1.85	
		250	175	0.46	0.72	1.85

Table 3 - Charges et réactions maximales admissibles.

Charge de neige caractéristique au niveau du sol : La charge de neige tabulée est la charge de neige caractéristique au niveau du sol, qui correspond à la charge de neige au niveau du sol avec une probabilité annuelle de dépassement de 0,02, hors actions de neige exceptionnelles, selon 1.6.1 EN1991-1-3.

La valeur caractéristique de la charge de neige sur la toiture est obtenue conformément au chapitre 5, section 5.2, point 3a), de la norme EN 1991-1-3.

Le coefficient thermique est considéré comme égal à 1. Le coefficient de forme de la charge de neige est obtenu à partir du chapitre 5, section 5.3.2, point 2), tableau 5.2 (μ1) de la norme EN 1991-1-3. Pour l'examen du coefficient d'exposition, la "Topographie Normale" est définie pour des vitesses de vent inférieures à 125 km/h et la "Topographie Exposée au Vent" pour des vitesses de vent plus élevées et la valeur du coefficient d'exposition est obtenue selon le Chapitre 5 Section 5.2 Tableau 5.1 de l'EN 1991-1-3.

Les valeurs indiquées dans le tableau sont admissibles pour les toitures simples et à pignon sans obstacle au glissement de la neige sur la toiture. Si le toit présente un obstacle au glissement de la neige, le logiciel SUNFER KEY doit être consulté:

<https://sunferkey.sunferenergy.com/>



Charges et réactions calculées pour les écartements des kits indiqués dans le table.
Pour d'autres répartitions, veuillez consulter SUNFER.



Sous réserve de modifications sans préavis. Les illustrations des produits ne sont données qu'à titre indicatif et peuvent différer du produit livré.

Charges et réactions maximales admissibles						20°
Kit	Charges		(kN/fixation)	(kN/fixation)	(kN/fixation)	
	(Km/h)	(Kg/m2)				
1		110	185	0.85	0.03	1.22
		130	231	0.85	0.10	1.24
		150	231	0.85	0.19	1.27
		180	231	0.85	0.34	1.32
		210	231	0.85	0.52	1.38
2		110	85	0.85	0.05	1.28
		130	107	0.85	0.20	1.33
		150	107	0.85	0.37	1.39
2R		110	146	0.85	0.03	1.53
		130	183	0.85	0.12	1.56
		150	183	0.85	0.23	1.61
		180	183	0.85	0.42	1.68
3		110	83	0.85	0.05	1.53
		130	103	0.85	0.20	1.58
		150	103	0.85	0.38	1.65
		180	103	0.85	0.69	1.76
3R		110	148	0.85	0.03	1.76
		130	185	0.85	0.12	1.79
		150	185	0.85	0.23	1.84
		180	175	0.81	0.41	1.85
4		110	96	0.85	0.05	1.75
		130	121	0.85	0.18	1.82
		150	118	0.83	0.33	1.85
		180	108	0.77	0.61	1.85
4R		110	148	0.82	0.03	1.85
		130	180	0.80	0.12	1.85
		150	174	0.78	0.22	1.85
		180	164	0.74	0.40	1.85
4RR		110	190	0.79	0.02	1.85
		130	233	0.77	0.09	1.85
		150	227	0.75	0.17	1.85
		180	217	0.72	0.31	1.85
		210	205	0.68	0.47	1.85
		250	185	0.62	0.72	1.85

Table 4 - Charges et réactions maximales admissibles.



Charge de neige caractéristique au niveau du sol : La charge de neige tabulée est la charge de neige caractéristique au niveau du sol, qui correspond à la charge de neige au niveau du sol avec une probabilité annuelle de dépassement de 0,02, hors actions de neige exceptionnelles, **selon 1.6.1 EN1991-1-3.**

La valeur caractéristique de la charge de neige sur la toiture est obtenue conformément **au chapitre 5, section 5.2, point 3a), de la norme EN 1991-1-3.**

Le coefficient thermique est considéré comme égal à 1. Le coefficient de forme de la charge de neige est obtenu **à partir du chapitre 5, section 5.3.2, point 2), tableau 5.2 (μ1) de la norme EN 1991-1-3.** Pour l'examen du coefficient d'exposition, la "Topographie Normale" est définie pour des vitesses de vent inférieures à 125 km/h et la "Topographie Exposée au Vent" pour des vitesses de vent plus élevées et la valeur du coefficient d'exposition est obtenue selon **le Chapitre 5 Section 5.2 Tableau 5.1 de l'EN 1991-1-3.**

Les valeurs indiquées dans le tableau sont admissibles pour les toitures simples et à pignon sans obstacle au glissement de la neige sur la toiture. Si le toit présente un obstacle au glissement de la neige, le logiciel SUNFER KEY doit être consulté:

<https://sunferkey.sunferenergy.com/>



Charges et réactions calculées pour les écartements des kits indiqués dans le table.
Pour d'autres répartitions, veuillez consulter SUNFER.



Sous réserve de modifications sans préavis. Les illustrations des produits ne sont données qu'à titre indicatif et peuvent différer du produit livré.

Charges et réactions maximales admissibles					25°
Kit	Charges				
	 (Km/h)	 (Kg/m2)			
	110	152	0.85	0.03	0.97
	130	191	0.85	0.11	0.99
	150	191	0.85	0.19	1.02
	180	191	0.85	0.34	1.07
	210	191	0.85	0.52	1.12
	110	69	0.85	0.06	1.03
	130	86	0.85	0.21	1.08
	150	86	0.85	0.38	1.13
	180	86	0.85	0.69	1.23
	110	120	0.85	0.04	1.21
	130	150	0.85	0.13	1.25
	150	150	0.85	0.24	1.29
	180	150	0.85	0.43	1.36
	210	150	0.85	0.65	1.45
	110	66	0.85	0.06	1.22
	130	83	0.85	0.22	1.28
	150	83	0.85	0.39	1.35
	180	83	0.85	0.70	1.46
	110	121	0.85	0.04	1.39
	130	152	0.85	0.13	1.44
	150	152	0.85	0.23	1.48
	180	152	0.85	0.42	1.57
	210	152	0.85	0.64	1.67
	110	78	0.85	0.06	1.40
	130	98	0.85	0.19	1.46
	150	98	0.85	0.34	1.53
	180	98	0.85	0.62	1.65
	110	125	0.85	0.04	1.51
	130	157	0.85	0.13	1.55
	150	157	0.85	0.23	1.60
	180	157	0.85	0.41	1.69
	210	157	0.85	0.62	1.80
	110	170	0.85	0.03	1.57
	130	213	0.85	0.10	1.60
	150	213	0.85	0.17	1.64
	180	213	0.85	0.31	1.72
	210	213	0.85	0.47	1.80
	250	200	0.80	0.73	1.85

Table 5 - Charges et réactions maximales admissibles.



Charge de neige caractéristique au niveau du sol : La charge de neige tabulée est la charge de neige caractéristique au niveau du sol, qui correspond à la charge de neige au niveau du sol avec une probabilité annuelle de dépassement de 0,02, hors actions de neige exceptionnelles, selon 1.6.1 EN1991-1-3.

La valeur caractéristique de la charge de neige sur la toiture est obtenue conformément au chapitre 5, section 5.2, point 3a), de la norme EN 1991-1-3.

Le coefficient thermique est considéré comme égal à 1. Le coefficient de forme de la charge de neige est obtenu à partir du chapitre 5, section 5.3.2, point 2), tableau 5.2 (μ1) de la norme EN 1991-1-3. Pour l'examen du coefficient d'exposition, la "Topographie Normale" est définie pour des vitesses de vent inférieures à 125 km/h et la "Topographie Exposée au Vent" pour des vitesses de vent plus élevées et la valeur du coefficient d'exposition est obtenue selon le Chapitre 5 Section 5.2 Tableau 5.1 de l'EN 1991-1-3.

Les valeurs indiquées dans le tableau sont admissibles pour les toitures simples et à pignon sans obstacle au glissement de la neige sur la toiture. Si le toit présente un obstacle au glissement de la neige, le logiciel SUNFER KEY doit être consulté:

<https://sunferkey.sunferenergy.com/>



Charges et réactions maximales admissibles					30°	
Kit	Charges		(kN/fixation)	(kN/fixation)	(kN/fixation)	
	(Km/h)	(Kg/m2)				
1		110	132	0.85	0.00	0.83
		130	166	0.85	0.00	0.87
		150	166	0.85	0.04	0.91
		180	166	0.85	0.13	0.98
		210	166	0.85	0.23	1.07
		250	166	0.85	0.39	1.22
2		110	58	0.85	0.00	0.92
		130	73	0.85	0.00	1.00
		150	73	0.85	0.09	1.08
		180	73	0.85	0.26	1.27
		210	73	0.85	0.46	1.57
		250	73	0.85	0.85	2.10
2R		110	103	0.85	0.00	1.05
		130	129	0.85	0.00	1.10
		150	129	0.85	0.06	1.17
		180	129	0.85	0.16	1.28
		210	129	0.85	0.28	1.42
		250	129	0.85	0.48	1.74
3		110	56	0.85	0.00	1.10
		130	71	0.85	0.00	1.19
		150	71	0.85	0.09	1.30
		180	71	0.85	0.26	1.54
		210	59	0.74	0.47	1.85
		250	59	0.74	0.85	2.50
3R		110	105	0.85	0.00	1.21
		130	131	0.85	0.00	1.27
		150	131	0.85	0.05	1.34
		180	131	0.85	0.16	1.48
		210	131	0.85	0.28	1.63
		250	92	0.63	0.47	1.85
4		110	67	0.85	0.00	1.25
		130	83	0.85	0.00	1.33
		150	83	0.85	0.08	1.44
		180	83	0.85	0.23	1.63
		210	52	0.59	0.41	1.85
		250	52	0.59	0.85	2.50
4R		110	108	0.85	0.00	1.30
		130	135	0.85	0.00	1.37
		150	135	0.85	0.05	1.45
		180	135	0.85	0.15	1.59
		210	135	0.85	0.27	1.75
		250	64	0.46	0.46	1.85
4RR		110	148	0.85	0.00	1.33
		130	185	0.85	0.00	1.39
		150	185	0.85	0.04	1.45
		180	185	0.85	0.12	1.56
		210	185	0.85	0.21	1.70
		250	175	0.81	0.35	1.85

Table 6 - Charges et réactions maximales admissibles.

Charge de neige caractéristique au niveau du sol : La charge de neige tabulée est la charge de neige caractéristique au niveau du sol, qui correspond à la charge de neige au niveau du sol avec une probabilité annuelle de dépassement de 0,02, hors actions de neige exceptionnelles, selon 1.6.1 EN1991-1-3.

La valeur caractéristique de la charge de neige sur la toiture est obtenue conformément au chapitre 5, section 5.2, point 3a), de la norme EN 1991-1-3.

Le coefficient thermique est considéré comme égal à 1. Le coefficient de forme de la charge de neige est obtenu à partir du chapitre 5, section 5.3.2, point 2), tableau 5.2 (μ1) de la norme EN 1991-1-3. Pour l'examen du coefficient d'exposition, la "Topographie Normale" est définie pour des vitesses de vent inférieures à 125 km/h et la "Topographie Exposée au Vent" pour des vitesses de vent plus élevées et la valeur du coefficient d'exposition est obtenue selon le Chapitre 5 Section 5.2 Tableau 5.1 de l'EN 1991-1-3.

Les valeurs indiquées dans le tableau sont admissibles pour les toitures simples et à pignon sans obstacle au glissement de la neige sur la toiture. Si le toit présente un obstacle au glissement de la neige, le logiciel SUNFER KEY doit être consulté:

<https://sunferkey.sunferenergy.com/>



Sous réserve de modifications sans préavis. Les illustrations des produits ne sont données qu'à titre indicatif et peuvent différer du produit livré.



Charges et réactions maximales admissibles					35°	
Kit	Charges		(kN/fixation)	(kN/fixation)	(kN/fixation)	
	(Km/h)	(Kg/m2)				
	110	144	0.85	0.00	0.70	
	130	180	0.85	0.00	0.73	
	150	180	0.85	0.05	0.78	
	180	180	0.85	0.14	0.85	
	210	180	0.85	0.24	0.94	
	250	180	0.85	0.39	1.14	
	110	62	0.85	0.00	0.79	
	130	78	0.85	0.01	0.87	
	150	78	0.85	0.10	0.95	
	180	78	0.85	0.27	1.21	
	210	78	0.85	0.47	1.51	
	250	78	0.85	0.78	2.00	
	110	112	0.85	0.00	0.89	
	130	140	0.85	0.01	0.95	
	150	140	0.85	0.07	1.01	
	180	140	0.85	0.17	1.13	
	210	140	0.85	0.29	1.29	
	250	140	0.85	0.49	1.65	
	110	60	0.85	0.00	0.95	
	130	75	0.85	0.01	1.04	
	150	75	0.85	0.11	1.15	
	180	75	0.85	0.28	1.46	
	210	75	0.85	0.49	1.82	
	250	75	0.85	0.83	2.40	
	110	113	0.85	0.00	1.02	
	130	142	0.85	0.01	1.09	
	150	142	0.85	0.06	1.16	
	180	142	0.85	0.17	1.29	
	210	142	0.85	0.29	1.48	
	250	126	0.77	0.48	1.85	
	110	71	0.85	0.00	1.07	
	130	89	0.85	0.01	1.16	
	150	89	0.85	0.09	1.26	
	180	89	0.85	0.25	1.54	
	210	72	0.72	0.43	1.85	
	250	72	0.72	0.74	2.30	
	110	117	0.85	0.00	1.10	
	130	147	0.85	0.01	1.17	
	150	147	0.85	0.06	1.25	
	180	147	0.85	0.16	1.39	
	210	147	0.85	0.28	1.57	
	250	89	0.56	0.47	1.85	
	110	161	0.85	0.00	1.12	
	130	202	0.85	0.00	1.18	
	150	202	0.85	0.05	1.24	
	180	202	0.85	0.12	1.36	
	210	202	0.85	0.21	1.49	
	250	202	0.85	0.36	1.73	

Table 7 - Charges et réactions maximales admissibles.

Charge de neige caractéristique au niveau du sol : La charge de neige tabulée est la charge de neige caractéristique au niveau du sol, qui correspond à la charge de neige au niveau du sol avec une probabilité annuelle de dépassement de 0,02, hors actions de neige exceptionnelles, selon 1.6.1 EN1991-1-3.

La valeur caractéristique de la charge de neige sur la toiture est obtenue conformément au chapitre 5, section 5.2, point 3a), de la norme EN 1991-1-3.

Le coefficient thermique est considéré comme égal à 1. Le coefficient de forme de la charge de neige est obtenu à partir du chapitre 5, section 5.3.2, point 2), tableau 5.2 (μ1) de la norme EN 1991-1-3. Pour l'examen du coefficient d'exposition, la "Topographie Normale" est définie pour des vitesses de vent inférieures à 125 km/h et la "Topographie Exposée au Vent" pour des vitesses de vent plus élevées et la valeur du coefficient d'exposition est obtenue selon le Chapitre 5 Section 5.2 Tableau 5.1 de l'EN 1991-1-3.

Les valeurs indiquées dans le tableau sont admissibles pour les toitures simples et à pignon sans obstacle au glissement de la neige sur la toiture. Si le toit présente un obstacle au glissement de la neige, le logiciel SUNFER KEY doit être consulté:

<https://sunferkey.sunferenergy.com/>



Charges et réactions maximales admissibles					40°
Kit	Charges				
	(Km/h)	(Kg/m2)			
 1	110	169	0.85	0.00	0.59
	130	211	0.85	0.01	0.63
	150	211	0.85	0.06	0.67
	180	211	0.85	0.15	0.74
	210	211	0.85	0.25	0.82
	250	211	0.85	0.40	1.03
 2	110	71	0.85	0.00	0.68
	130	89	0.85	0.03	0.75
	150	89	0.85	0.12	0.86
	180	89	0.85	0.29	1.09
	210	89	0.85	0.49	1.37
	250	89	0.85	0.85	1.85
 2 R	110	131	0.85	0.00	0.76
	130	164	0.85	0.02	0.81
	150	164	0.85	0.08	0.87
	180	164	0.85	0.18	0.98
	210	164	0.85	0.31	1.17
	250	164	0.85	0.50	1.51
 3	110	69	0.85	0.00	0.81
	130	86	0.85	0.03	0.90
	150	86	0.85	0.13	1.04
	180	86	0.85	0.30	1.33
	210	86	0.85	0.50	1.67
	250	86	0.85	0.85	2.25
 3 R	110	133	0.85	0.00	0.87
	130	166	0.85	0.02	0.93
	150	166	0.85	0.08	1.00
	180	166	0.85	0.18	1.12
	210	166	0.85	0.30	1.34
	250	166	0.85	0.49	1.72
 4	110	82	0.85	0.00	0.91
	130	103	0.85	0.02	1.00
	150	103	0.85	0.11	1.10
	180	103	0.85	0.26	1.39
	210	103	0.85	0.44	1.74
	250	103	0.85	0.85	2.45
 4 R	110	137	0.85	0.00	0.94
	130	172	0.85	0.02	1.00
	150	172	0.85	0.07	1.08
	180	172	0.85	0.17	1.21
	210	172	0.85	0.29	1.42
	250	172	0.85	0.48	1.82
 4 RR	110	190	0.85	0.00	0.95
	130	237	0.85	0.01	1.00
	150	237	0.85	0.06	1.06
	180	237	0.85	0.13	1.17
	210	237	0.85	0.22	1.29
	250	237	0.85	0.36	1.56

Table 8 - Charges et réactions maximales admissibles.

Charge de neige caractéristique au niveau du sol : La charge de neige tabulée est la charge de neige caractéristique au niveau du sol, qui correspond à la charge de neige au niveau du sol avec une probabilité annuelle de dépassement de 0,02, hors actions de neige exceptionnelles, **selon 1.6.1 EN1991-1-3.**

La valeur caractéristique de la charge de neige sur la toiture est obtenue conformément **au chapitre 5, section 5.2, point 3a), de la norme EN 1991-1-3.**

Le coefficient thermique est considéré comme égal à 1. Le coefficient de forme de la charge de neige est obtenu à **partir du chapitre 5, section 5.3.2, point 2), tableau 5.2 (μ1) de la norme EN 1991-1-3.** Pour l'examen du coefficient d'exposition, la "Topographie Normale" est définie pour des vitesses de vent inférieures à 125 km/h et la "Topographie Exposée au Vent" pour des vitesses de vent plus élevées et la valeur du coefficient d'exposition est obtenue selon **le Chapitre 5 Section 5.2 Tableau 5.1 de l'EN 1991-1-3.**

Les valeurs indiquées dans le tableau sont admissibles pour les toitures simples et à pignon sans obstacle au glissement de la neige sur la toiture. Si le toit présente un obstacle au glissement de la neige, le logiciel SUNFER KEY doit être consulté:

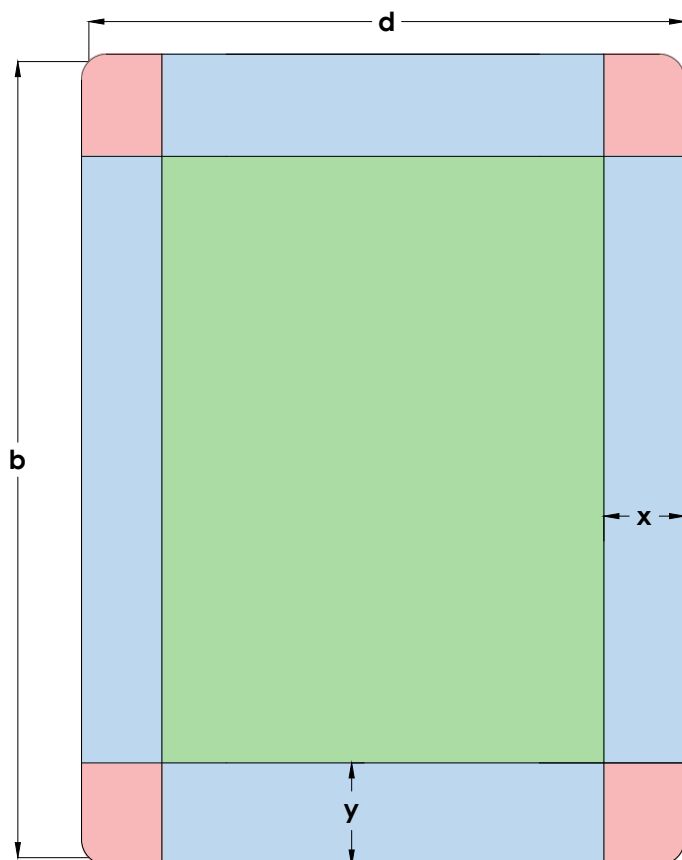
<https://sunferkey.sunferenergy.com/>



Sous réserve de modifications sans préavis. Les illustrations des produits ne sont données qu'à titre indicatif et peuvent différer du produit livré.



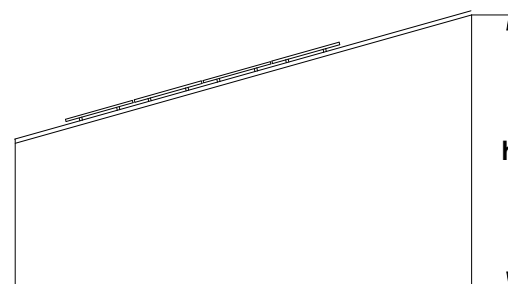
Zone d'installation






$$e = \min [b, 2h]$$

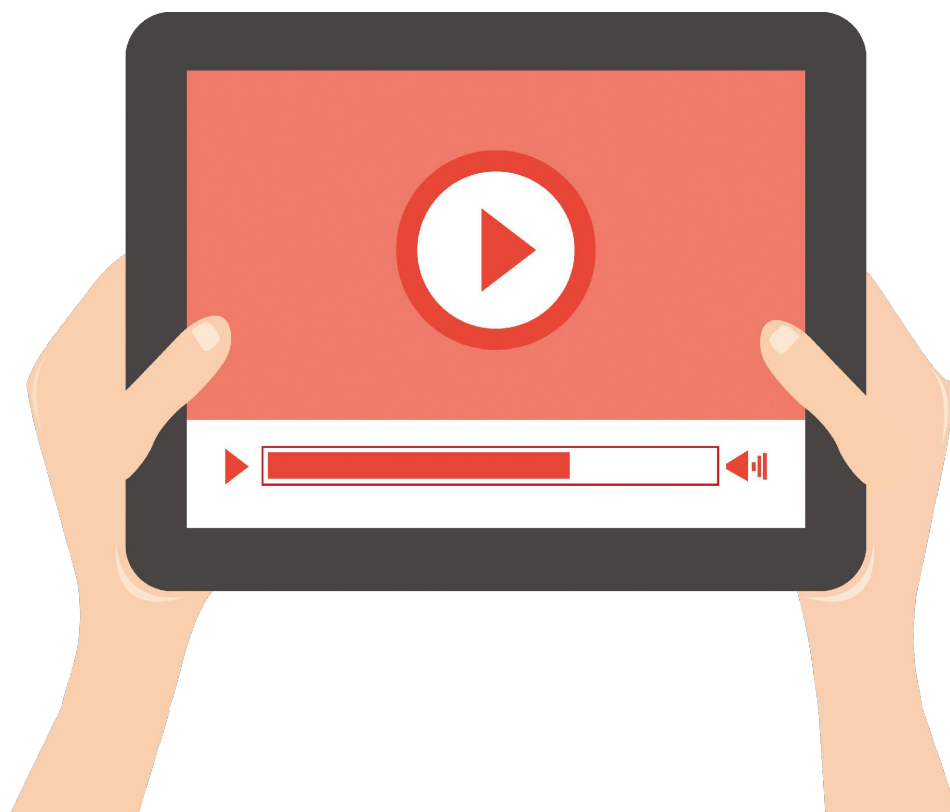
$$x = \text{Max} [e/10, 0.5\text{m}]$$

$$y = \text{Max} [e/4, 0.5\text{m}]$$

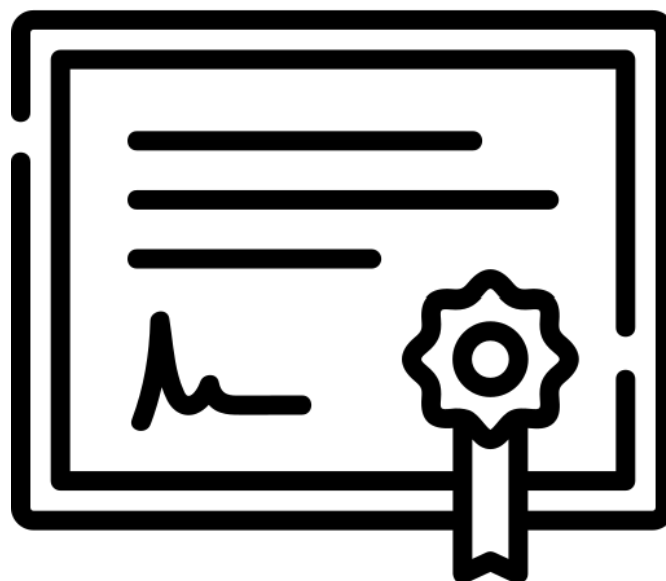


-  Zone d'installation sûre
-  Zone de turbulence
-  Zone de turbulences extrêmes

Pour éviter les turbulences et autres effets néfastes, les panneaux photovoltaïques doivent être installés dans la zone verte. Les panneaux photovoltaïques ne doivent pas être installés dans les zones de turbulences.



Sous réserve de modifications sans préavis. Les illustrations des produits ne sont données qu'à titre indicatif et peuvent différer du produit livré.



- **Certificat ISO 9001**
- **Certificat ISO 14001**
- **Marquage CE**
- **Garanties**

Ceci est une traduction du certificat ES13/13899

Le système de management de

SUNFER ESTRUCTURAS, S.L.U.

Camí de la Dula, s/n, 46687 Albalat de la Ribera, Valencia

a été audité et certifié selon les exigences de

ISO 9001:2015

Pour les activités suivantes

Conception, fabrication et vente de structures à énergie solaire.

Ce certificat est valable du 19 mai 2023 au 8 avril 2025 et reste valide jusqu'à décision satisfaisante à l'issue des audits de surveillance.

Version 6. Certifié avec SGS depuis le 8 avril 2013

Date d'expiration du certificat précédent 8 avril 2022

Date de l'audit de renouvellement 31 mars 2022

Autorisé par

SGS International Certification Services Iberica, S.A.U.

C/Trespaderne, 29. 28042 Madrid. España

t +34 91 313 8115 - www.sgs.com



Ce document est un certificat électronique authentique destiné à l'usage professionnel du Client uniquement. Les versions imprimées du certificat électronique sont autorisées et seront considérées comme copies. Ce document est délivré par la société sous réserve des Conditions Générales SGS pour les Services de Certification disponibles sur [Conditions Générales | SGS](#). Nous attirons votre attention aux clauses contenues sur la limitation de responsabilité, d'indemnisation et de juridiction. Ce document est protégé par le droit d'auteur et toute altération non autorisée, contrefaçon ou falsification du contenu ou de l'apparence de ce document est illégale.



Ceci est une traduction du certificat ES22/211172

Le système de management de

SUNFER ESTRUCTURAS, S.L.U.

Camí de la Dula, s/n, 46687 Albalat de la Ribera, Valencia

a été audité et certifié selon les exigences de

ISO 14001:2015

Pour les activités suivantes

Conception, fabrication et vente de structures à énergie solaire.

Ce certificat est valable du 19 mai 2023 au 22 avril 2025 et reste valide jusqu'à décision satisfaisante à l'issue des audits de surveillance.

Version 2. Certifié avec SGS depuis le 22 avril 2022

Autorisé par

SGS International Certification Services Iberica, S.A.U.

C/Trespaderne, 29. 28042 Madrid. España

t +34 91 313 8115 - www.sgs.com



Ce document est un certificat électronique authentique destiné à l'usage professionnel du Client uniquement. Les versions imprimées du certificat électronique sont autorisées et seront considérées comme copies. Ce document est délivré par la société sous réserve des Conditions Générales SGS pour les Services de Certification disponibles sur [Conditions Générales | SGS](#). Nous attirons votre attention aux clauses contenues sur la limitation de responsabilité, d'indemnisation et de juridiction. Ce document est protégé par le droit d'auteur et toute altération non autorisée, contrefaçon ou falsification du contenu ou de l'apparence de ce document est illégale.



NUMÉRO D'IDENTIFICATION DE L'ORGANISME NOTIFIÉE:

1181

NUMÉRO ET ADRESSE DU SIÈGE SOCIAL DES FABRICANTS. LOCALISATION DES INSTALLATIONS:Raison sociale: *SUNFER ESTRUCTURAS, S.L.U.*Adresse: *Camí de la Dula s/n*Code postal: *46687*Localité: *Albalat de la Ribera*Province: *Valencia*Pays: *España***DEUX DERNIERS CHIFFRES DE L'ANNÉE LE MARQUAGE A ÉTÉ RÉGLÉ:**

19

ES19/86524

EN 1090-1

Description du produit:

F23 (02.1V)**TOLÉRANCES DANS L'INFORMATION GÉOMÉTRIQUE:** *EN 1090-3***SOUDABILITÉ:** --**TÉNACITÉ À LA RUPTURE:** --**RÉACTION AU FEU:** *Matériel classifié A1***ÉMISSION CADMIUM:** *ND***ÉMISSION DE RADIOACTIVITÉ:** *ND***DURABILITÉ:** *ND***CARACTÉRISTIQUES STRUCTURELLES:**

- **Capacité portante:** *Voir les instructions et la fiche technique du produit.*
- **Résistance à la fatigue:** *ND*
- **Résistance au feu:** *ND*
- **Fabrication:** *Conformité aux spécifications des composants et à la norme EN 1090-3
Type d'exécution EXC1*

 SUNFER	DÉCLARATION DE PRESTATIONS	DdP
		RÉVISION 01

DÉCLARATION DE PRESTATIONS N°:	P-0080
--------------------------------	--------

1. DESCRIPTION DU PRODUIT.

CODE D'IDENTIFICATION UNIQUE DU TYPE DE PRODUIT :	F23 (02.1V)
---	-------------

2. LE NOM ET L'ADRESSE DU FABRICANT.

NOM:	SUNFER ESTRUCTURAS, S.L.U.
NOM COMMERCIAL ENREGISTRÉ (le cas échéant):	--
ADRESSE:	CAMI DE LA DULA S/N
POPULATION ET CP:	46687 ALBALAT DE LA RIBERA -- COMUNIDAD VALENCIANA (ESPAÑA)

3. UTILISATION/S PRÉVUE/S DU PRODUIT

STRUCTURE EN ALUMINIUM POUR SUPPORTER DES PANNEAUX PHOTOVOLTAIQUES.

4. SYSTÈME D'ÉVALUATION ET DE VÉRIFICATION DE LA CONSTANCE DES PERFORMANCES:

Système 2+

5. NORME HARMONISÉE:

Ce produit est conforme aux dispositions de l'annexe ZA de la norme européenne **UNE-EN 1090-1:2011 + A1:2012**

6. ORGANISME NOTIFIÉ:

NOM:	SGS ICS IBÉRICA. S.A.
Numéro d'organisme Notifié:	NB1181

7. PRESTATIONS DÉCLARÉES:

Caractéristiques essentielles	Prestations	Spécifications techniques harmonisées
Tolérances dans les informations géométriques	Respect des limites des tolérances essentielles	EN 1090-3
Soudabilité	Non applicable car il n'y a pas de soudure dans la structure	----
Ténacité à la rupture	Non requis pour les composants en aluminium	-----
Capacité portante	ND	
Résistance à la fatigue	ND	
Résistance au feu	ND	
Réaction au feu	Classe A1	EN 13501-1
Émission de cadmium	CONFORME	
Émission de radioactivité	CONFORME	
Durabilité	ND	
Caractéristiques structurelles	Voir la fiche technique du produit	UNE EN 1999-1-1
- Capacité portante	ND	
- Résistance à la fatigue: ND	ND	
- Résistance au feu: ND		
- Fabrication	Selon la spécification du composant. Type d'exécution EXC1	UNE EN 1090-3

- La performance du produit identifié ci-dessus est conforme à la performance déclarée dans son ensemble.
- Cette déclaration de performance est délivrée conformément au règlement (UE) n° 305/2011 sous la seule responsabilité du fabricant identifié ci-dessus.

Nom du fabricant: Voro Gómez Nacher

Date d'émission: 02/08/2023

Signature:





Garantie structurelle et anticorrosion

Les supports fabriqués par SUNFER sont soumis à un contrôle strict de la production en usine ainsi que de nos matières premières qui sont testées et contrôlées périodiquement, ce qui nous permet d'offrir la garantie suivante pour nos produits

Garantie structurelle de vingt-cinq (25) ans.

Garantie anticorrosion selon le tableau 1.

Matériaux	NON AGRESSIF Environnement (1) Distance par rapport à la côte Supérieure à 5 km	Environnement MARITIME ou AGRESSIF Distance de la côte Moins de 5 km
Aluminium brut	Quinze (15) ans	Cinq (5) ans
Aluminium anodisé	Vingt-cinq (25) ans	Vingt-cinq (25) ans

Tableau 1.

(1) (1) Liste non exhaustive de domaines à considérer comme un environnement agressif.:

- a. Industries ou zones produisant des émissions de dioxyde de soufre, d'oxydes d'azote, d'acide sulfurique, de composés sulfurés, de chlore ou d'autres polluants gazeux : Distance de sécurité de 5 km.
- b. Installations de production d'électricité utilisant les combustibles suivants : charbon, gaz ou mazout : Distance de sécurité de 5 km.
- c. Usines pétrochimiques : distance de sécurité de 5 km.
- d. Usines de pâte à papier : distance de sécurité de 5 km.
- e. Stations d'épuration des eaux usées : distance de sécurité de 500 m.

Dans ces zones, il est nécessaire d'utiliser de l'aluminium anodisé à condition que la distance de sécurité indiquée ci-dessus ne soit pas dépassée.

La garantie de l'adhésif des références 07.1H et S07.1 est de dix (10) ans. La garantie du ruban adhésif 2 faces de l'ancrage S07.1 couvre le produit fourni par Sunfer et peut être appliquée à condition que la rupture soit causée par l'arrachement du profilé par rapport au ruban adhésif, dans le cas où la rupture est causée par l'arrachement du ruban adhésif de la toiture, il sera considéré comme un montage défectueux sur le chantier.

Supports mixtes en acier galvanisé et aluminium brut tels que, par exemple : Elévations, Monopoles, Ombrières :
Environnements C3 quinze (15) ans de garantie.
Environnements C4-C5 cinq (5) ans.

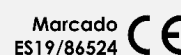
Supports mixtes en acier galvanisé et en aluminium anodisé, tels que : surélevés, monopoles, ombrières :
Environnements C3 garantie vingt-cinq (25) ans.
Environnements C4-C5 quinze (15) ans.

Cette garantie s'applique aux commandes livrées à partir du 03/01/2023, les commandes livrées avant cette date seront régies par le document de garantie en vigueur à la date de livraison.

La garantie couvre l'installation finale et s'applique donc directement à l'utilisateur final de la structure. Pour la gestion des garanties, le client final devra s'adresser au distributeur qui a effectué la fourniture afin qu'il la transmette au Service Clientèle de SUNFER. La période de garantie commence à la date du bon de livraison et sera annulée si le client n'a pas respecté les conditions de paiement convenues dans la facture.

Afin d'exécuter la garantie, les documents suivants doivent être soumis :

- Facture de vente
- Date de mise en service.
- Coordonnées du client final.
- Photographies générales montrant l'ensemble de l'installation.
- Plans d'assemblage final sur site
- Photographies détaillées :
 - Fixation de la structure au toit avec indication de la distance entre les fixations.



- Structure montée sans modules photovoltaïques.
 - Vue arrière de la structure.
- Dessin de la zone concernée indiquant les distances entre les points d'ancrage et les distances entre les portiques, le cas échéant.

Couverture et exemptions

Couverture

La presente garantía cubre la reposición y el transporte hasta destino de aquella pieza defectuosa o del producto en su integridad sin cargo. En caso de que el producto no esté disponible se suministrará un producto de similares características.

La garantía es limitada al reemplazamiento del producto defectuoso, de sorte qu'aucun coût lié au retour : démontage, ainsi que la compensation pour les dommages consécutifs, supplémentaires ou liés à la perte de profit ou à d'autres coûts indirects ne seront pris en charge.

La garantie couvre tous les éléments métalliques inclus dans les supports SUNFER.

Exemptions

Sont exclus de la garantie tous les défauts résultant de :

- Montage inadéquat en ne suivant pas les manuels d'installation de SUNFER.
- Couples de serrage excessifs ou insuffisants.
- Modifications ou installations différentes de celles recommandées par SUNFER.
- Installation d'éléments auxiliaires autres que les supports fournis par SUNFER.
- Manipulation incorrecte du produit pendant l'installation.
- Manipulation inadéquate de la marchandise. Endommagement du produit après l'expédition, stockage inadéquat du produit.
- Tous les défauts purement esthétiques qui n'affectent pas la sécurité structurelle du produit.
- Installations dans des endroits où les charges de vent ou de neige sont supérieures à celles indiquées dans la fiche technique du produit.
- Structures installées en dehors de la zone d'installation sûre indiquée dans le manuel de montage.
- Entretien inadéquat, voir le MANUEL D'ENTRETIEN.
- Incendie ou exposition à des températures supérieures à 110 °C.
- Problèmes ou défauts causés par des polluants non prévus initialement (1).
- Catastrophes naturelles telles que tremblements de terre, inondations, ouragans, tornades, cyclones, glissements de terrain et avalanches, éruptions volcaniques ou tremblements de terre..

Pour les supports dont la fixation à la surface n'est pas incluse, SUNFER ne sera pas responsable en cas d'arrachement ou d'effondrement dû à un ancrage insuffisant ou mal installé.

Garant, exécution de la garantie.

Le garant est SUNFER ESTRUCTURAS S.L.U., dont le siège social est situé Camino de la Dula s/n 46687, Albalat de la Ribera, Valence, Espagne.

Les droits liés à cette garantie ne peuvent être transférés à des tiers.

En ce qui concerne la garantie et les litiges qui s'y rapportent, la loi en vigueur en Espagne s'applique.